

نگهداری و تعمیر سیستم های سرمایشی و گرمایشی مکاترونیکی

گروه مکانیک

رشته مکاترونیک

شاخه فنی و حرفه ای و کاردانش

پایه دهم دوره دوم متوسطه

۱۳۹۵



وزارت آموزش و پرورش
سازمان پژوهش و برنامه‌ریزی آموزشی



- نام کتاب:** تعمیر و نگهداری تجهیزات گرمایشی و سرمایشی ۲۱۰۴۸۰
- پدیدآورنده:** سازمان پژوهش و برنامه‌ریزی آموزشی
- مدیریت برنامه‌ریزی درسی و تألیف:** دفتر تألیف کتاب‌های درسی فنی و حرفه‌ای و کاردانش
- شناسه افزوده برنامه‌ریزی و تألیف:** حمید یزدانی، زهرا لطفی، علی حسینی خواه، حمیدرضا رضا زاده، محسن بهرامی، مجید سلیمی (کمیسیون)
- محمد مهدی احمدی، رامین رامتین، مهدیه عرب زاده، محمد مهدی علی بابا، سعید کمار یزاده، رضا میرکمال، محمد قائم نوری، سعید هادی، حمید یزدانی، (اعضای گروه تألیف)
- حامد حوری جعفری، مسعود فرقدانی، حمید کلاهدوز اصفهانی (ویراستار علمی)
- حسین داودی (ویراستار ادبی)
- مدیریت آماده‌سازی هنری:** اداره کل نظارت بر نشر و توزیع مواد آموزشی
- شناسه افزوده آماده‌سازی:** ایمان اوجیان (طراح یونیفورم) - سمیه نصری (طراح جلد) - یلدا ابوسعیدی (صفحه‌آرا) - سید مرتضی میرمجیدی (رسام)
- نشانی سازمان:** تهران: خیابان ایرانشهر شمالی - ساختمان شماره ۴ آموزش و پرورش (شهید موسوی)
- تلفن: ۹-۸۸۸۳۱۱۶۱، دورنگار: ۸۸۳۰۹۲۶۶، کد پستی: ۱۵۸۴۷۴۷۳۵۹
- وب سایت: www.chap.sch.ir
- ناشر:** شرکت چاپ و نشر کتاب‌های درسی ایران: تهران-کیلومتر ۱۷ جاده مخصوص کرج- خیابان ۶۱ (دارو پخش) تلفن: ۵-۴۴۹۸۵۱۶۱، دورنگار: ۴۴۹۸۵۱۶۰ / صندوق پستی: ۱۳۹-۳۷۵۱۵
- چاپخانه:** شرکت چاپ و نشر کتاب‌های درسی ایران «سهامی خاص»
- سال انتشار و نوبت چاپ:** چاپ اول ۱۳۹۵

کلیه حقوق مادی و معنوی این کتاب متعلق به سازمان پژوهش و برنامه‌ریزی آموزشی وزارت آموزش و پرورش است و هرگونه استفاده از کتاب و اجزای آن به صورت چاپی و الکترونیکی و ارائه در پایگاه‌های مجازی، نمایش، اقتباس، تلخیص، تبدیل، ترجمه، عکسبرداری، نقاشی، تهیه فیلم و تکثیر به هر شکل و نوع بدون کسب مجوز ممنوع است و متخلفان تحت پیگرد قانونی قرار می‌گیرند.

ISBN 978 - 964 - 05 - 2706-1

شابک ۱- ۲۷۰۶ - ۰۵ - ۹۶۴ - ۹۷۸



ملت شریف ما اگر در این انقلاب بخواهد پیروز شود باید دست از آستین
برآرد و به کار بپردازد. از متن دانشگاه‌ها تا بازارها و کارخانه‌ها و مزارع و
باغستان‌ها تا آنجا که خودکفا شود و روی پای خود بایستد.
امام خمینی (قدس سره الشریف)

۷.....	فصل اول : ساخت کولر آبی مکاترونیکی
۴۷.....	فصل دوم : ساخت دمنده مکاترونیکی
۸۷.....	فصل سوم : ساخت ماشین جوجه کشی (آنکوباتور)
۱۳۰.....	فصل چهارم : نصب و راه اندازی سیستم های فتوولتائیک
۱۶۲.....	فصل پنجم : نصب و راه اندازی آبگرمکن خورشیدی

شرایط در حال تغییر دنیای کار در مشاغل گوناگون، توسعه فناوری‌ها و تحقق توسعه پایدار، ما را بر آن داشت تا برنامه‌های درسی و محتوای کتاب‌های درسی را در ادامه تغییرات پایه‌های قبلی براساس نیاز کشور و مطابق با رویکرد سند تحول بنیادین آموزش و پرورش و برنامه درسی ملی جمهوری اسلامی ایران در نظام جدید آموزشی بازطراحی و تألیف کنیم. مهم‌ترین تغییر در کتاب‌ها، آموزش و ارزشیابی مبتنی بر شایستگی است. شایستگی، توانایی انجام کار واقعی بطور استاندارد و درست تعریف شده است. توانایی شامل دانش، مهارت و نگرش می‌شود. در رشته تحصیلی حرفه ای شما، چهار دسته شایستگی در نظر گرفته است:

۱. شایستگی‌های فنی برای جذب در بازار کار مانند توانایی کنترل هوشمند تجهیزات الکتریکی یا مکانیکی

۲. شایستگی‌های غیر فنی برای پیشرفت و موفقیت در آینده مانند نوآوری و مصرف بهینه

۳. شایستگی‌های فناوری اطلاعات و ارتباطات مانند کار با نرم افزارها

۴. شایستگی‌های مربوط به یادگیری مادام العمر مانند کسب اطلاعات از منابع دیگر

بر این اساس دفتر تألیف کتاب‌های درسی فنی و حرفه‌ای و کار دانش مبتنی بر اسناد بالادستی و با مشارکت متخصصان برنامه ریزی درسی فنی و حرفه‌ای و خبرگان دنیای کار مجموعه اسناد برنامه درسی رشته‌های شاخه فنی و حرفه‌ای را تدوین نموده‌اند که مرجع اصلی و راهنمای تألیف کتاب‌های درسی هر رشته است.

این کتاب دومین کتاب کارگاهی است که ویژه رشته **مکانرونیک** تألیف شده است و شما در طول دو سال تحصیلی پیش رو چهار کتاب کارگاهی و با شایستگی‌های متفاوت را آموزش خواهید دید. کسب شایستگی‌های این کتاب برای موفقیت در شغل و حرفه برای آینده بسیار ضروری است. هنرجویان عزیز سعی نمایید؛ تمام شایستگی‌های آموزش داده شده در این کتاب را کسب و در فرآیند ارزشیابی به اثبات رسانید.

کتاب درسی **نگهداری و تعمیر سیستم‌های گرمایشی و سرمایشی مکانرونیک** شامل پنج پودمان است و هر پودمان دارای یک یا چند واحد یادگیری است و هر واحد یادگیری از چند مرحله کاری تشکیل شده است. شما هنرجویان عزیز پس از یادگیری هر پودمان می‌توانید شایستگی‌های مربوط به آن را کسب نمایید. هنرآموز محترم شما برای هر پودمان یک نمره در سامانه ثبت نمرات منظور می‌نماید و نمره قبولی در هر پودمان حداقل ۱۲ می‌باشد.

همچنین علاوه بر کتاب درسی شما امکان استفاده از سایر اجزاء بسته آموزشی که برای شما طراحی و تألیف شده است، وجود دارد. یکی از این اجزای بسته آموزشی کتاب همراه هنر جو می‌باشد که برای انجام فعالیت‌های موجود در کتاب درسی باید استفاده نمایید. کتاب همراه خود را می‌توانید هنگام آزمون و فرایند ارزشیابی نیز همراه داشته باشید. سایر اجزای بسته آموزشی دیگری نیز برای شما در نظر گرفته شده است که با مراجعه به وبگاه رشته خود با نشانی www.tvoccd.edu.ir می‌توانید از عناوین آن مطلع شوید.

فعالیت‌های یادگیری در ارتباط با شایستگی‌های غیرفنی از جمله مدیریت منابع، اخلاق حرفه‌ای، حفاظت از محیط زیست و شایستگی‌های یادگیری مادام العمر و فناوری اطلاعات و ارتباطات همراه با شایستگی‌های فنی طراحی و در کتاب درسی و بسته آموزشی ارائه شده است. شما هنرجویان عزیز کوشش نمایید این شایستگی‌ها را در کنار شایستگی‌های فنی آموزش ببینید، تجربه کنید و آنها را در انجام فعالیت‌های یادگیری به کار گیرید.

رعایت نکات ایمنی، بهداشتی و حفاظتی از اصول انجام کار است لذا توصیه‌های هنرآموز محترمتان در خصوص رعایت مواردی که در کتاب آمده است، در انجام کارها جدی بگیرید.

امیدواریم با تلاش و کوشش شما هنرجویان عزیز و هدایت هنرآموزان گرامی، گام‌های مؤثری در جهت سربلندی و استقلال کشور و پیشرفت اجتماعی و اقتصادی و تربیت مؤثری شایسته جوانان برومند میهن اسلامی برداشته شود.

دفتر تألیف کتاب‌های درسی فنی و حرفه‌ای و کار دانش

سخنی با هنرآموزان گرامی

در راستای تحقق اهداف سند تحول بنیادین آموزش و پرورش و برنامه درسی ملی جمهوری اسلامی ایران و نیازهای متغیر دنیای کار و مشاغل، برنامه درسی رشته **مکاترونیک** طراحی و بر اساس آن محتوای آموزشی نیز تالیف گردید. کتاب حاضر از مجموعه کتاب های کارگاهی می باشد که برای سال دهم تدوین و تألیف گردیده است این کتاب دارای ۵ پودمان است که هر پودمان از یک یا چند واحد یادگیری تشکیل شده است. همچنین ارزشیابی مبتنی بر شایستگی از ویژگی های این کتاب می باشد که در پایان هر پودمان شیوه ارزشیابی آورده شده است. هنرآموزان گرامی می بایست برای هر پودمان یک نمره در سامانه ثبت نمرات برای هر هنرجو ثبت کنند. نمره قبولی در هر پودمان حداقل ۱۲ می باشد و نمره هر پودمان از دو بخش تشکیل می گردد که شامل ارزشیابی پایانی در هر پودمان و ارزشیابی مستمر برای هر یک از پودمان ها است. از ویژگی های دیگر این کتاب طراحی فعالیت های یادگیری ساخت یافته در ارتباط با شایستگی های فنی و غیرفنی از جمله مدیریت منابع، اخلاق حرفه ای و مباحث زیست محیطی است. این کتاب جزئی از بسته آموزشی تدارک دیده شده برای هنرجویان است که لازم است از سایر اجزاء بسته آموزشی مانند کتاب همراه هنرجو، نرم افزار و فیلم آموزشی در فرایند یادگیری استفاده شود. کتاب همراه هنرجو در هنگام یادگیری، ارزشیابی و انجام کار واقعی مورد استفاده قرار می گیرد. شما می توانید برای آشنایی بیشتر با اجزای بسته-یادگیری، روش های تدریس کتاب، شیوه ارزشیابی مبتنی بر شایستگی، مشکلات رایج در یادگیری محتوای کتاب، بودجه بندی زمانی، نکات آموزشی شایستگی های غیرفنی، آموزش ایمنی و بهداشت و دریافت راهنما و پاسخ فعالیت های یادگیری و تمرین ها به کتاب راهنمای هنرآموز این درس مراجعه کنید.

کتاب شامل پودمان های ذیل است:

پودمان اول: با عنوان "**ساخت کولر آبی مکاترونیکی**" است که به نحوه کنترل هوشمند تجهیزات الکتریکی و مکانیکی و هدایت آنها توسط تلفن همراه می پردازد.

پودمان دوم: با عنوان "**ساخت دمنده مکاترونیکی**"، به سیم کشی، نصب موتورها و المنتها، شناساندن ریموت به میکرو و راه اندازی دمنده پرداخته می شود.

پودمان سوم: دارای عنوان "**ساخت ماشین جوجه کشی (آنکوباتور)**" است. در این پودمان نصب فن، لامپ، موتور در داخل کابین ماشین جوجه کشی و راه اندازی و نصب میکروکنترلر آموزش داده می شود.

پودمان چهارم: "**نصب و راه اندازی سیستم های فتوولتائیک**" نام دارد و پس از آموزش نیاز سنجی و معیار های اصلی طراحی، تعیین ظرفیت و تعداد تجهیزات، شیوه تعیین نوع تجهیزات و روش نصب و راه اندازی سیستم های فتوولتائیک پرداخته می شود.

پودمان پنجم: با عنوان "**نصب و راه اندازی آبگرمکن خورشیدی**" مهارت مونتاژ و نصب پایه، کلکتور، مخزن، لوله کشی، آب گیری، بستن سیستم کنترل و آزمایش آب گرمکن خورشیدی را آموزش می دهد.

امید است که با تلاش و کوشش شما همکاران گرامی اهداف پیش بینی شده برای این درس محقق گردد.

دفتر تألیف کتاب های درسی فنی و حرفه ای و کار دانش

فصل ۱

ساخت کولر آبی مکاترونیکی

دانش نوین بر این پایه استوار است که محصولات صنعتی با تکنولوژی جز بالا و استفاده از روش های خلاقانه توسط مهندسين و صنعتگران محصولات صنعتی تولید نشود. بدون شک استفاده نکردن از پیش طرح های منطقی تحمیل هزینه ها و صرف نیروی انسانی را امری اجتناب ناپذیر می کند و به پیکره طرح ها و تولیدات صدمه می زند.

کنترل و راهبرد کلیه وسایلی که به صورت روزمره در اختیار داریم و باید آنها را کنترل نمائیم روز به روز در فناوری های روز دنیا دیده شده و با توجه به استفاده از تلفن های همراه توسط افراد، کنترل وسایل به امری فوق العاده مهم تبدیل شده و در عرصه های گوناگون علمی و صنعتی اجتناب ناپذیر گردیده است.

در این فصل، با کنترل یک کولر خانگی به عنوان نمونه توسط تلفن همراه و هوشمند سازی آن، هنرجویان را جهت استفاده از این فناوری در کلیه لوازم و تجهیزات خانگی و صنعتی ترغیب می کنیم و چگونگی استفاده از این فرایند را در عرصه های مختلف صنعتی آموزش خواهیم داد.

شایستگی هوشمند سازی کولر آبی

آیا تا به حال پی برده اید؟

- سیم کشی کولر آبی به چه صورتی انجام می گیرد و کلید کولر معادل چه کلید هایی است؟
- ساختمان موتورهای استفاده شده در کولرهای آبی چگونه است و موتور استفاده شده جز کدام دسته از موتورهای تک فاز است؟
- پمپ مورد نیاز کولرهای آبی جزء کدام دسته از انواع موتورهاست و دارای چه ساختمانی است؟
- برای هوشمند سازی و مکاترونیکی کردن کولر آبی از چه المان‌های الکترونیکی بایستی، بایست و می بایست در جمله‌ای به کار می‌روند که ماضی باشد استفاده کرد و مدار کنترلی آن چگونه می باشد؟

می‌رویم و بعد از آن و با آگاهی از مدارات کنترلی میکرو، به سراغ مکاترونیکی کردن کولر و در اصطلاح علمی هوشمند سازی آن خواهیم رفت. در این مرحله با بستن یک مدار کنترلی الکترونیکی و با استفاده از میکروکنترلرهای AVR می‌توان کولر آبی را هم به صورت دستی و هم به صورت اتوماتیک کنترل کرد و حتی توسط یک تلفن همراه هوشمند و با استفاده از ماژول WIFI، می‌توان آن را به راحتی کنترل نمود و هدایت آن را در اختیار گرفت.

هدف از این شایستگی آشنایی و کار با انواع کلیدهای روشنایی و ترکیب آنها به عنوان کلید کولر در ابتدای بحث است. سپس به سراغ ساختمان کولر و اجزای آن می‌رویم و به صورت کلی انواع موتورهای استفاده شده در کولرهای آبی و همچنین پمپ های آب موجود در کولرها را بررسی می‌کنیم و به تشریح آن‌ها می‌پردازیم. در ادامه بحث و پس از شناخت کامل سیستم های سرمایه‌ی و بروندی، به سراغ مدار راه‌اندازی کولر آبی

استاندارد عملکرد

پس از اتمام واحد یادگیری و کسب شایستگی کولر آبی مکاترونیکی، هنرجویان قادر خواهند بود تا هر تجهیز الکترونیکی یا مکانیکی دیگر را به صورت هوشمند کنترل کنند و با استفاده از مدارات الکترونیکی و میکرو کنترلر آنها را توسط تلفن همراه هدایت نمایند.



با توجه به آموخته های خود در کتاب کار و فناوری سال نهم (پودمان برق) جدول زیر را تکمیل کنید:

نام وسیله	شکل حقیقی	شمای حقیقی	شمای فنی	کاربرد
فیوز مینیاتوری				حفاظت در برابر اتصال کوتاه و جریان زیاد
پریرز برق ارت دار				
لامپ				تبدیل انرژی الکتریکی به روشنایی
کلید تک پل				
کلید دو پل				قطع و وصل دو مسیر جریان
کلید تبدیل				

مدار الکتریکی کلید تک پل

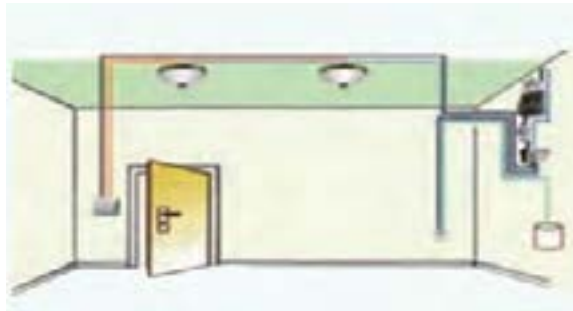
این مدار برای قطع و وصل وسایل الکتریکی و روشن و خاموش کردن لامپ ها در اتاق های کوچک، انباری، حمام، آشپزخانه، سرویس بهداشتی و استفاده می شود.

مدار الکتریکی کلید دوپل

مدار کلید دوپل نیز همانند مدار کلید یک پل است، با این تفاوت که دو خروجی دارد، هر خروجی به سمت یک لامپ می رود. سیم نول به صورت مشترک به هر دو لامپ متصل است.

کاربرد

این مدار در محل هایی که دو دسته لامپ در کنار هم وجود دارد به کار می رود. مانند اتاق های پذیرایی بزرگ که بیش از یک لامپ یا لوستر دارند و لازم است در یک زمان یک دسته و زمان دیگر دسته دیگری از لامپ ها و در موقع دیگر هر دو دسته لامپ ها روشن شوند.



تصویر ۱

مدار الکتریکی کلید دو پل جهت روشن کردن دو لامپ مجزا به همراه پریز ارت دار را به صورت شمای حقیقی، فنی و مسیر جریان ترسیم کنید و سپس بر روی تابلو اجرا نمایید.

- دلیل استفاده از سیم ارت را توضیح دهید.
- با استفاده از نرم افزار «Proficad» مدار را طراحی نمایید.

فعالیت
کلاسی ۱



نکات ایمنی



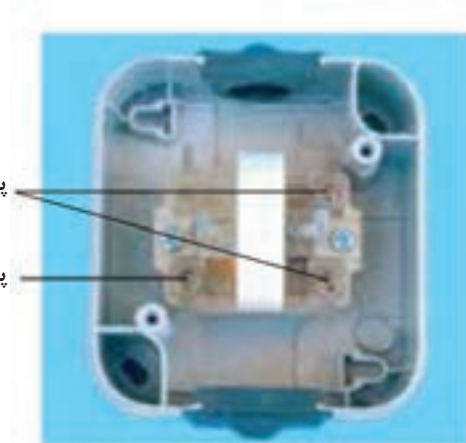
در حال کار با برق دقت کنید که زیر پاهایتان مرطوب نباشد. توصیه می شود چوب خشک یا مواد پلاستیکی، که عایق خوبی هستند، در زیر پاهایتان قرار دهید. قبل از روشن کردن هر وسیله برقی یا وصل کلید، از خشک بودن کامل دست هایتان اطمینان حاصل کنید.

مدار الکتریکی کلید تبدیل

این مدار برای خاموش و روشن کردن یک لامپ یا یک گروه لامپ از دو نقطه مورد استفاده قرار می گیرد و معمولاً از آن برای اتاق خواب، راهروها، راه پله ها و سالن های بزرگ، که خروجی های مختلف دارند و نیز در حال برخی واحدهای مسکونی، استفاده می شود.



تصویر ۳



تصویر ۲

مدار الکتریکی کلید تبدیل را برای روشن و خاموش کردن یک لامپ از دو محل به صورت شمای حقیقی، فنی و مسیر جریان ترسیم و سپس بر روی تابلو اجرا نمائید.
 - از کلید تبدیل بیشتر در چه جاهایی استفاده می شود؟
 - با استفاده از نرم افزار «Proficad» مدار را طراحی نمائید.

فعالیت
کلاسی ۲



In electronics and electrical engineering, a fuse is a type of low resistance resistor that acts as a sacrificial device to provide overcurrent protection, of either the load or source circuit. Its essential component is a metal wire or strip that melts when too much current flows through it, interrupting the circuit that it connects. Short circuits, overloading, mismatched loads, or device failure are the prime reasons for excessive current. Fuses can be used as alternatives to circuit breakers

ترجمه کنید





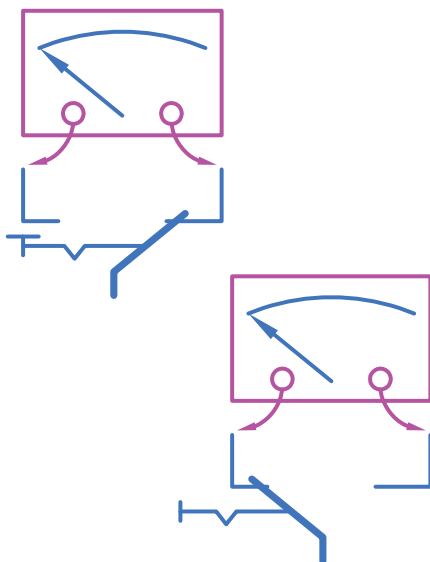
- به دلیل آن که همیشه و در هر کاری ایمنی و ایمن سازی از اولویت و اهمیت برخوردار است، لازم است شرایط ایمن را برای کار کردن فراهم سازید و موارد زیر رعایت شود:
- ۱- پیش از هرگونه بازدید و تعمیر، وسیله برقی را از منبع تغذیه جدا کنید.
 - ۲- از برقرار بودن اتصال زمین (ارت) مطمئن شوید.
 - ۳- به عایق بندی وسیله برقی و ابزار کار توجه داشته باشید. زیرا عایق بندی خوب، شما را در مقابل خطر برق گرفتگی مصون می دارد.
 - ۴- برای فهمیدن علت خرابی وسیله یا دستگاه شتاب نکنید و با حوصله کافی کار را به پایان برسانید.
 - ۵- اجزای دستگاه را به صورتی منظم و مرتب پیاده کنید و در صورت امکان آن ها را علامت گذاری نمایید تا هنگام مونتاژ مجدد دستگاه، دچار مشکل نشوید.
 - ۶- اگر در مرحله ای از کار دچار شک و تردید شدید حتماً از مربی کارگاه کمک بگیرید



با استفاده از یک کلید دوپل و یک کلید تبدیل، سه لامپ را به صورت شمای حقیقی، فنی و مسیر جریان ترسیم نمائید و سپس بر روی تابلو ببندید به گونه ای که با زدن یکی از کنتاکت های کلید دوپل یک لامپ و با زدن کنتاکت بعدی، لامپ دوم روشن شود و هر زمان کلید تبدیل زده شود لامپ دوم خاموش و لامپ سوم روشن گردد.

- با استفاده از نرم افزار «Proficad» مدار را طراحی نمائید.

طریقه تعیین کنتاکت های کلید تبدیل



تصویر ۴

در کلید تبدیل دو کنتاکت غیر مشترک و یکی از کنتاکت ها مشترک است. کنتاکت های غیر مشترک و یکی از کنتاکت ها مشترک است. کنتاکت های غیر مشترک، کنتاکت هایی هستند که در هر دو وضعیت کلید به یکدیگر، اتصال ندارند. یعنی چنانچه اهم متر را به دو کنتاکت غیر مشترک اتصال یابد، در هر دو وضعیت مقاومت بی نهایت را نشان می دهد.

کلید مخصوص کولر

برای راه اندازی پمپ آب و موتور دو دور فن و کنترل دورهای تند و کند از سه کلید استفاده می شود.

- کلید یک پل جهت روشن و خاموش کردن پمپ؛
- کلید یک پل جهت روشن و خاموش کردن موتور دو دور فن؛
- کلید دور تند و کند (که یک کلید تبدیل است).



تصویر ۵



تصویر ۶

مدار مربوط به فعالیت کلاسی ۳ را با استفاده از کلید کولر ببندید و تست کنید.
- تفاوت نقشه های با شمای حقیقی، فنی و مسیر جریان در چیست؟

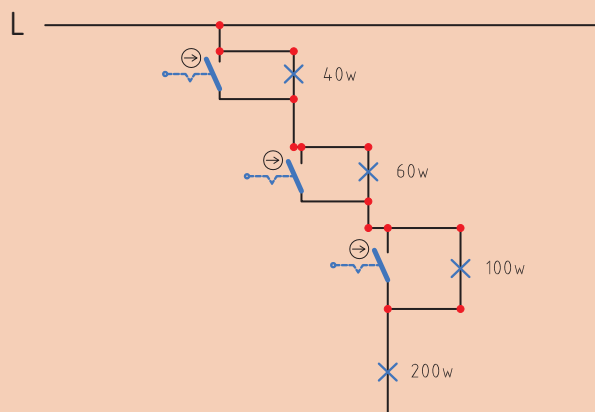
فعالیت
کلاسی ۴



تحقیق کنید

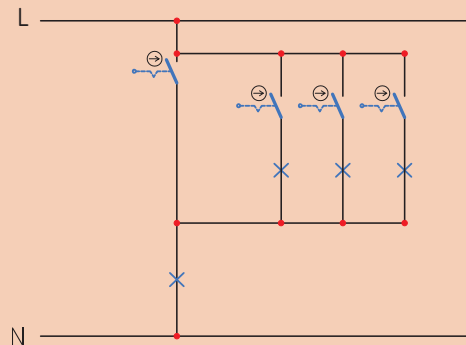


با توجه به آموخته های خود در مبحث مقاومت کتاب مصنوعات مکترونیکی، عملکرد مدار زیر را بررسی کنید و توضیح دهید که مشابه با چه نوع المان مقاومتی عمل کرده اند و از آن جهت کنترل چه کمیتی استفاده شده است؟





عملکرد مدار زیر را همانند تحقیق بالا بررسی کنید و توضیح دهید از آن جهت کنترل چه کمیتی استفاده می شود؟



آشنایی با الکتروموتورهای تک فاز

موتورهای تک فاز به موتورهایی اطلاق می شود که جهت راه اندازی نیاز به جریان متناوب تک فاز (L1 و N) دارند. ساختمان داخلی این موتورها از یک قسمت ساکن (استاتور) و یک قسمت گردان (روتور) تشکیل شده است. این موتورها از اندازه های کوچک 1/4 hp تا چند اسب بخار (حدود پنج اسب بخار) ساخته می شوند.



تصویر ۷

اصول کار اغلب موتورهای تک فاز مانند موتورهای سه فاز بر خاصیت القایی استوار است. این موتورها به میدان دوار نیاز دارند. در موتورهای تک فاز، میدان دوار ناشی از جریان های سه فاز وجود ندارد. به همین جهت برای راه اندازی آن ها نیاز به روش ها و وسایل دیگری است که به بررسی آن ها خواهیم پرداخت. از موتورهای تک فاز، نسبت به صنعت، بیشتر در وسایل خانگی استفاده می شود. موتورهای تک فاز را براساس ساختمان داخلی و روش راه اندازی به صورت زیر می توان طبقه بندی کرد:

- موتورهای القایی (فاز شکسته - خازن دار - قطب چاک دار)
- موتورهای دفعی (رپولسیون)
- موتورهای اونیورسال
- موتورهای سنکرون با قطب چاکدار (رلوکتانسی - هیستریزیسی)



تصویر ۸

با توجه به بحران آب و کمبود بارندگی و تغییر اقلیم در مرکز کشور و استفاده از کولر های آبی و مصرف زیاد آب در آنها توصیه می شود در فصل تابستان از سایبان مناسب بر روی کولر آبی استفاده شود تا مصرف آب در آنها به حداقل برسد و جهت خنک کنندگی بهتر، پوشال ها هر ساله تعویض گردد و از کلیه قطعات و تجهیزات بازدید و در صورت نیاز روغن کاری شود.

نکات
زیست محیطی



An electric motor is an electrical machine that converts electrical energy into mechanical energy. The reverse of this would be the conversion of mechanical energy into electrical energy and is done by an electric generator.

ترجمه کنید





جاهای خالی را پر کنید.

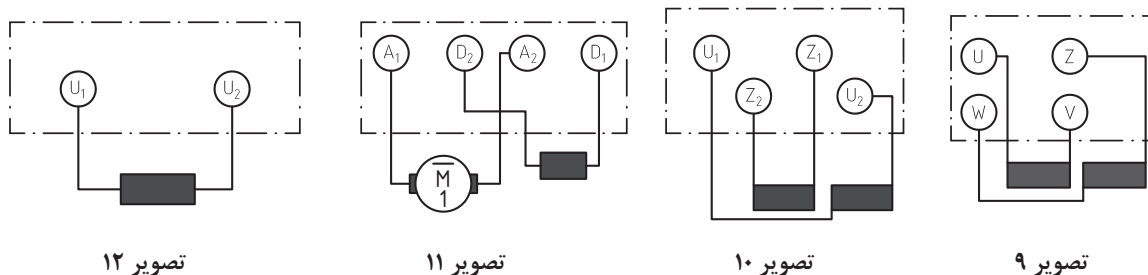
تصویر	کاربرد			الکتروموتورهای تک فاز
	پمپ ها، بادبزن ها، کولرهای آبی هوایی، یخچال های خانگی و دستگاه های کپی	فاز شکسته		
		با خازن دائم کار	خازن دار	
		با خازن راه انداز		
		دو خازنی		
		قطب چاکدار		
		دفعی (رپولسیون)		
	جاروبرقی، مخلوط کننده و دریل های دستی و آب میوه گیری	اونیورسال		
		رلوکتانسی	سنکرون با قطب چاکدار	
		هیستریزیس		

پلاک اتصال موتورهای تک فاز (تخته کلم)

به طور کلی بر روی تخته کلم موتورهای تک فاز، در استاندارد قدیم از حروف U و V برای مشخص کردن دو سر سیم پیچ اصلی و از حروف W و Z برای تعیین دو سر سیم پیچ کمکی استفاده می شود (تصویر ۹).

در استاندارد IEC از حروف U_1 و U_2 برای نشان دادن سرهای سیم پیچ اصلی و از حروف Z_1 و Z_2 برای مشخص کردن سرهای سیم پیچ کمکی استفاده می شود (تصویر ۱۰).

چون در موتورهای رپولسیوننی و قطب چاک دار از یک دسته سیم پیچی استفاده می شود، لذا تخته کلم این موتورها را به صورت تصویر ۱۱ نشان می دهند. حروف اختصاری به کار رفته در تخته کلم موتورهای اونیورسال به صورت تصویر ۱۲ است.



تصویر ۱۲

تصویر ۱۱

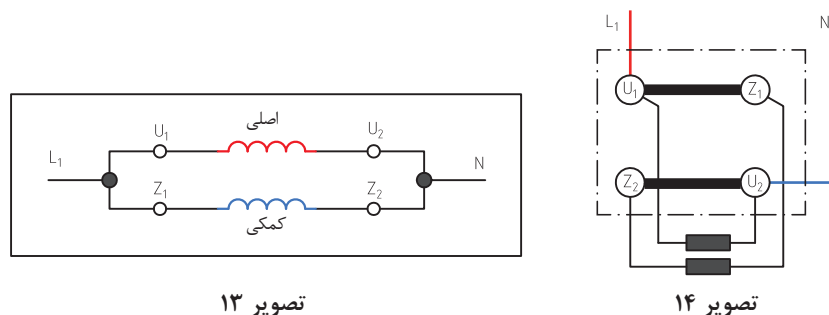
تصویر ۱۰

تصویر ۹

تغییر جهت گردش در موتورهای تک فاز

برای تغییر جهت گردش موتورهای الکتریکی تک فاز، جهت جریان در سیم پیچی کمکی را عوض می کنیم یعنی جای سر و ته کلاف متصل شده به فاز و نول عوض می شود. این کار در موتورهای اونیورسال با تغییر جهت جریان در آرمیچر انجام می شود. بر اثر این جابه جایی، جهت میدان مغناطیسی ایجاد شده در فضای داخلی استاتور و بالطبع نیروی وارده بر روتور عوض می شود. با عوض شدن جهت نیروی وارده طبیعتاً جهت گردش موتور نیز عکس حالت اول می شود.

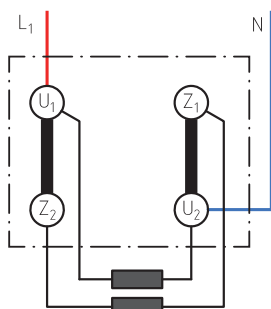
تصویر ۱۳ مداری و تصویر ۱۴ تخته کلم موتور تک فاز را در حالت راست گرد نشان می دهد.



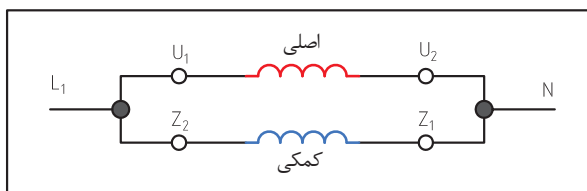
تصویر ۱۳

تصویر ۱۴

تصویر ۱۵ شکل مداری و تصویر ۱۶ شکل تخته کلم موتور تک فاز را در حالت چپ گرد نشان می دهد.



تصویر ۱۶



تصویر ۱۵

شکل مداری و وضعیت تخته کلم موتور تک فاز با خازن راه انداز را در دو حالت چپ گرد و راست گرد رسم کنید.

تحقیق کنید

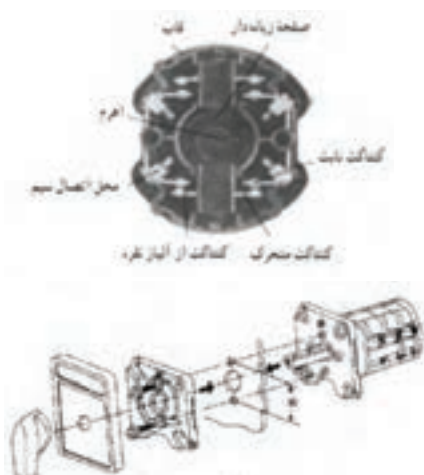


نمونه ای از موتور تک فاز یک هوا کش خازن دار را انتخاب و چگونگی چپ گرد و راست گرد شدن آن را به صورت عملی بررسی کنید و سپس شرح دهید.

فعالیت کلاسی ۶



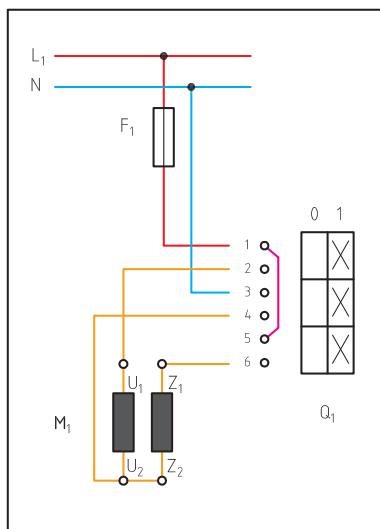
کلید دستی تک فاز زبانه ای ساده



تصویر ۱۷

امروزه در صنعت از کلیدهای زبانه ای، به دلیل مزایای زیاد آنها نسبت به دو نوع دیگر، استفاده بیشتری می شود چون نسبت به کلید غلتکی عمر زیادتری دارد و نسبت به کلید اهرمی جریان بیشتری را از خود عبور می دهد.

در این کلید مطابق شکل زیر به جای استفاده از نوارهای هادی و تیغه های ثابت، استوانه را طوری طراحی می کنند که چندین برجستگی و فرو رفتگی داشته باشد و با حرکت استوانه به دور محور خود، زبانه بالا و پایین برود. زبانه مزبور کنتاکت های متحرک (پلاتین) را به کنتاکت های ثابت وصل یا از آنها جدا می کند.



تصویر ۱۸

توضیح: معمولاً سیم نول را نیز مانند فاز از طریق کلید به سر سیم های موتور اتصال می دهند. مدار راه اندازی موتور تک فاز با کلید زبانه ای را در شکل زیر مشاهده می کنید. در این نقشه و در لحظه راه اندازی پیچ های ۱ با ۲، ۳ با ۴ و ۵ با ۶ اتصال دارند بنابراین U_1 با L_1 ، Z_1 با L_1 ، Z_2 و U_2 با N وصل می شوند تا زمانی که کلید قطع نشود موتور به کار خود ادامه می دهد.



هدف: راه اندازی موتور تک فاز ساده با استفاده از کلید دستی. وسایل مورد نیاز: موتور تک فاز، کلید دستی، فیوز مینیاتوری، ترمینال، کابل

فعالیت
کلاسی ۷



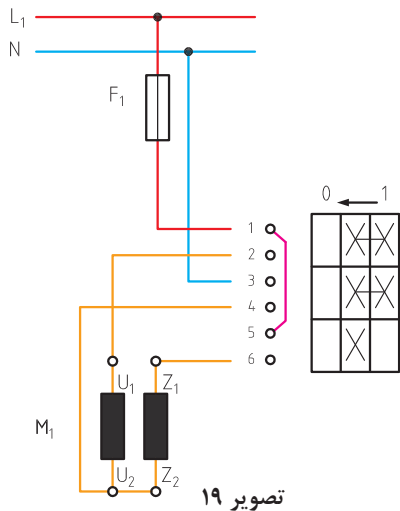
چگونگی تغییر جهت گردش در موتورهای تک فاز را شرح دهید.

تحقیق کنید



راه اندازی موتورهای تک فاز آسنکرون با سیم پیچ راه انداز موقت

موتورهای یک فاز از دو گروه سیم پیچی تشکیل شده است که با هم حدود ۹۰ درجه اختلاف فاز الکتریکی دارند. برای راه اندازی آنها ابتدا باید هر دو سیم پیچ در مدار قرار گیرد و پس از این که سرعت موتور به ۷۵٪ سرعت نامی رسید، سیم پیچ راه انداز از مدار خارج شود. ساختمان داخلی این کلید مشابه کلید زبانه ای نوع ساده تک فاز است، با این تفاوت که ساختمان داخلی آن به صورتی طراحی شده که در حالت صفر، ارتباط الکتریکی موتور کلید از شبکه قطع است. در حالت استارت هر دو سیم پیچی موتور تغذیه می شوند. در شکل صفحه بعد تصویر نمونه ای از این کلیدها را مشاهده می کنید. نحوه اتصال پیچ های این کلید به این صورت است که پیچ های ۱ با ۲، ۳ با ۴ و ۵ با ۶ اتصال دارند. پس از راه اندازی و رسیدن دور موتور به ۷۵ درصد سرعت نامی خود باید کلید

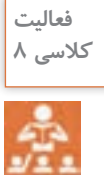


تصویر ۱۹

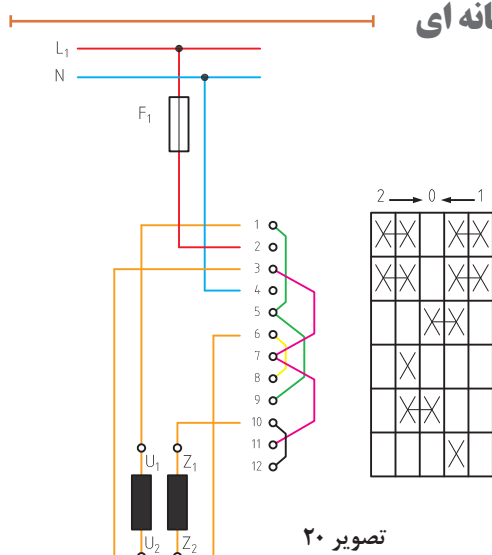
موتورهای یک فاز از دو گروه سیم پیچی تشکیل شده است که با هم حدود ۹۰ درجه اختلاف فاز الکتریکی دارند. برای راه اندازی آنها ابتدا باید هر دو سیم پیچ در مدار قرار گیرد و پس از این که سرعت موتور به ۷۵٪ سرعت نامی رسید، سیم پیچ راه انداز از مدار خارج شود. ساختمان داخلی این کلید مشابه کلید زبانه ای نوع ساده تک فاز است، با این تفاوت که ساختمان داخلی آن به صورتی طراحی شده در حالت صفر، ارتباط الکتریکی موتور کلید از شبکه قطع است. در حالت استارت هر دو سیم پیچی

موتور تغذیه می شوند. در شکل زیر تصویر نمونه ای از این کلیدها را مشاهده می کنید. نحوه اتصال پیچ های این کلید به این صورت است که پیچ های ۱ با ۲، ۳ با ۴ و ۵ با ۶ اتصال دارند. پس از راه اندازی و رسیدن دور موتور به ۷۵ درصد سرعت نامی خود باید کلید را از حالت «استارت» به حالت «یک» برد. در این حالت موتور به کار خود ادامه می دهد و اتصال پیچ های ۵ و ۶ قطع می شود و در نتیجه سیم پیچ راه انداز از مدار خارج می گردد. مدار راه اندازی موتور تک فاز با کلید زبانه ای دارای حالت راه انداز در شکل زیر نشان داده شده است.

هدف : راه اندازی موتور تک فاز با کلید زبانه ای دارای حالت راه انداز (استارت)
وسایل مورد نیاز : موتور تک فاز، کلید قطع و وصل زبانه ای با راه انداز، فیوز مینیاتوری ، ترمینال



کلید دستی تک فاز چپ گرد - راست گرد زبانه ای



تصویر ۲۰

برای تغییر جهت گردش در موتورهای تک فاز باید جهت جریان در سیم پیچ راه انداز را عوض کرد. ضمناً لازم است به این نکته توجه شود که با هر بار تعویض جهت گردش، سیم پیچ راه انداز باید تا رسیدن سرعت موتور به ۷۵ درصد سرعت نامی خود در مدار قرار داشته باشد و سپس از مدار خارج شود. مدار اتصال موتور تک فاز به کمک این کلید را در شکل زیر مشاهده می کنید.

هدف : راه اندازی موتور تک فاز با کلید چپ گرد- راست گرد
وسایل مورد نیاز : موتور تک فاز ، کلید زبانه ای چپ گرد- راست گرد، فیوز مینیاتوری،
ترمینال

فعالیت
کلاسی ۹



نقشه راه اندازی موتور تک فاز با کلید چپ گرد - راست گرد زبانه ای تک فاز را شرح
و اتصال دهید.

فکر کنید



A shaded-pole motor is the original type of AC single-phase induction motor. A shaded-pole motor is a small squirrel-cage motor in which the auxiliary winding is composed of a copper ring or bar surrounding a portion of each pole. This auxiliary single-turn winding is called a shading coil. Currents induced in this coil by the magnetic field create a second electrical phase by delaying the phase of magnetic flux change for that pole (a shaded pole) enough to provide a phase rotating magnetic field. The direction of rotation is from the unshaded side to the shaded (ring) side of the pole.

ترجمه کنید



برای کار و تعمیر وسایل برقی مرتبط با آب (همانند کولر آبی) از وصل بودن سیم زمین (ارت)
اطمینان حاصل کنید.

نکات ایمنی



سیستم های سرمایشی و برودتی

ثابت	کولر آبی پوشالی	کولر آبی	سیستم های تبخیری	سیستم های سرمایشی و برودتی
کولر آبی سلولزی (ثابت)		ایرواشر (بهارساز)	سیستم های انبساط مستقیم (DX) (Direct Expansio)	
انواع کولرهای گازی پنجره ای		انواع اسپیلیت	سیستم های آب چیلر (Chilled Water)	
فن کوئل		انواع هواساز	فن ها	
انواع پنکه ها				

جدول ۱

سیستم های سرمایشی تبخیری

سرمایش تبخیری یک فرایند بسیار قدیمی است که منشأ آن به هزاران سال قبل، در تمدن های باستانی ایران و مصر باز می گردد. خنک کننده های تبخیری نوین بر اساس نمونه های اولیه ای که در دهه ۱۹۰۰ آمریکا ساخته شد تولید می شوند. سرمایش تبخیری می تواند به صورت مستقیم یا غیرمستقیم و خودبه خودی یا مختلط، انجام شود.

در سرمایش تبخیری مستقیم، مقدار آب موجود در هوای خنک شده افزایش می یابد. در سرمایش تبخیری غیرمستقیم، تبخیر در درون یک مبدل حرارتی انجام می شود و مقدار رطوبت موجود در هوای خنک شده، تغییری نمی کند. از آنجایی که بالا بودن نرخ تبخیر رطوبت نسبی را افزایش می دهد و ممکن است آسایش محیط را سلب کند، روش سرمایش تبخیری مستقیم باید در مناطقی اجرا شود که رطوبت نسبی در آنجا کم باشد. هرگاه فرایند تبخیر بطور طبیعی انجام شود تبخیر خودبه خودی انجام می شود. در صورتی می توان یک فضا را با تبخیر خودبه خودی خنک نمود که در آن سدی از آب را کد یا در جریان، مانند حوضچه یا فواره آب وجود داشته باشد. در مواردی که تبخیر توسط دستگاه های مکانیکی انجام شود تبخیر مختلط است. واضح است که در این نوع تبخیر انرژی مصرف می شود، ولی مقدار انرژی صرفی در مقایسه با تهویه مطبوع بسیار کمتر است.

اساس روش سرمایش تبخیری، ترمودینامیک تبخیر آب یا به عبارت دیگر، تغییر حالت آب از مایع به بخار است. به دلیل استفاده از این نوع کولر در ایران بیشتر از هر جای دیگری در جهان، گاه این نوع کولرها با عنوان کولر ایرانی شناخته می شوند. قدیمی ترین نمونه کولر آبی در جهان، که همان بادگیر است، در حدود هزاران سال پیش در ایران اختراع شد. کارکرد بادگیرها به این ترتیب است که هوای جاری بیرون از خانه را به داخل خود می کشد و با تشت های آبی که درونش تعبیه شده است، هوا را خنک و سبک می کند و به داخل خانه هدایت می نماید.

در کولر آبی معمولی، هوای خنک با استفاده از ریزش آب روی پوشال ها و عبور هوا از میان پوشال های خیس ایجاد می شود ولی در کولر آبی سلولزی به جای پوشال از ورقه های سلولز استفاده می گردد که به دلیل پیوستگی حجمی سلولز نسبت به پوشال، هوای خنک تری در کولرهای سلولزی تأمین می شود.

Water Cooler, Cooler is the water evaporates, cools the air. Water Coolers work with evaporative cooling process. Evaporative cooling process in which the natural phenomenon of evaporation is used as a heat absorber. In this process the air sensible heat and latent heat needed to evaporate the water. The amount of sensible heat absorbed depends on the amount of water that evaporates.

ترجمه کنید



ترکیب آب و الکتریسیته احتمال آسیب جدی تا مرگ را به دنبال دارد. در این گونه محیط ها هنگام کار از کفش عایق استفاده کنید و در صورتی که دستگاه برای تعمیر باز است، جریان برق را حتماً قطع کنید.

نکات ایمنی



کولر آبی

مکانیکی

- بدنه
- ناودان ها
- فن
- شناور
- کانال های داخلی و خارجی
- یاتاقان
- پولی کولر آبی
- تسمه پروانه
- سه راهی آب

الکتریکی

- الکتروموتور دو دور
- پمپ آب
- جعبه اتصال
- خازن راه انداز
- خازن اصلاح ضریب قدرت
- کابل ۴ رشته
- کلید مخصوص

چگونگی عملکرد کولر آبی

۱- کولرهای آبی جهت تأمین سرمایش در مناطقی با آب و هوای خشک انتخاب مناسبی است. کولرهای آبی، علاوه بر تأمین سرمایش، به لطافت هوای داخل منازل نیز کمک می نمایند. از این رو استفاده از کولرهای آبی در مناطق شمالی و جنوبی کشور زیاد توصیه نمی شود.

متوسط توان کولرهای آبی در حدود ۶۰۰ وات است، در صورتی که در کولرهای گازی، متوسط توان معادل ۲۴۰۰ وات است. مصرف برق در کولرهای آبی در مقایسه با کولرهای گازی حدود ۰/۲۵ مصرف کولرهای گازی را شامل می شود. استفاده از کولرهای آبی برای سرمایش ساختمان ها معمول است، زیرا نسبتاً ارزان تر و نسبت به دیگر مدل های دستگاه های تهویه مطبوع (کولرهای گازی و ...) دارای مصرف انرژی کمتری هستند.

۲- در واقع کولر آبی یک جعبه فلزی یا پلاستیکی با کناره های باز به منظور عبور هواست. فن سانتریفیوژی که در داخل کولر آبی تعبیه گردیده است توسط موتور الکتریکی و تسمه به چرخش در می آید و موجب حرکت هوا در داخل کولر آبی می گردد.

از طرف دیگر پمپ آب تعبیه شده در محفظه کولر آبی به صورت مداوم به منظور ادامه روند خنک سازی موجب مرطوب کردن پوشال های کولر می گردد. هوا به وسیله فن از طریق روزنه های موجود در کناره های دستگاه و از میان پوشال های مرطوب عبور می کند و حرارت هوا موجب تبخیر آب از روی پوشال ها می گردد. سرمای تولید شده با رطوبت موجود در پوشال های کولر و آب داخل حوضچه کولر برخورد می کند و به واسطه کانال ها از طریق یک دریچه در سقف و یا دیوار به فضای اتاق منتقل می گردد. در واقع کولرهای آبی از طریق تبخیر آب، هوای محیط را خنک می نمایند.

۳- از طرف دیگر، نگهداری کولر آبی به دلیل وجود فقط دو قطعه مکانیکی در دستگاه (فن موتور و پمپ آب) کم هزینه است. بعدها نیز در صورت نیاز به تعمیرات، این قطعات با هزینه اندک توسط مالک به آسانی قابل تعویض و تعمیر است.

فن سانتریفیوژ (توربین): قسمت اصلی کولر که هوای داخل اتاق را به داخل کانال می دمد، توربین یا بادبزن نامیده می شود. توربین از طریق یک فلکه (پولی) بزرگ با یک تسمه به فلکه موتور متصل می گردد. توربین از تعدادی پره که با شکل و زاویه خاصی حول یک استوانه قرار دارند، تشکیل شده است.

آیا میدانید



کولر آبی سلولزی

کولرهای آبی سلولزی از جدیدترین سری کولرهای آبی به شمار می آیند. عملکرد کولرهای آبی سلولزی دقیقاً مشابه مکانیسم عمل کولرهای آبی پوشالی است. با این تفاوت که در کولرهای سلولزی از پد سلولزی به جای پوشال استفاده می گردد. کولرهای آبی سلولزی توانایی بیشتری در خنک کردن هوا دارند. پد سلولزی بدلیل داشتن ساختار

یکنواخت دارای سطح تماس بسیار زیاد میان آب و هواست و توانایی انتقال جریان هوای بهتری را از بیرون به داخل فضای محیط دارا دارد. همچنین کولرهای آبی سلولزی قادرند تا مقداری از آلودگی های هوا را به خود جذب و از ورود آنها به کانال جلوگیری کنند. پد سلولزی در کولرهای آبی سلولزی یا همان واسطه سرمایش تبخیری، در سیستم های با راندمان تبخیری بالا مورد استفاده قرار می گیرد. پد سلولزی از ورقه های نازک منظم و موجدار از جنس سلولز، با خاصیت رطوبت پذیری زیاد، ساخته شده و به هم پیوند خورده اند. پد سلولزی در مقابل تجزیه و فاسد شدن نیز مقاوم است. پد سلولزی با جذب آب به خود مرطوب می شود و هوای گرم و خشک با عبور از پد سلولزی حرارت خود را به آب می دهد تا به طور کامل تبخیر گردد و بخار آب خالص و بدون آلودگی و در نتیجه هوای خنک و مطبوع را تولید نماید.

برخلاف پوشال های تعبیه شده در کولرهای آبی که به دلیل داشتن رطوبت و نبود تابش نور آفتاب موجب انتقال قارچ و باکتری به داخل محیط اتاق می گردند، پد سلولزی مورد استفاده در کولرهای آبی سلولزی خاصیت ضد قارچی دارند و مانع انتقال قارچ و باکتری ها به داخل محیط اتاق می گردند.

نکات
زیست محیطی



کولرهای آبی سلولزی نسبت به نمونه هم قدرت خود در کولرهای آبی پوشالی حدوداً ۳۰ الی ۴۰ درصد گران تر است. استفاده از پد سلولزی در کولرهای آبی عملکرد آنها را بهبود می بخشد. لذا کولرهای آبی سلولزی، نسبت به کولرهای آبی پوشالی معمولی، مصرف انرژی شان یک الی دو رتبه بهینه تر است.

ایرواشرها



تصویر ۲۱

طرز کار ایرواشرها مانند کولر آبی است، با این تفاوت که **ایرواشر با اسپری کردن آب به درون هوا باعث خنک شدن هوا می شود.** در ایرواشرها آب توسط سیستم پمپاژ و نازل ها به پودر تبدیل می شود. راندمان سیستم های ایرواشر بالاتر است، زیرا با اسپری کردن جذب مولکولی بین مولکول های آب و هوا بیشتر می شود. پمپ آب را حدود ۳ یا ۴ اتمسفر فضا آب را بالا می برد تا پودر شود. در ایرواشرهای خانگی یا بهارسازها سوراخ های نازل توسط رسوب آب

و گچ آب گرفته شده و بنابراین تعمیر و نگهداری سخت دارد و بیشتر در مکان های صنعتی استفاده می شود. در مصارف خانگی بهتر است ابتدا آب تصفیه و سپس از آن استفاده گردد. از محاسن ایرواشرها این است که نیاز نیست ایرواشر روی پشت بام یا فضای باز باشد زیرا هوای تازه را توسط کانال به دستگاه می رسانیم.

طرز کار کولر آبی

آب توسط الکتروپمپ از تشتک به ناودان‌های در بالای پوشال‌ها هدایت می‌شود و سپس بر روی پوشال‌ها می‌ریزد و آنها را خیس نگه می‌دارد. با کار الکترو فن هوا از روی پوشال‌های مرطوب عبور می‌کند به طرف کانال یا داخل سالن هدایت می‌شود. عبور هوا از روی پوشال‌های مرطوب موجب تبخیر آب پوشال‌ها می‌شود و آب برای تبخیر شدن، گرمای هوا را جذب می‌کند و در نتیجه موجب خنک شدن هوا می‌شود. هوای خنک با رطوبت حدود ۹۰ درصد وارد سالن می‌گردد. این کولر در نقاطی که دارای آب و هوای خشک است با بازده خوب کار می‌کند، اما در نقاط مرطوب و کنار دریا کارایی ندارد.

هر وسیله برقی نکات ایمنی ویژه‌ای برای خود دارد که معمولاً در راهنمای دستورالعمل و کاربرد آن درج می‌شود. لذا توصیه می‌شود دفترچه راهنمای هر وسیله را به دقت مطالعه نمایید.

نکته



ظرفیت کولر

کولرهای آبی را در اندازه‌های مختلف تا ظرفیت ۱۳۰۰۰ می‌سازند و آنها را بر اساس ظرفیت می‌شناسند. عبارت کولر ۴۵۰۰ به معنی این است که ظرفیت هوادهی کولر ۴۵۰۰ فوت مکعب در دقیقه است.

نکات مهم در راندمان حرارتی سیستم‌های تبخیری

- دمای خشک (Tdb): دمایی که دماسنج‌های معمولی برای ما اندازه‌گیری می‌کند.
- دمای تر (Twb): اگر هوای همان فضا را به حالت اشباع برسانیم. یعنی آب تزریق کنیم تا رطوبت ۱۰۰٪ شود، دمای هوا پائین می‌آید. حال اگر مقداری پنبه را خیس کنیم و محفظه جیوه دماسنج را داخل آن بگذاریم دماسنج در نقطه‌ای ثابت می‌شود و تغییر نمی‌کند که به آن «دمای تر» می‌گوییم.
- η راندمان تبخیری در سیستم‌های تبخیری است و برحسب درصد بیان می‌شود: $(TS = \text{دمای خروجی دستگاه})$

$$\eta = \frac{T_{db} - T_s}{T_{db} - T_{wb}}$$

اگر سیستم تبخیری خوب کار کند و راندمان ۱۰۰٪ باشد دمای خشک را به دمای تر می‌رساند. هر چه دمای خشک به دمای تر نزدیکتر شود راندمان دستگاه بهتر خواهد بود. ماکزیمم راندمان کولر آبی پوشالی ۸۰٪ و کولر آبی سلولزی ۸۵٪ و در ایرواشرها ۹۰٪ است. لازم است دما بین ۲۳ تا ۲۹ درجه سانتی‌گراد باشد تا آسایش افراد تأمین گردد. دمای بین ۲۹ تا ۳۱ درجه دمای قابل تحمل و دمای بیشتر از ۳۱ درجه دمای غیر قابل تحمل است. همچنین رطوبت نسبی قابل تحمل برای افراد بین ۳۰ تا ۶۰ درصد است. دمای بیش از ۶۰ درصد موجب سلب آسایش و کمتر از ۳۰ درصد موجب سوزش چشم و خشک شدن مخاط بینی می‌شود. گرمایش هوا باعث کاهش رطوبت نسبی می‌شود (هر چه رطوبت بالاتر رود باید دما را کاهش دهیم تا به شرایط آسایش برسیم).

● رطوبت نسبی: نسبت فشار جزئی (بخار آب موجود در هوا) تقسیم بر فشار جزئی موجود در حالت اشباع. ظرفیت دستگاه‌ها بر حسب ظرفیت فن اسم گذاری می‌شوند و بر حسب شرایط اقلیمی خشک و تر بودن ظرفیتشان عوض می‌شود. مثلاً کولر آبی ۶۰۰۰ یعنی فن قدرت دارد تا ۶۰۰۰ متر مکعب هوا را در یک ساعت منتقل کند.

موتورهای دو دور کولر

موتورهای دو دور کولر، پروانه یا فن را می‌چرخانند و هوای محیط را تهویه می‌کنند. موتورهای دو دور کولر به دو دسته کلی تقسیم می‌شوند که عبارتند از:

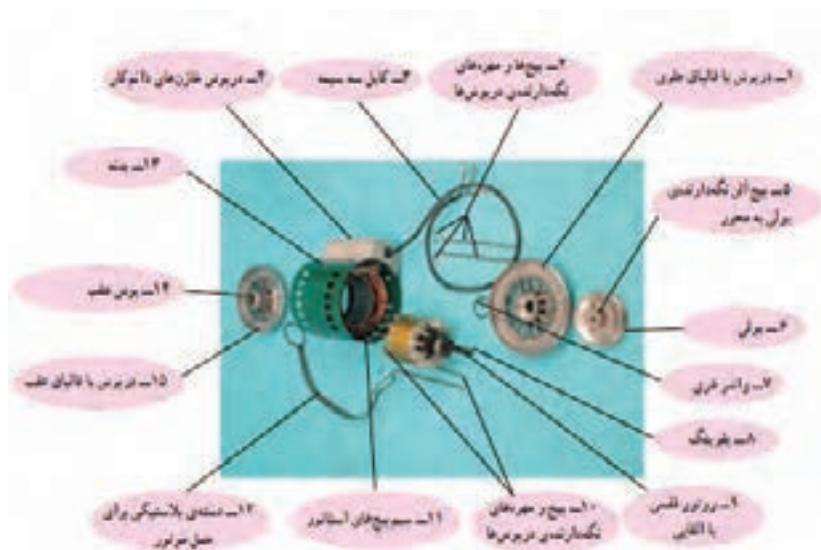
الف- موتور دو دور با خازن دائم کار

دوره‌های تند و کند این موتور به ترتیب حدود ۱۵۰۰ و ۱۰۰۰ دور در دقیقه است و ۴ دسته سیم پیچ دارد. هر یک از دوره‌های این موتور یک سیم پیچ اصلی، یک سیم پیچ کمکی و یک خازن دارد. خازن با سیم پیچ کمکی به طور سری قرار می‌گیرد. در هر دور، سیم پیچ‌های اصلی، کمکی و خازن مربوط به آن دور همواره در مدار قرار دارند. از این رو به آنها موتورهای با خازن دائم کار می‌گویند.

سیم پیچ‌های استاتور



خازن ۱۴ میکروفارادی سرعت زیاد
خازن ۹ میکروفارادی سرعت کم
درپوش خازن‌ها





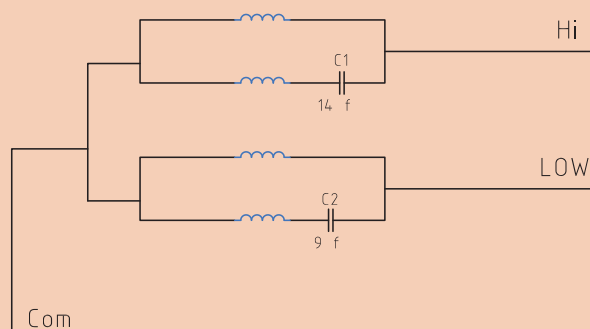
کلید گریز از مرکز

این کلید روی درپوش عقب الکتروموتور قرار دارد و چهار سر (دور زیاد، دور کم، راه انداز و برق مشترک) توسط فیش، از زیر به آن اتصال دارد. در قسمت رویی یا بیرونی کلید، یک سیم مخصوص دور زیاد است که به فیشی با علامت HI متصل می‌شود. سیم دور کم به فیشی که با علامت LO و سیم برق مشترک به فیش با علامت COM است، متصل می‌شوند.

معمولاً کنتاکت های کلید گریز از مرکز توسط محرکی که در روی محور روتور قرار دارد باز و بسته می‌شود. به طوری که در حالت عادی محرک طوری روی محور قرار دارد که کنتاکت ها وصل هستند و در موقع سرعت گرفتن موتور (سرعت نامی) کنتاکت ها باز می‌شوند و جریان سیم پیچ راه اندازی را قطع می‌کنند. این قسمت نقش عمده ای در راه اندازی و تنظیم دور موتور دارد.



- در مدار زیر موارد خواسته شده را بررسی نمایید.
- در مدار زیر چرا از دو خازن استفاده شده است؟ مشخصات هر کدام را یادداشت کنید.
 - پس از باز کردن سیم ها از جعبه اتصالات، مقاومت سیم پیچ های دور تند و کند را مشخص کنید.
 - آیا این موتورها نیاز به خازن اصلاح ضریب قدرت دارند؟
 - تفاوت موتور را با خازن دائم کار و خازن راه انداز، بنویسید.



ب . موتور دو دور با سیم پیچ راه انداز

در موتورهای کولر با سیم پیچ راه انداز سه دسته سیم پیچ وجود دارد که عبارت‌اند از:

- سیم پیچ اصلی برای دور تند با سربندی چهار قطب و سرعت تقریبی ۱۵۰۰ دور در دقیقه؛
- سیم پیچ اصلی برای دور کند با سربندی شش قطب و سرعت تقریبی ۱۰۰۰ دور در دقیقه؛
- سیم پیچ راه انداز با سربندی چهار قطب.

در این نوع موتورها در شروع حرکت، سیم پیچ راه انداز با سیم پیچ اصلی دور تند به طور موازی قرار می‌گیرند و هنگامی که دور موتور به حدود ۷۵ درصد نامی آن رسید، سیم پیچ راه انداز از مدار خارج می‌شود. در این حالت سیم پیچ اصلی دور تند به تنهایی موتور را می‌چرخاند.

هنگامی که کولر با دور کند راه اندازی می‌شود، ابتدا سیم پیچ اصلی دور تند و سیم پیچ راه انداز وارد مدار می‌شوند و پس از رسیدن دور موتور به ۷۵٪ دور نامی، توسط کلیدی که در داخل موتور تعبیه شده است هر دو سیم پیچ از مدار خارج می‌شود و سیم پیچ اصلی دور کند را وارد مدار می‌کند و موتور با دور کند می‌چرخد.

موتورهای کولر با سیم پیچ راه انداز به دو دسته تقسیم می‌شوند که عبارت‌اند از :

- ۱- موتورهای کولر با راه انداز مقاومتی
- ۲- موتورهای کولر با خازن راه انداز



تصویر ۲۳

- چگونگی خارج شدن سیم پیچ راه انداز در موتورهای کولر با خازن راه انداز را شرح دهید.
- خازن راه انداز و خازن اصلاح ضریب قدرت، چگونه در مدار قرار می‌گیرند؟

تحقیق کنید

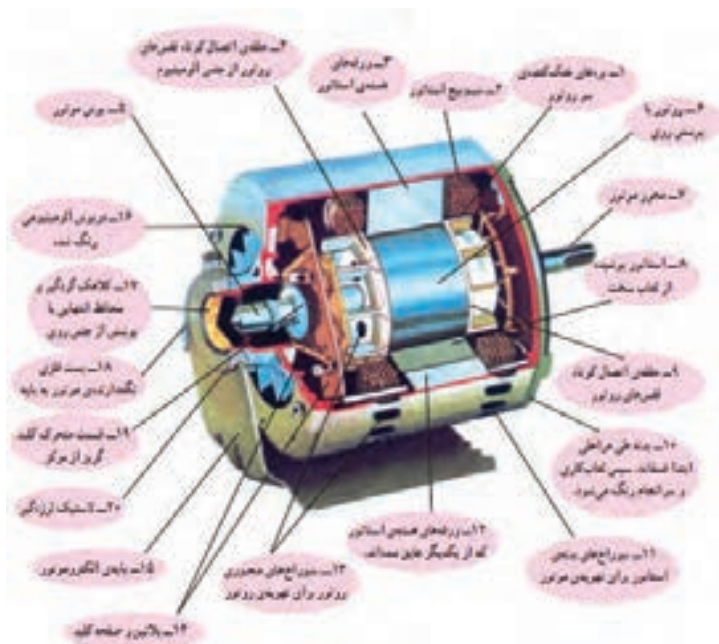


تصویر ۲۴

⦿ قدرت الکتروموتورهای کولر به شرح زیر است:

- الکتروموتورهای با قدرت $\frac{1}{4}$ اسب بخار برای کولرهای ۲۵۰۰ و ۳۰۰۰
- الکتروموتورهای با قدرت $\frac{1}{3}$ اسب بخار برای کولرهای ۳۵۰۰ و ۴۰۰۰
- الکتروموتورهای با قدرت $\frac{1}{2}$ اسب بخار برای کولرهای ۴۵۰۰ و ۵۰۰۰
- الکتروموتورهای با قدرت $\frac{3}{4}$ اسب بخار برای کولرهای ۷۰۰۰ (از خازن‌های راه انداز فقط در این موتورها استفاده می‌شود و سبب می‌گردد که موتور سریع تر به دور نامی برسد).

در موتور راه انداز مقاومتی (با فاز شکسته)، مقاومت اهمی سیم پیچ راه انداز از مقاومت اهمی سیم پیچ اصلی هم قطب آن، که در این موتور چهار قطب است، بیشتر است. به همین دلیل به آن موتور راه انداز مقاومتی گفته می شود.



تصویر ۲۵

ضمن باز کردن یکی از موتورهای موجود در کارگاه، اجزای آن را مشاهده کنید و سپس درباره اش شرح دهید.
 نوع موتور را در تقسیم بندی آنها مشخص نمائید.

بحث گروهی

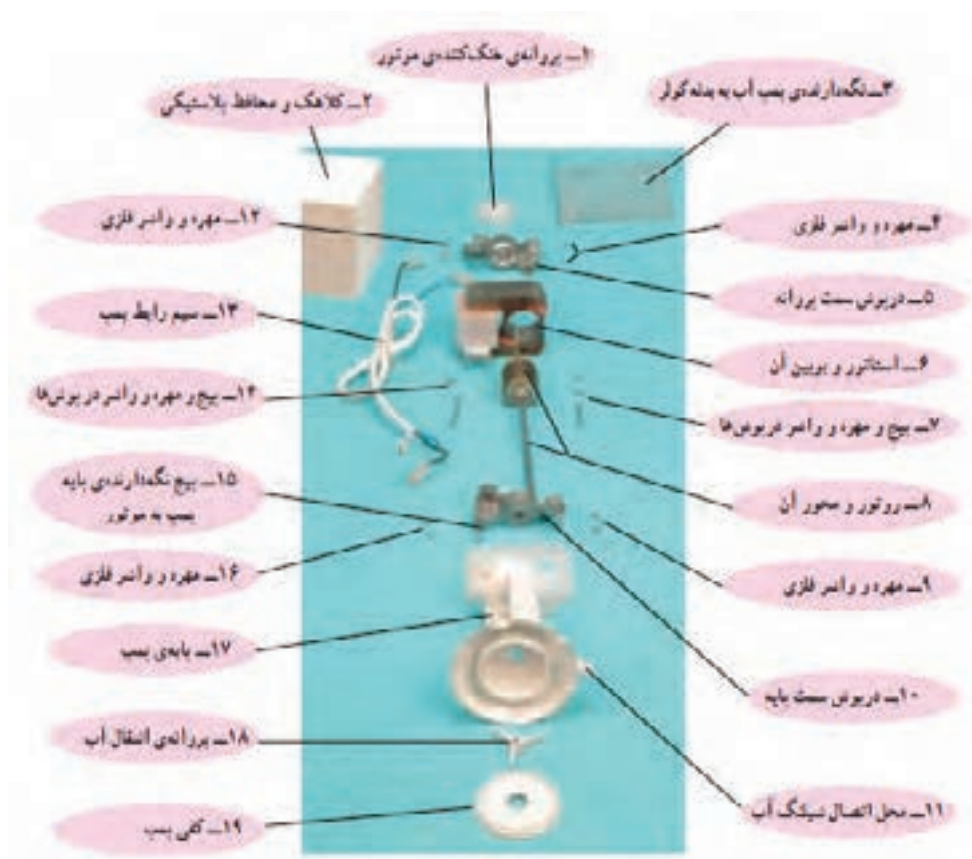
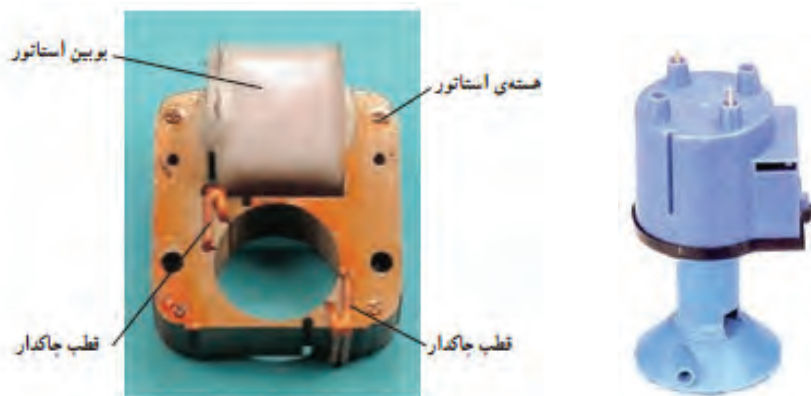


پمپ آب کولر

پمپاژ یا تلمبه آب از تشتک آب کولر به سه راهی انشعاب آب، به وسیله پمپ کولر انجام می شود. موتور الکتریکی پمپ آب کولر فقط از نوع یک فاز القایی با قطب چاکدار است، که به آنها موتور قطب چاکدار گفته می شود.

پمپهای کولر از نظر ساختمانی به دو دسته کلی زیر تقسیم می شوند:

الف- پمپ آب با استاتور بوبینی



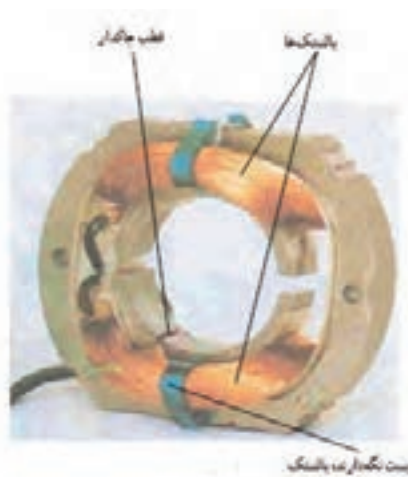
تصویر ۲۶

نکته



پس از بستن پمپ آب کولر مقاومت اهمی موتور را اندازه گیری می کنیم. این مقاومت باید حدود ۴۴/۷ اهم اندازه گیری شود.

ب- پمپ آب با استاتور بالشتکی



تصویر ۲۷

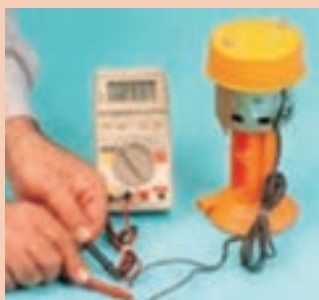
نکته



- ۱- پمپ آب‌های بوبینی نسبت به پمپ آب‌های بالشتکی در برابر رطوبت داخل کولر مقاوم تر است زیرا سیم پیچ بوبین با یک لایه عایق ضخیم پوشیده شده است.
- ۲- در این پمپ‌ها مقاومت عایقی سیم پیچ با بدنه یا هسته استاتور حدود ۱۰ مگا اهم است.



همچنین مقاومت اهمی دو بالشتک سری شده استاتور باید در حدود $129/2$ اهم اندازه گیری شود.



بحث گروهی



یکی از پمپ‌های کولر موجود در کارگاه را باز کنید و اجزای و عملکرد آن را بررسی نمایید.
پمپ باز شده از چه نوعی است؟
توسط اهم متر مقاومت اهمی پمپ را بررسی نمایید.

Cooling water pumps to help pump water from the tank and from there transferred to the three-way water is driven studs.

ترجمه کنید



لوازم الکتریکی برای راه اندازی و بهره برداری کولر

- ۱- کلید فیوز مینیاتوری
- ۲- کابل با سیم رابط بین فیوز و کلید مخصوص کولر
- ۳- کلید مخصوص کولر
- ۴- کابل چهار رشته کولر
- ۵- جعبه ترمینال
- ۶- کابل سه رشته ی ارتباط ترمینال به موتور دو دور
- ۷- سیم رابط ترمینال به پمپ آب کولر
- ۸- خازن اصلاح ضریب قدرت
- ۹- سیم اتصال زمین

● کلید فیوز مینیاتوری

برای حفاظت الکتریکی خط تغذیه کولر آبی هوایی، کلید فیوز مینیاتوری و نوع G آن (حفاظت کننده موتور که دارای عنصر حفاظتی جریان زیاد و بار زیاد است) مشابه شکل مقابل است. محدوده قطع سریع این کلید فیوز ۷ تا ۱۰ برابر جریان نامی آن است.



تصویر ۲۸

● کابل با سیم رابط کلید فیوز مینیاتوری و کلید مخصوص

کابل با سیم رابط حد فاصل کلید فیوز مینیاتوری و کلید مخصوص حداقل با مقطع $3 \times 1/5$ میلی متر مربع انتخاب و نصب شود.



تصویر ۲۹

● کابل چهار رشته کولر

برای ارتباط الکتریکی مخصوص به ترمینال کولر از کابل چهار رشته $4 \times 1/5$ که مقطع هر رشته آن $1/5$ میلی متر مربع است استفاده

می شود تا افت ولتاژ در سیم های رابط در حد مجاز باقی بماند.

● جعبه ترمینال و اتصال سیم های رابط موتور دو دور و پمپ آب به آن

ارتباط الکتریکی موتور دو دور فن، پمپ آب و خازن اصلاح ضریب قدرت از طریق جعبه ترمینال مشابه تصاویر زیر است.



تصویر ۳۰

● خازن اصلاح ضریب قدرت

سیم های **رابط خازن اصلاح ضریب قدرت** کولرهای آبی با سیم های رابط پمپ موازی و به ترمینال های نول و فاز پمپ وصل می شوند. ظرفیت الکتریکی خازن اصلاح ضریب قدرت **۲۰ میکروفاراد** با خطای مثبت و منفی ۵ درصد است. ولتاژ نامی این خازن **۴۰۰ ولت** متناوب است. وظیفه خازن اصلاح ضریب قدرت، خنثی کردن ضربه ها و شوک های ناشی از راه اندازی موتورهای کولر، کلیدزنی و اضافه ولتاژ است. در راه اندازی کولر آبی با موتور دو دور از نوع تک فاز با خازن دائم کار، قدرت مکانیکی موتور در دور تند، $\frac{1}{4}$ اسب بخار و در دور کند، $\frac{1}{8}$ اسب بخار است. خازن **C1** مربوط به دور تند ۱۴ میکرو فاراد و با ولتاژ نامی ۴۵۰ ولت و خازن **C2** مربوط به دور کند ۹ میکرو فاراد و با ولتاژ نامی ۴۵۰ ولت **AC** است. در راه اندازی کولر آبی با موتور تک فاز از نوع راه انداز مقاومتی خازن **C** برای اصلاح ضریب قدرت مدار استفاده شده است و مقدار ظرفیت آن ۲۰ میکرو فاراد است و توان راکتیو موتور و پمپ را اصلاح می کند. همچنین در راه اندازی کولر آبی با موتور تک فاز و راه انداز خازنی خازن **C1** به ظرفیت ۲۰ میکروفاراد و ولتاژ ۴۵۰ ولت **AC** برای اصلاح توان راکتیو موتور در دور کند، تند، پمپ و خازن **C2** به ظرفیت ۴۳۰ تا ۴۸۰ میکرو فاراد و ولتاژ ۱۲۵ ولت **AC** برای راه اندازی است.



تصویر ۳۲



کابل رابط سه سیمه ی خازن اصلاح ضریب سیم رابط پمپ موتور دو دور قدرت آب

تصویر ۳۱ - خازن اصلاح ضریب قدرت

● سیم اتصال زمین

برای جلوگیری از خطر برق گرفتگی و انتقال الکتریسیته القا شده در بدنه کولر، حتماً سیم اتصال زمین را به ترمینال آن که در داخل بدنه کولر تعبیه شده است، وصل می کنند.



تصویر ۳۳

- چرا رنگ سیم‌های اتصالی به جعبه اتصالات موتور با هم تفاوت دارند و رنگ هر سیم معرف چیست؟

- کابل چهار رشته ای (از موتور تا کلید) چرا چهار رشته ای است؟ چرا رنگ دو کابل مشکی است؟
- هر رنگ مطابق با استاندارد، معرف اتصال به چه قسمت‌هایی است؟

تحقیق کنید

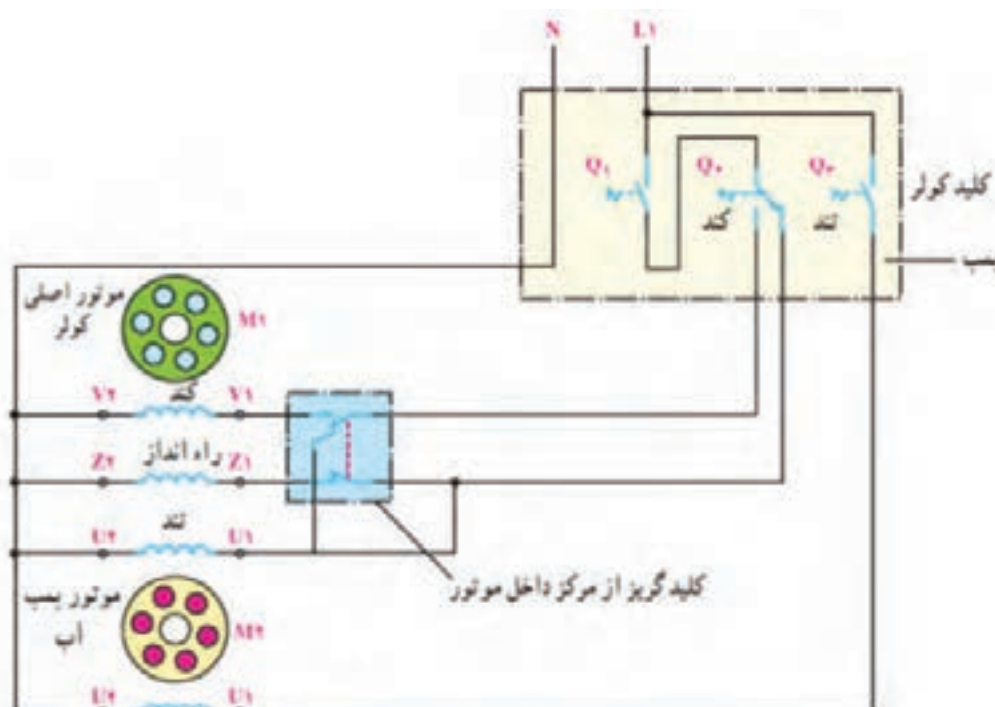


تغییر تعداد دور یک موتور یک فاز از طریق تغییر امپدانس سیم پیچی، تغییر تعداد قطب سیم پیچی با تعویض و تغییر سربندی سیم پیچ و تغییر تعداد قطب های سیم پیچی با استفاده از سیم پیچ های جدا از هم امکان پذیر است.

بیشتر موتورهایی که در صنعت مورد استفاده قرار می گیرند به صورت دو دورند. آنها دو دور سیم پیچ اصلی برای تغییر قطب و یک سیم پیچ برای راه اندازی دارند. در حالتی که موتور به شبکه وصل است، تنها یکی از سیم پیچ‌های اصلی در مدار قرار می گیرد و سیم پیچ اصلی دیگر قطع است. در این گونه موتورها، برای دور تند و کند تنها از یک راه انداز استفاده می شود و مانند موتورهای یک دور با سیم پیچ راه انداز، پس از این که دور موتور به حدود ۷۰ درصد مقدار نامی رسید، این سیم پیچ توسط کلید از مدار خارج می شود (موتورهای یک فازی نیز ساخته می شود که هر سیم پیچ اصلی یک سیم پیچ راه انداز دارد).

سیم پیچ راه انداز را برای تعداد قطب کمتر (دور بیشتر) می پیچند. در صورتی که بخواهیم موتور با دور کند کار کند، با اتصال کلید روی دور کند ابتدا سیم پیچ اصلی دور تند و سیم پیچ راه انداز در مدار قرار می گیرد و راه اندازی می شود. پس از رسیدن به حدود ۷۰ درصد دور کند، سیم پیچی دور تند و سیم پیچ راه انداز توسط کلید گریز از مرکز یا رله از مدار خارج می شود و تنها سیم پیچ اصلی دور کند در

مدار قرار می گیرد. از این پس موتور با دور کند به گردش خود ادامه می دهد.



تصویر ۳۳- مدار اتصال سیم پیچ های اصلی، راه انداز و کلید موتور با دو دور

با قرار دادن کلید در وضعیت تند، سیم پیچ دور تند و سیم پیچ راه انداز در مدار قرار می گیرند. پس از رسیدن دور به حدود $4/3$ دور نامی، کلید گریز از مرکز، مدار سیم پیچ راه انداز را قطع می کند و موتور با دور تند به گردش خود ادامه می دهد. اگر کلید در وضعیت دور کند قرار گیرد، باز سیم پیچ دور تند و سیم پیچ راه انداز در مدار قرار می گیرند و موتور با دور تند راه اندازی می شود. پس از رسیدن دور به مقدار ذکر شده، کلید گریز از مرکز مدار سیم پیچ راه انداز و سیم پیچ اصلی دور تند را قطع می کند. این بار سیم پیچ مربوط به دور کند را به مدار وصل می کند و موتور با دور کم به گردش خود ادامه می دهد.

مکانیزم خنک کنندگی کولرهای آبی

با وصل کلید پمپ آب و کارکرد آن، آب به سه راهی آب پمپاژ می شود و به داخل آب پخش کن ها می ریزد. آب موجود در آب پخش کن ها به ناودان هایی که در قسمت فوقانی در پوش های کولر قرار دارند، می ریزند.

آب موجود در ناودان های درپوش ها از طریق شیارهایی که در ناودان ها تعبیه شده است به پوشال ها می ریزد و پس از خیس کردن ذرات پوشال به صورت قطرات ریز آب در می آید.

با وصل کردن کلید روشن الکتروموتور کولر، روتور آن به چرخش در می آید و پولی سر محور موتور مطابق شکل زیر در جهت حرکت عقربه های ساعت به چرخش در می آید.



تصویر ۳۴

حرکت پولی موتور توسط تسمه به پولی سر محور پروانه منتقل می شود و پروانه کولر را در جهت حرکت عقربه های ساعت به چرخش در می آورد و هوای خشک خارج از کولر را به داخل کولر می کشد. هوای خشک، ضمن عبور از پوشال های خیس، با قطرات ریز آب برخورد می کند و حرارت خود را به آنها می دهد. در نتیجه قطرات آب تبخیر می شود و هوای داخل محفظه کولر را خنک می کند. هوای مرطوب از طریق کانال داخلی و کانال خارجی به دریچه هوای داخل ساختمان می رسد. هوای مرطوب خروجی از دریچه هوا به محیط منزل پخش می شود.

برای تهویه بهتر و خنک شدن هوای محیط منزل، هوای داخل منزل پس از تهویه، باید از طریق پنجره، یا در خروجی ساختمان گردش کند و مجدداً پس از کاهش درجه حرارت توسط کولر به محیط منزل برگردد.

⦿ کاهش درجه حرارت هوای محیط منزل به عوامل زیر بستگی دارد:

- ۱- درجه حرارت هوای خشک خارج از ساختمان؛
- ۲- درجه حرارت هوای مرطوب داخل ساختمان (که باید سرد شود)؛
- ۳- قدرت کولر.

توصیه هایی برای بهینه سازی مصرف برق در کولر های آبی

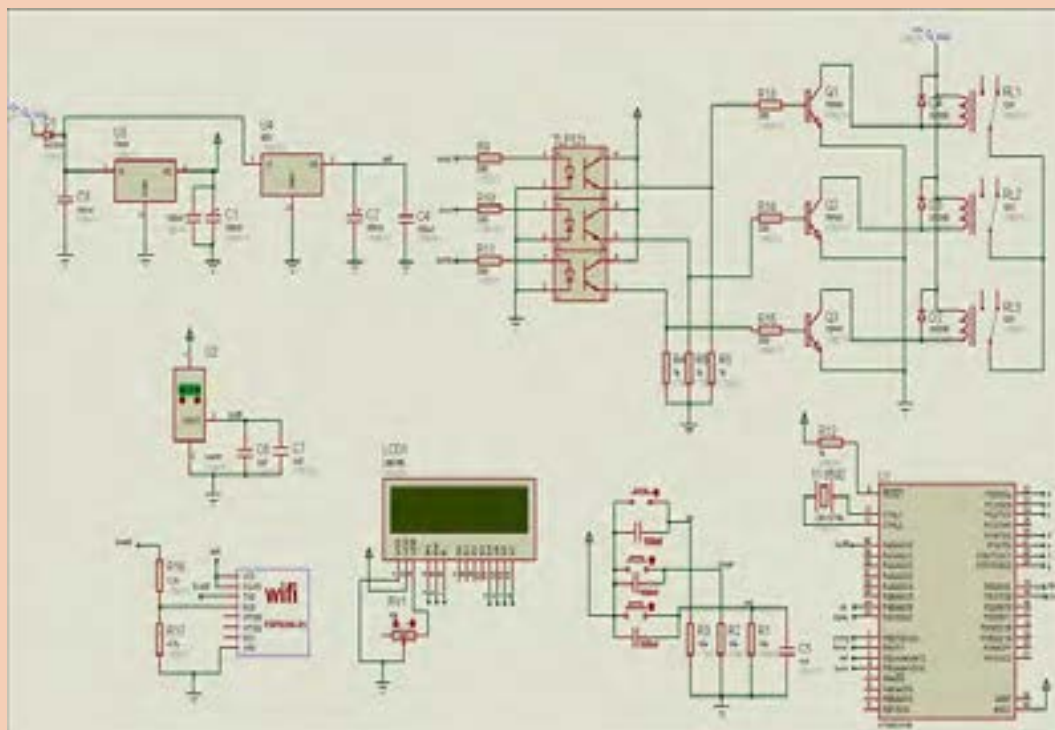
هم اکنون حدود ۸/۵ تا ۹ میلیون کولر آبی در ایران وجود دارد و هر ساله حدود ۵۰۰ هزار دستگاه جدید نیز تولید می شود. میانگین توان الکتریکی کولر آبی ۵۵۰ وات است. اگر میانگین استفاده از کولر آبی در یک خانواده را ۴ ماه در سال و هر روز را ۸ ساعت در نظر بگیریم، هر ساله در هر خانواده رقمی نزدیک به ۵۲۸ کیلووات ساعت فقط صرف انرژی مصرفی کولرهای آبی می شود که معادل ۱۰۳ بشکه نفت خام و به عبارت دیگر در حدود ۵/۵ میلیون تومان خواهد شد و اگر تعداد ۹ میلیون کولر آبی را بر این مبلغ ضرب کنیم عدد بزرگی خواهد شد. توصیه ها و راهکارهای عملی و ساده ای در به کارگیری کولر های آبی وجود دارد که اجرا و رعایت آن ها، کاهش هزینه های انرژی الکتریکی مصرفی، افزایش طول عمر، بازدهی و کارایی بیشتر دستگاه را به دنبال خواهد داشت.

توصیه ها

- ۱- ظرفیت برودتی کولرها باید متناسب با فضای مورد استفاده و شرایط آب و هوای محل (از نظر دما و رطوبت) انتخاب شود. کولرهای بزرگ تر تنها منجر به مصرف بی مورد انرژی الکتریکی می شود.
- ۲- نوع کولر را متناسب با مناطق آب و هوایی انتخاب کنید. از کولرهای آبی برای مناطق معتدل استفاده کنید.
- ۳- کانال کشی کولر را از کوتاه ترین مسیر انجام دهید. چنانچه کانال های کولر خارج از ساختمان قرار دارند، حتما به وسیله عایق کاری با پشم و شیشه یا عایق های دیگر از گرم شدن کانال ها و هدر رفتن سرما در اثر تابش نور خورشید بر آن ها جلوگیری شود.
- ۴- کانال کشی کولر باید حداقل پیچ و خم را داشته باشد تا هوای خنک با کم ترین افت در طول مسیر جریان داشته باشد.
- ۵- حتی الامکان هر ساله نسبت به تعویض پوشال کولر اقدام کنید. سرویس کولر قبل از شروع به کار آن در فصل گرما، در کاهش مصرف انرژی الکتریکی کولر تأثیر می گذارد.
- ۶- در حد امکان از روشن نگه داشتن مداوم کولر در طول روز پرهیز شود. در غیر این صورت سعی کنید از دور آهسته کولر استفاده کنید تا در مصرف انرژی الکتریکی صرفه جویی شود.
- ۷- برای مرطوب شدن کامل پوشال ها و بهبود شرایط خنک کنندگی کولر و جلوگیری از دمیدن گرد و غبارها به داخل ساختمان، پمپ آب کولر را به مدت ۵ تا ۱۰ دقیقه قبل از راه اندازی موتور فن کولر روشن کنید.
- ۸- برای جلوگیری از فشار مخالف بر کولر و برقراری جریان هوا با کیفیت مطلوب در داخل و خارج از ساختمان یکی از درها یا پنجره ها را نیمه باز قرار دهید.
- ۹- پره های عمودی و افقی دریچه های ورودی هوای خنک به داخل ساختمان را در زاویه مناسب قرار دهید.
- ۱۰- برزنت کولر علاوه بر معیوب نبودن مراقبت کنید تا خوردگی نیز نداشته باشد.



شکل کامل مدار کولر هوشمند

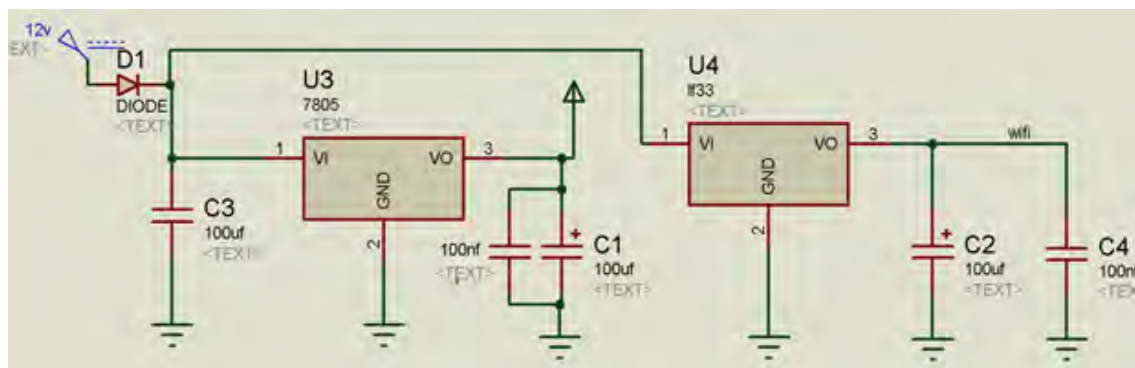


دقت کنید:

- ۱- پایه ۱۰ و ۱۱ میکرو در برنامه شبیه ساز پروتئوس نمایش داده نمی شود ولی در عمل باید به پایه ۱۰ (VCC) مثبت ۵ ولت را متصل و به پایه ۱۱ (gnd) باید منفی متصل شود و بین این دو پایه و در نزدیک ترین مکان به میکرو باید یک خازن ۱۰۰ نانو فاراد را قرار داد.
- ۲- در عمل پایه ۱۶ و ۱۵ ال سی دی پایه های ال ای دی بک لایت ال سی دی است و برای اتصال آن باید پایه ۱۶ را به منفی و پایه ۱۵ را توسط یک مقاومت به مثبت ۵ ولت متصل کرد.
- ۳- میکروی مدار اتمگا ۱۶ است و با فرکانس ۱۱,۰۵۹۲ مگاهرتز خارجی کار می کند (باید در هنگام پروگرام مشخص شود).
- ۴- قسمت های هم نام متصل به هم اند.

قسمت تغذیه مدار

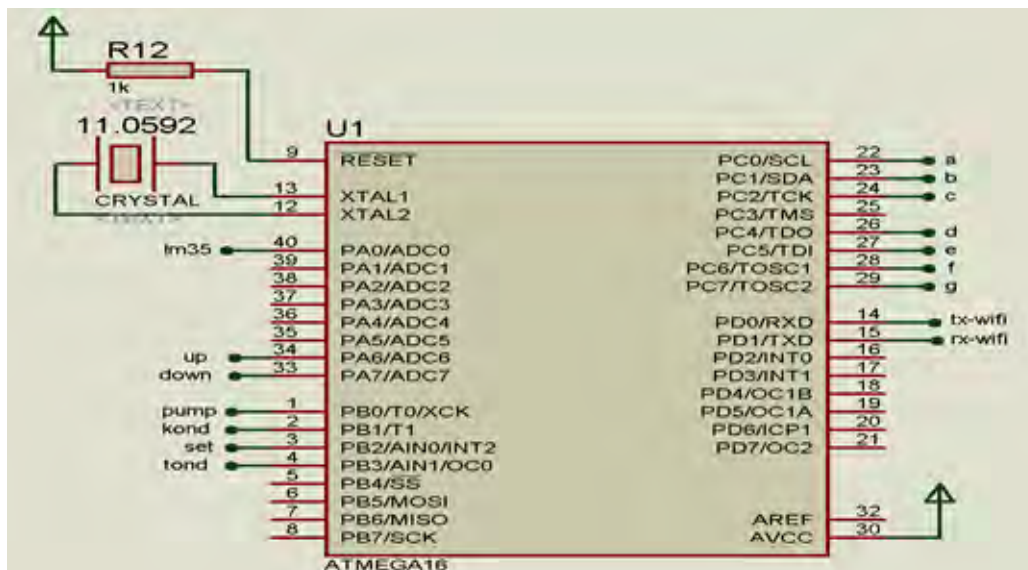
همان طور که مشخص است یک دیود برای محافظت قرار داده شده است . دو عدد رگولاتور که یک ولتاژ ۵ ولت برای میکرو و دیگری ولتاژ ۳/۳ ولت برای WIFI را تأمین می کند و خازن های موجود نیز نقش مؤثری در عملکرد مدار مخصوصا WIFI دارد .



تصویر ۳۵

قسمت میکرو

همان طور که مشخص است از پورت C برای اتصال ال سی دی استفاده شده است. از پایه های ۱۴ و ۱۵ برای ارتباط سریال استفاده می شود. پایه avcc به این دلیل به مثبت ۵ ولت متصل شده است که ما داریم از پورت a و مبدل آنالوگ به دیجیتال استفاده می کنیم (adc) و از این پایه به عنوان مرجع ما در قسمت adc استفاده می شود. پایه ریست میکرو توسط یک مقاومت به مثبت ۵ ولت متصل شده است، به این دلیل که از ریست شدن ناگهانی و اشتباهی میکرو جلوگیری شود . پایه ۴۰ به خروجی حسگر (حسگر) دما متصل است (که به صورت ولتاژ است) و این ولتاژ توسط واحد adc میکرو اندازه گیری می شود . پایه های ۳۴ و ۳۳ و ۳ میکرو برای کنترل و ست کردن سیستم توسط سویچ های فشاری هستند . پایه های ۱ و ۲ و ۴ متصل به اپتوکوپلر و کارشان کنترل موتور و دور کند و تند آن است. (کنترل سویچ رله ها). به پایه ۱۲ و ۱۳ میکرو یک کریستال با فرکانس ۱۱,۰۵۹۲ متصل است. ضرورت بودن این فرکانس خاص تنها به این دلیل است که بتوانیم برای ارسال و دریافت اطلاعات از وای فای، ارتباط سریال بدون هیچ خطایی داشته باشیم. پایه ۱۰ و ۱۱ هم که قبلاً اشاره شد.



تصویر ۲۶

قسمت ال سی دی LCD

از ال سی دی برای نمایش اطلاعات مورد نظر استفاده شده است و آن را به یکی از پورت های میکرو متصل کرده ایم که در آن پمپ آب ، دور تند و دور کند در هنگام کار نمایان می شوند .

ترتیب وصل کردن پایه های ال سی دی

- به پایه یک ال سی دی منفی و به پایه ۲ ال سی دی مثبت ۵ ولت وصل می شود.
- به پایه سوم ال سی دی یک پتانسیومتر (مقاومت متغیر) و متصل به زمین (برای تنظیم کنتراست ال سی دی) اتصال می دهیم.
- پایه های ۴ و ۵ و ۶ و ۱۱ و ۱۲ و ۱۳ و ۱۴ مانند تصویر به میکرو متصل می شوند (برای انتقال اطلاعات).
- پایه ۱۵ با یک مقاومت به مثبت ۵ ولت (برای بک لایت ال سی دی) و پایه ۱۶ به منفی (بک لایت ال سی دی) متصل شده است.

حسگر دما

از حسگر دمای LM35 برای اندازه گیری دما استفاده شده است. ساختمان این نوع حسگرهای آنالوگ می تواند به صورت یک مقاومت یا خازن حساس به دما باشد که در یک تقسیم مقاومتی از آن استفاده شده است. با تغییر دما و در نتیجه تغییر مقاومت یا ظرفیت خازنی و در نهایت تغییر ولتاژ خروجی، می توان به مقدار دما دست پیدا کرد. خروجی این حسگر به صورت ولتاژ آنالوگ است به همین دلیل به قسمت adc میکرو کنترلر متصل شده است (واحد adc میکرو، وظیفه تبدیل ولتاژ آنالوگ به دیجیتال را بر عهده دارد). این حسگر یکی از پرکاربردترین حسگرهای دماست ولی دقت آن کم است و به همین

دلیل در کارهای دقیق از آن استفاده نمی‌شود و می‌توان برای کارهای دقیق و مهم از سری‌های dht-sht یا ۱۰۰ pt استفاده کرد.

نکته

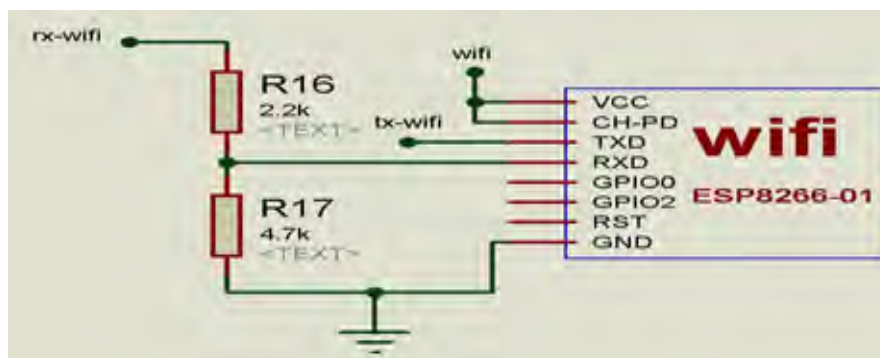
پایه ۱ به مثبت ۵ ولت و پایه ۲ خروجی آنالوگ (به ازای هر یک درجه افزایش دما خروجی این آی سی ۱۰ میلی ولت تغییر ولتاژ دارد) و پایه ۳ منفی آی سی متصل می‌گردد.



قسمت ماژول وای فای WIFI

این ماژول با دستورات (at_command) توسط میکرو قابل کنترل است. این دستورات در دیتاشیت شرکت سازنده به صورت کامل موجود است.

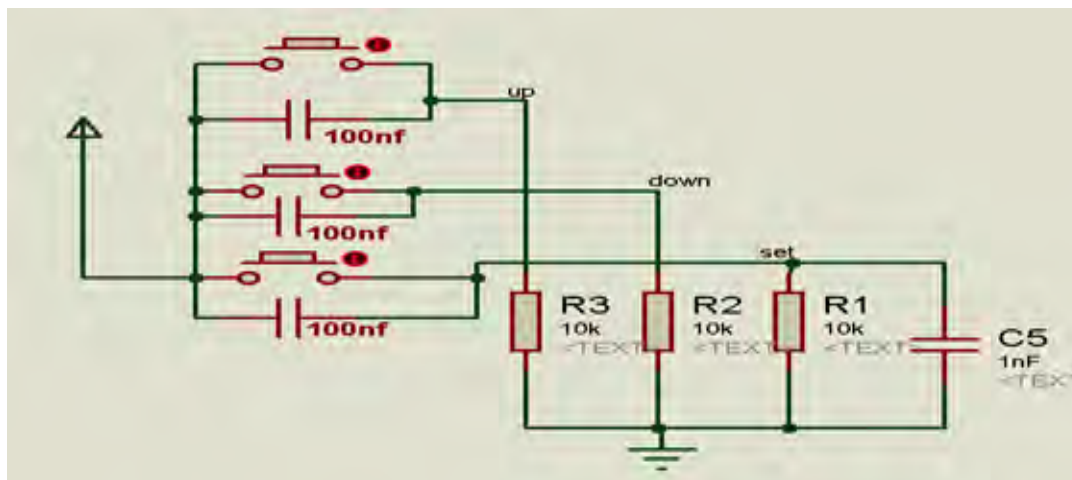
نکته: چون وای فای با ولتاژ ۳/۳ ولت کار میکند و سطح منطقی ارسال اطلاعات ما در میکرو ۵ ولت است که ممکن است به ماژول آسیب وارد کند. پس ما می‌توانیم با مدار تقسیم مقاومتی سطح ۵ ولت را به ۳/۳ برسانیم. همچنین می‌توانیم از میکرو سری L استفاده کنیم (بسیار کمیاب) و به میکرو هم ولتاژ ۳/۳ ولت متصل کنیم.



تصویر ۳۷

کلیدها

کلیدهایی که برای تنظیمات به کار می‌روند و همچنین پایه‌ها توسط مقاومت پول شده اند تا پس از فشار دادن و رها کردن کلیدها پایه‌ها به حالت صفر منطقی برگردد. بهتر است برای مطمئن شدن از یک بار فشرده شدن کلیدها و گرفتن دیبانس آن‌ها یک خازن حدود ۱۰۰ نانو فاراد با آن‌ها موازی کنیم. نکته: روش‌های دیگری نیز ممکن است به کار گرفته شود (برای دیبانس گیری).

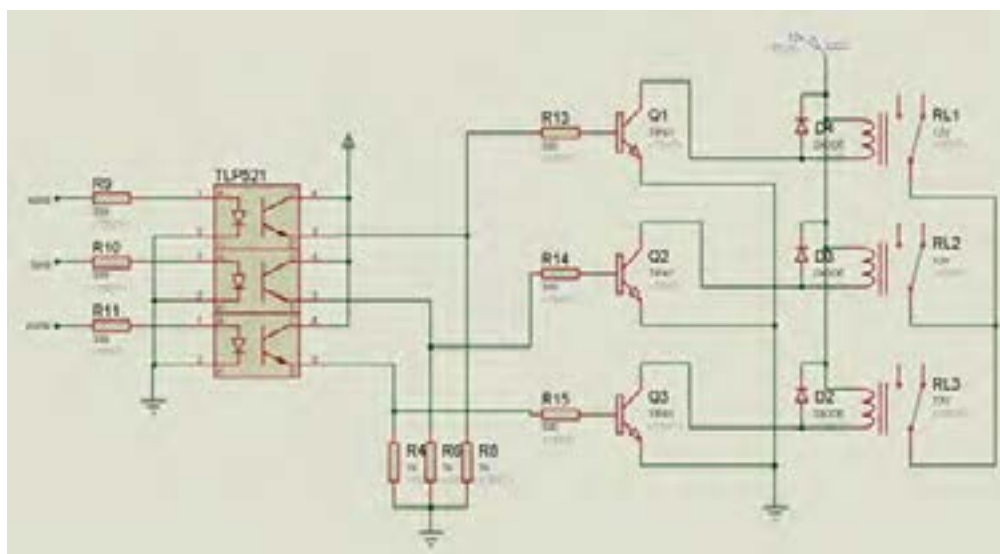


تصویر ۳۸

قسمت کنترل خروجی (رله ها)

رله ها تحریک ۱۲ هستند.

دیودهایی که روی سیم پیچ تحریک رله ها قرار دارند دیودهای نویز گیر (هرزگرد) هستند. از اپتوکوپلر به این دلیل استفاده شده است که ما مطمئن باشیم قسمت میکرو ما نسبت به برق کاملاً ایزوله است. همان طور که مشخص است اپتوکوپلر از یک فتو ترانزیستور و یک دیود نورانی تشکیل شده تا هر وقت دیود روشن شود ترانزیستور نیز عمل می کند.



تصویر ۳۹

ارزشیابی شایستگی ساخت کولر آبی مکاترونیکی

شرح کار:

راه اندازی کولر آبی به کمک سخت افزار داده شده با استفاده از نرم افزار کنترلی.



استاندارد عملکرد:

پس از اتمام واحد یادگیری و کسب شایستگی کولر آبی مکاترونیکی، هنرجویان قادر خواهند بود تا هر تجهیز الکتریکی یا مکانیکی دیگر را بصورت هوشمند کنترل کرده و با استفاده از مدارات الکترونیکی و میکرو کنترلر آنها را توسط تلفن همراه هدایت نمایند.

شاخص‌ها:

صحت نصب اتصالات مدار کلید کولر- انتقال بر نامه به سخت افزار- پاسخ مناسب مدار کنترل - کنترل مناسب توسط کلید هوشمند و تلفن هوشمند

شرایط انجام کار و ابزار و تجهیزات:

شرایط: ۱- اجرا در کارگاه برق ۲- نور یکنواخت با شدت ۴۵۰ لوکس - تهویه استاندارد و دمای $3 \pm 20^{\circ}\text{C}$ ۳- ابزار آلات و تجهیزات استاندارد و آماده به کار - ۵- وسایل ایمنی استاندارد ۶- زمان ۳۶۰ دقیقه

ابزار و تجهیزات: سیم چین- دم باریک - مولتی متر - منبع تغذیه - چسب - کاتر - پیچ گوشتی چهار سو و دو سو - هویه و متعلقات آن - کیت - کلید سه حالته - میکرو سوئیچ - کیت مدار کنترل (میکرو کنترلی) - کیت مدار گیرنده - گوشی هوشمند تلفن همراه - مازول وای فای - CD نرم افزار های مورد نیاز و دفتر چه راهنمای قطعات- کامپیوتر - پرو گرامر

معیار شایستگی:

ردیف	مرحله کار	حداقل نمره قبولی از ۳	نمره هنرجو
۱	سیم کشی	۱	
۲	نصب موتور	۱	
۳	راه اندازی کولر به صورت دستی	۳	
۴	راه اندازی کولر توسط مازول Wifi	۳	
	شایستگی‌های غیرفنی، ایمنی، بهداشت، توجهات زیست محیطی و نگرش: ۱- رعایت قواعد و اصول در مراحل کار ۲- استفاده از لباس کار و کفش ایمنی ۳- تمیز کردن گیره و محیط کار ۴- رعایت دقت و نظم	۲	
	میانگین نمرات		*

* حداقل میانگین نمرات هنرجو برای قبولی و کسب شایستگی، ۲ می‌باشد.

فصل ۲

ساخت دهنده مکاترونیکی

با توجه به گسترش و نیاز روزافزون صنعت به دانش مکاترونیک، تربیت نیروی انسانی در این زمینه بیش از پیش اهمیت یافته است. نکته ی مهم و اساسی در آموزش دانش مکاترونیک این است که یک مهندس مکاترونیک باید دارای تخصص های چندحوزه ای باشد، بدین معنا که تسلط به اصول اساسی مهندسی مکانیک، الکترونیک، رایانه و کنترل، برای او ضروری است. برای دستیابی به این هدف والا، تلاش، کوشش و ممارست مستمر در طول زمان لازم است. چرا که فراگرفتن این علوم به یک باره میسر نیست. هم چنین نباید فراموش کرد که برای رسیدن به چنین هدفی، بسنده کردن به یک کتاب درسی کافی نیست و لازم است از منابع جانبی و تجارب کاری دیگران نیز استفاده شود.

شایستگی ساخت دمنده ی مکاترونیکی

آیا تا به حال پی برده اید؟

- منظور از اجزای الکتریکی و مکانیکی در دستگاههای برقی چیست؟
- کلید های ساده، چراغ دار سه پایه و چهار کنتاکته با هم چه تفاوتی دارند؟
- ساختمان داخلی موتورهای سنکرون از چه قسمت هایی تشکیل شده است؟
- چرا موتورهای تک فاز دارای سیم پیچ اصلی و کمکی هستند؟
- چرا از تریستور، دیاک و تریاک در مدارهای الکترونیکی استفاده می شود؟
- انواع المنت ها و انواع ترموستات ها کدام اند؟
- چگونه یک ریموت به میکرو شناسانده می شود؟

۲- استفاده عملی از عناصر الکتریکی در دستگاه دمنده مکاترونیکی یعنی به کار بردن کلید چهار کنتاکته، ترموستات بی متالی قابل تنظیم، لامپ های خبر، موتور سنکرون و موتور القایی سه سرعت، ترمینال ها و المنت ها و ارتباط دادن آن ها به مدار میکرو.

۳- استفاده از عناصر مکانیکی در دستگاه دمنده مکاترونیکی، تنظیم و ارتباط دادن موتور سنکرون با دریچه گردش هوای گرم یا سرد ایجاد شده توسط موتور سه سرعت.

هدف از این شایستگی عبارت اند از:

۱- استفاده عملی از عناصر الکترونیکی در مدار کنترلی دستگاه دمنده مکاترونیکی، شناسایی پایه های تراشه (آی سی)، به کار بردن رگولاتور ولتاژ، ماژول آنتن، کریستال، خازن، ترانزیستور، رله و دیودها و ارتباط این عناصر با هم دیگر از طریق سیم کشی بین آن ها و چگونگی پروگرام کردن میکرو و شناساندن ریموت کنترل به تراشه.

استاندارد عملکرد

پس از اتمام این واحد یادگیری و کسب شایستگی استفاده از عناصر الکتریکی، الکترونیکی و مکانیکی در دستگاه دمنده مکاترونیکی، هنرجویان در سیم کشی عناصر الکترونیکی و الکتریکی قادر خواهند شد. نحوه پروگرام کردن میکرو از طریق کامپیوتر، نحوه شناساندن ریموت به میکرو و نحوه مونتاژ دستگاه و ارتباط دادن اجزای مکانیکی به اجزای الکتریکی و راه اندازی دستگاه خواهد بود.

دستگاه دمنده، دستگاهی است که برای گرم یا خنک نمودن اتاق‌ها در منازل، ادارات و سایر اماکن مورد استفاده قرار می‌گیرد. در این دستگاه از یک موتور و فن برای پخش حرارت تولیدی توسط المنت‌ها استفاده شده است تا در صورت لزوم در فصل گرما از آن بتوان به عنوان یک وسیله خنک‌کننده نیز استفاده کرد و آن را از راه دور کنترل نمود.

جدول زیر را کامل کنید.

ردیف	نام وسیله	نوع: گرمایشی یا سرمایشی	کاربرد	تصویر
۱	بخاری برقی	گرمایشی		
۲	بخاری گازی		در منازل و ادارات	
۳	رادیاتور برقی	گرمایشی		
۴	بخاری برقی		بیشتر در ادارات و با قابلیت چرخش ۹۰ درجه	
۵	پنکه سقفی	سرمایشی		
۶	پنکه بدون پره			
۷	کولر	سرمایشی		

فعالیت
کلاسی ۱



اجزای دمنده مکترونیکی	
۱- بدنه	۱۵- کولپینگ
۲- دستگیره	۱۶- دریچه متحرک
۳- ترمینال ها	۱۷- پروانه اصلی
۴- شبکه محافظ	۱۸- کانکتور بین راهی
۵- کلید	۱۹- تراشه (IC)
۶- پایه ها	۲۰- دیود فوری (LED)
۷- دوشاخه و سیم رابط	۲۱- خازن ها
۸- سیم های رابط داخل	۲۲- ترانزیستورها
۹- المنت های	۲۳- مقاومت ها
۱۰- ترموستات	۲۴- منبع تغذیه
۱۱- لامپ های خبر	۲۵- کریستال
۱۲- رله ها	۲۶- رگولاتور ولتاژ
۱۳- موتور آسنکرون	۲۷- دیودها
۱۴- موتور سنکرون	۲۸- ریموت کنترل

جدول ۱

فعالیت
کلاسی ۲



منظور از اجزای الکتریکی و مکانیکی چیست؟

- اجزای الکتریکی یا الکترونیکی یعنی.....
- اجزای مکانیکی یعنی.....

فعالیت
کلاسی ۳

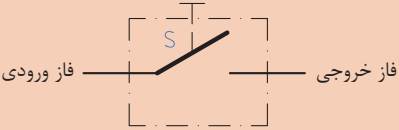

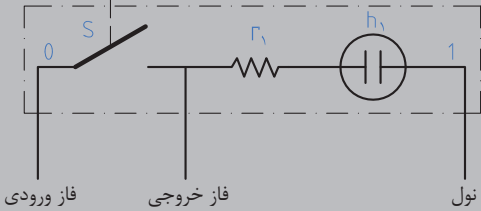

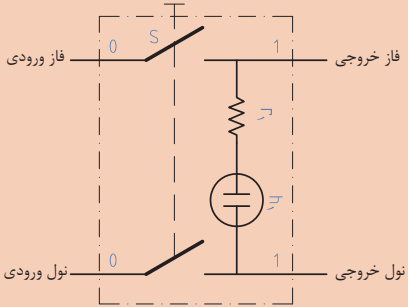



توجه به اجزای دمنده مکترونیکی معرفی شده، کدام جزء الکتریکی یا الکترونیکی و کدام

- جزء مکانیکی است؟
- اجزای الکتریکی یا الکترونیکی عبارتند از:.....
- اجزای مکانیکی عبارتند از:.....

کلید SWITCH

وظیفه کلید، کنترل فاز در مدار است. در جدول شماره ۲ سه نوع کلید مشاهده می شود.

ردیف	نام کلید	شمای حقیقی	تصویر
۱	کلید ساده		
۲	کلید چراغ دار		
۳	کلید چهار کنتا کته چراغ دار		

جدول ۲

An electrical switch is a device that makes, breaks, or changes the connections in an electric circuit. The mechanism of a switch may be operated directly by a human operator to control a circuit, may be operated by a moving object such as a door-operated switch, or may be operated by some sensing element.

ترجمه کنید





۱- کلید ساده (کلید شماره ۱ در جدول ۲) را تحویل بگیرید، سپس یک مرتبه با اهم متر (عقربه ای و دیجیتالی)، و بار دوم با لامپ تست، کلید را تست کنید. مراحل آزمایش کردن کلید را بنویسید.

۲- یک کلید چراغ دار (کلید شماره ۲ در جدول ۲) را تحویل بگیرید، سپس یک مرتبه با اهم متر (عقربه ای و دیجیتالی)، و بار

دوم با لامپ تست، کلید را تست کنید. مراحل آزمایش کردن کلید را بنویسید.

۳- یک کلید چهار کنتاکته چراغ دار (کلید شماره ۳ در جدول ۲) را تحویل بگیرید سپس یک مرتبه با اهم متر (عقربه ای و دیجیتالی)، و بار دوم با لامپ تست، کلید را تست کنید. مراحل آزمایش کردن کلید را بنویسید.

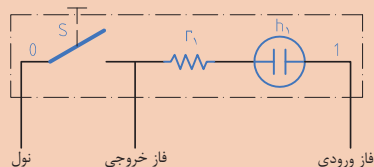
۴- چگونه می توان لامپ خبر را تست کرد؟

۵- چرا با اهم متر نمی توان لامپ خبر را تست کرد؟

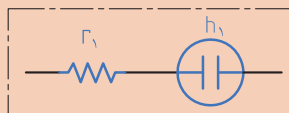
۶- مدار روبه رو را اجرا کنید و بنویسید چه اشکالی در کار مدار ایجاد می شود؟

(فاز خروجی به یک مصرف کننده، مثلاً به یک المنت اتصال داده شود).

اشکال مدار این است که:



مدار لامپ خبر به صورت زیر رسم می شود.









موتورهای الکتریکی: (Electrical Motors)

فعالیت
کلاسی ۵



با توجه به آنچه قبلاً آموخته‌اید جدول زیر را کامل کنید.

تصویر	کاربرد	شمای حقیقی موتور	نام موتور	ردیف
		موتور یونیورسال	۱
		کلید چراغ دار	۲
		موتور با رتور مغناطیسی	۳
		موتور آسنکرون (موتور القایی)	۴

موتور سنکرون (Synchronous motor)

این موتور تشکیل شده از یک بوبین (سیم پیچ) و یک رتور با آهن ربای دائمی که قسمت بالایی آن به یک سری چرخ دنده (گیربکس) متصل است. سرعت این موتورها یکنواخت است و چرخ دنده ها وظیفه دارند تا سرعت موتور را کم کنند و قدرت آن را افزایش دهند. در تصویر ۱ موتور، در تصویر ۲ چرخ دنده ها و در تصویر ۳، علاوه بر چرخ دنده ها، بوبین به همراه دیگر اجزای این موتور نشان داده شده است.



- جدول زیر مربوط به پلاک مشخصات نوعی موتور سنکرون است. این جدول را با کمک مربی خود کامل کنید.

سوال	ولتاژ کاری موتور	فرکانس کاری	توان	تعداد دور در دقیقه
پاسخ	موتور یونیورسال

- توسط اهم متر مقاومت موتور (سیم پیچ) را اندازه گیری و آن را یادداشت کنید. $R =$ و سپس آن را با برق تست نمایید

- موتورهای سنکرون چه خصوصیت مهمی دارند و در چه جاهایی به کار می‌روند؟ (با ذکر مثال)

فعالیت
کلاسی ۶



Normally the synchronous motor is similar in construction to an induction motor but has no short-circuited rotor – which may be of the DC or AC-excited, permanent-magnet or reluctance type.

ترجمه کنید



موتور آسنکرون (القایی) سه سرعته (Asynchronous Three-Speed Induction Motors)

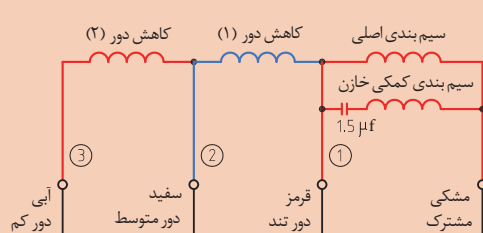
همان گونه که می دانید موتورهای تک فاز دارای دو دسته سیم پیچ اصلی و کمکی هستند. علت اضافه شدن سیم پیچ کمکی (سیم پیچ راه انداز) این است که اگر سیم پیچ اصلی به تنهایی به برق متصل شود، دو نیروی محرکه مغناطیسی، یکی راست گرد و دیگری چپ گرد تولید می کند. در نتیجه گشتاور حاصل از این دو نیروی محرکه صفر می شود و موتور قادر به راه اندازی نخواهد شد. جالب است بدانید که در این حالت اگر با کمک یک وسیله راه انداز، رتور موتور در یک جهت، مثلاً راست گرد، به چرخش در آید، رتور در همان جهت به حرکت دورانی خود ادامه می دهد. به همین دلیل است که سیم پیچ کمکی به موتور اضافه می شود تا نیروی محرکه لازم را ایجاد کند و موتور در جهت راست یا چپ (متناسب با نحوه اتصال سیم پیچ کمکی به اصلی) بچرخد. همچنین می توان با اضافه کردن خازنی سری با سیم پیچ کمکی گشتاور راه اندازی موتور را افزایش داد. در وسایلی همانند پنکه ها، به سبب متفاوت بودن دمای هوا در فصل گرما، موتور پنکه ها را سه سرعته (دور کم، دور متوسط و دور زیاد) درست می کنند.



۱- موتور شکل زیر موتور سه سرعته ای است. که در دستگاه دمنده مکترونیکی به کار می رود. با توجه به شکل، جدول زیر را به کمک مربی خود کامل کنید.

فعالیت
کلاسی ۷

سؤال	ولتاژ کاری موتور	فرکانس کاری موتور	ظرفیت خازن	رنگ سیم دور کند و با حرف	رنگ سیم دور متوسط و با حرف	رنگ سیم دور تند و با حرف	رنگ سیم مشترک و با حرف
پاسخ				آبی و با علامت L			مشکی و با حرف com



۲- به کمک اهم متر، مقاومت هر یک از دورهای کند، متوسط و تند موتور را اندازه گیری و نتیجه را بر روی هر یک از سیم پیچ های مربوطه یادداشت نمایید. سپس آنها را با برق تست کنید.



۳- جدول زیر (جدول شماره ۷) مربوط به خازن به کار رفته در این موتور است، به کمک مربی خود آن را کامل کنید.

سؤال	ولتاژ مجاز خازن	فرکانس کاری خازن	ظرفیت خازن	تلرانس خازن
پاسخ				

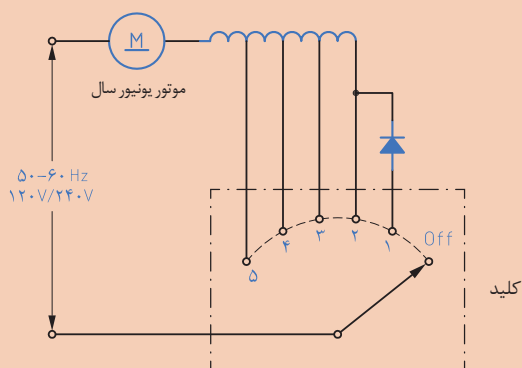
۴- به چند روش می توان خازن را تست کرد؟ نام ببرید و سپس آنها را تست نمایید (مراحل کار یادداشت شود).

برای کنترل دور موتورهای الکتریکی روش های مختلفی وجود دارد. یک روش کنترل دور از طریق منشعب کردن سیم پیچ هاست. (مطابق آنچه در بالا توضیح داده شد). روش دیگر استفاده از عناصر نیمه هادی مانند دیودها، تریستورها و تریاک هاست، که در ادامه به شرح هر یک پرداخته می شود.

عناصر نیمه هادی خاص

در کتاب نصب و راه اندازی مصنوعات مکاترونیکی، با قطعات الکترونیکی (مانند مقاومت، سلف، خازن، انواع دیود، حسگرها، ترانزیستورها) آشنا شدید و دریافتید که دیود و ترانزیستور از اتصال دو یا چند نیمه هادی (P و N) ساخته می شوند. در این قسمت سعی داریم شما را با عناصر دیگر الکترونیکی، که به عناصر نیمه هادی خاص معروفاند، آشنا کنیم.

فعالیت
کلاسی ۸



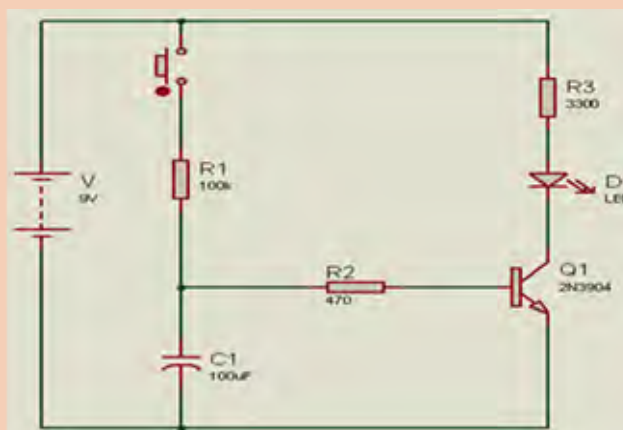
۱- عناصر نیمه هادی، مانند ژرمانیم و سیلیکن در لایه آخراتم (لایه والانس) خود الکترون دارند.

۲- یکی از کاربردهای دیود، عمل یکسو سازی است، یعنی تبدیل جریان به جریان

۳- مدار الکتریکی روبرو مربوط به یک همزن برقی ۵ سرعته است. ضمن بررسی مدار، تفاوت حالت ۱ و ۲ و حالت های ۳ تا ۵ را بررسی کنید.

۴- ترانزیستور معمولی از سه کریستال P و N تشکیل یافته است، که به دو صورت و وجود دارد.

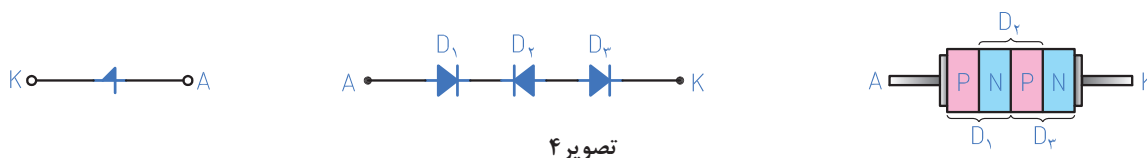
۵- مدار زیر را تحلیل نمایید و در صورت امکان نتایج را در آزمایشگاه مشاهده کنید.



مدارات یکسوسازی، که قبلاً با آن‌ها آشنا شدید، مدارات یکسو ساز کنترل نشده بودند. زیرا مقدار و شکل موج یکسو شده خروجی در اختیار ما نبود، اما با به کار گیری مدارات یکسو ساز کنترل شده این امکان را برای ما به وجود می آورد که بتوانیم تأثیر و تغییراتی را در وضعیت شکل موج خروجی ایجاد نماییم. در این مدارات از دیودهای یکسو ساز خاصی استفاده می شود که در ادامه به آن‌ها می پردازیم.

❶ دیود چهار لایه: (Four Layer Diode: FLD)

این دیود، که از نظر شکل ظاهری مانند دیود معمولی است، اغلب به نام دیود شاکلی (شاتکی) می شناسند. این دیود از چهار نیمه هادی «PNPN» درست شده و مانند دیود های معمولی دارای یک آند و یک کاتد است. ساختمان داخلی، مدار معادل دیودی و علامت اختصاری آن را در شکل مشاهده می کنید.



در مورد دیود SB520 تحقیق کند و نتایج تحقیق را ارائه نماید.

تحقیق کنید



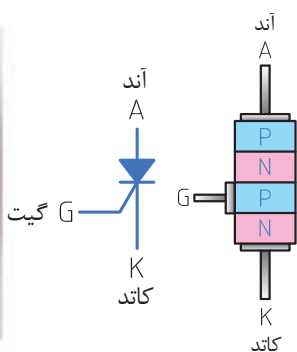
در مورد چگونگی هدایت کردن دیودهای چهار لایه بحث کنید.

بحث گروهی



❷ تریستور (Silicon Controlled Rectifier :SCR)

تریستور (یا SCR) یک عنصر نیمه هادی چهار لایه است - با ساختمان داخلی PNPN - و شامل سه پیوند «PN» است. رفتار آن مانند دیودهای چهار لایه است. نظر به اینکه اعمال ولتاژ زیاد به دو سر یک دیود چهار لایه مشکل و در بعضی موارد غیر ممکن است، برای رفع این عیب در تریستورها پایه دیگری به نام گیت پیش‌بینی شده است. در تصویر ۵ ساختمان داخلی، علامت اختصاری و شکل ظاهری تریستور (به ترتیب از سمت راست به چپ) رسم شده است.



تصویر ۵

A thyristor is a solid-state semiconductor device with four layers of alternating N and P-type material. It acts exclusively as a bistable switch, conducting when the gate receives a current trigger, and continuing to conduct while the voltage across the device is not reversed (forward-biased).

ترجمه کنید

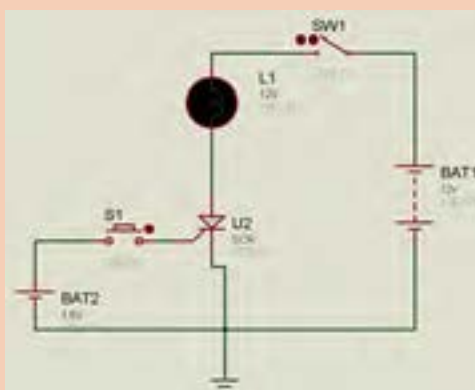


با استفاده از اینترنت و یکی از موتورهای جستجوگر، مشخصات و خصوصیات تریستور BT151 را یادداشت نمایید.

تحقیق کنید



تریستور به مثابه کلید به کار می رود، کلیدی که حرکت مکانیکی ندارد، در نتیجه عمر آن طولانی تر است. پایه های آنند و کاتد در واقع دو سر یک کلیدند پایه گیت هم نقش شستی کلید را دارد که با زدن آن جریان الکتریکی قطع و وصل می شود. تریستور فقط از یک سو می تواند جریان الکتریکی را هدایت کند. یعنی آنند همیشه باید به طرف مثبت و کاتد به طرف منفی باشد. باید به این نکته توجه کرد که اگر تریستور در ولتاژ AC به کار برده شود فقط نیم سیکل را عبور می دهد. اگر پایه ی گیت را با یک مقاومت یک لحظه به پایه آنند وصل کنیم تریستور روشن می شود و بعد از جدا کردن پایه گیت از مقاومتی که طرف دیگر آن به آنند وصل شده بود (تریستور) همچنان روشن خواهد ماند.



هدف: مدار روشن کردن تریستور (مدار تست تریستور)

- ۱- مدار روبه رو را در نرم افزار PROTEUS اجرا کنید و نتایج به دست آمده را بنویسید.
- ۲- یک نمونه تریستور را از مربی خود بگیرید، سپس با اهم متر عقربه ای؛ پایه های آن را تشخیص دهید و با اهم متر آن را تست نمایید.

فعالیت کلاسی ۹

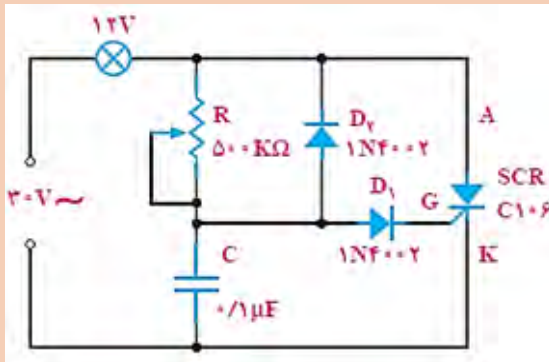


نکته



به روشن کردن تریستور اصطلاحاً آتش کردن تریستور می‌گویند. به عبارت دیگر، مداری که پالس جریان گیت را تولید می‌کند مدار آتش نامیده می‌شود.

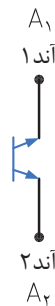
فعالیت
کلاسی ۹



مدار روبه‌رو را که به «مدار دایمر» یا مدار تاریک کننده (Dimmer معروف است، در آزمایشگاه اجرا کنید و تغییر نور لامپ را با کنترل پتانسیومتر مشاهده نمایید.

دیاک (Diac):

دیاک قطعه نیمه هادی دیگری است که دارای دو پایه است و در هر دو، جهت تحریک و حالت روشن به خود می‌گیرد. لذا بزرگ‌ترین مزیت کاربرد آن در ولتاژ AC است، که اجازه عبور جریان را هم در نیم سیکل مثبت و هم در نیم سیکل منفی می‌دهد. لذا به آن دیود جریان متناوب (diode ac) هم گفته می‌شود. شکل ظاهری و نماد اختصاری این عنصر را در مدارها با یکی از این دو شکل خواهید دید.



تصویر ۶

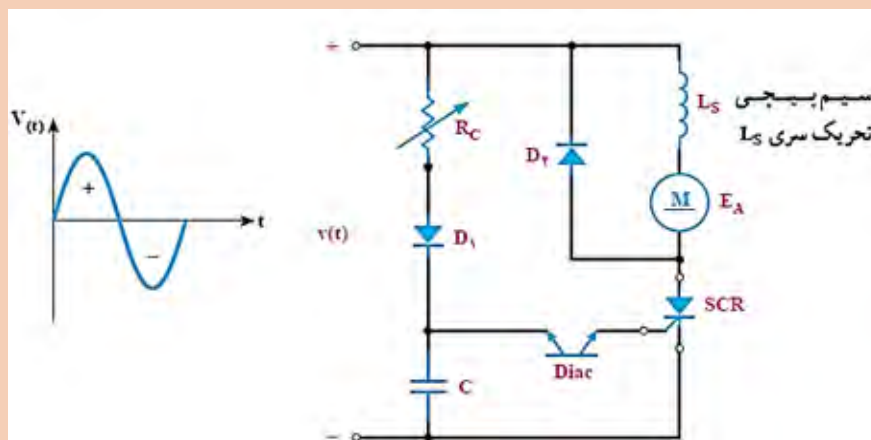
نکته



دیاک به شرطی هدایت می‌کند که ولتاژ هدایت (ولتاژ شکست) دو سر آن به ۴۲ تا ۲۵ برسد. نوع متداول آن دارای ولتاژ شکست ± 35 ولت است.



نحوه کنترل دور موتور یونیورسال را در مدار زیر، بررسی و نتایج را یادداشت کنید.



کاربرد دیاک

از مشخصه‌های مهم دیاک این است که در هنگام روشن شدن، جریان لحظه‌ای و سوزنی شکلی ایجاد می‌کند که برای تحریک گیت قطعاتی مانند تریستور و تریاک مناسب است. از این مشخصه برای تولید موج سوزنی استفاده می‌شود.

The DIAC is a full-wave or bi-directional semiconductor switch that can be turned on in both forward and reverse polarities. The DIAC gains its name from the contraction of the words Diode Alternating Current. The DIAC is widely used to assist even triggering of a TRI-AC when used in AC switches.

ترجمه کنید



تريايك قطعه‌ای الکترونیکی است که در صورت فعال شدن (تریگر) می‌تواند جریان الکتریکی را در هر دو جهت از خود عبور دهد. تريايك عملکردی مانند تريستور اما به صورت دو طرفه دارد.

ساختمان داخلی تريايك

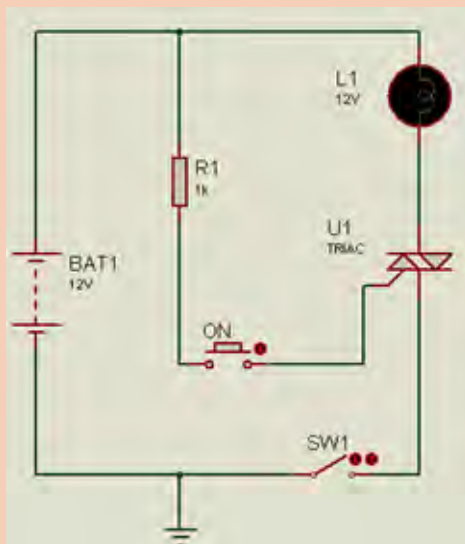


تصویر ۷

تصویر روبرو علامت اختصاری و شکل ظاهری نیمه رسانای تريايك را نشان می‌دهد. تريايك برخلاف تريستور، یک سوئیچ دوطرفه است، به این صورت که می‌تواند جریان را از هر دو طرف خود عبور دهد. همچنین تريايك مانند تريستور سه پایه دارد. دو پایه اصلی به نام‌های A_1 و A_2 ، که مخفف Anode است، یا MT_1 و MT_2 نیز نامیده می‌شوند (مخفف Main Terminal) و همچنین پایه سوم، پایه کنترلی G مخفف Gate است که برای تریگر کردن آسان‌تر جریان بین دو الکتروود A_1 و A_2 به کار می‌رود. این قطعه مانند دیاک است، با این تفاوت که به آن یک گیت اضافه شده است. به وسیله این قطعه می‌توان، ولتاژ را از هر دو طرف کنترل کرد (پلاریته ولتاژ ورودی مهم نیست).

بر خلاف تريستور که در نیم سیکل عمل هدایت را انجام می‌دهد، تريايك در هر دو نیم سیکل (مثبت و منفی) عمل هدایت را انجام می‌دهند.

فعالیت
کلاسی ۱۲



هدف: مدار روشن کردن تريايك

- ۱- مدار روبرو را در نرم افزار «PROTEUS» اجرا کنید و نتایج به دست آمده را بنویسید.
- ۲- یک نمونه تريايك را از مربی خود بگیرید، سپس با اهم متر عقربه‌ای؛
الف) پایه‌های آن را تشخیص دهید.
ب) با اهم متر آن را تست نمایید.

نکته



بهترین روش برای روشن کردن (تریگر کردن) تریاک: آند ۲ نسبت به آند ۱ ولتاژ مثبت بگیرد و گیت با اعمال پالس مثبت نسبت به آند ۱ تحریک می شود.

ترجمه کنید



TRIAC, from triode for alternating current, is a generic trademark for a three terminal electronic component that conducts current in either direction when triggered. Its formal name is bidirectional triode thyristor or bilateral triode thyristor.

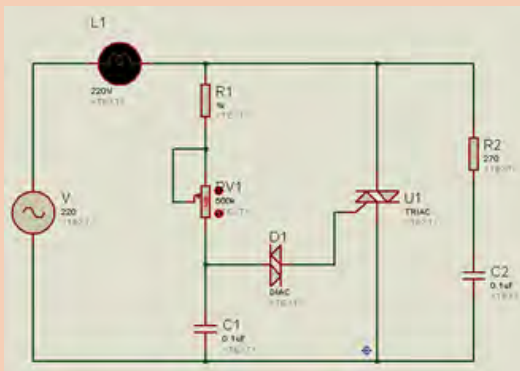
دیمر (AC Lights Dimmer with Triac)

در مدارات دیمر از یک تریاک برای کم و زیاد کردن مقدار ولتاژ استفاده می کنند. که بوسیله یک پتانسیومتر یا ولوم، مقدار ولتاژ آتش تریاک را کم و زیاد می کنیم. به این وسیله می توان مقدار ولتاژ دو سر لامپ را تغییر داد. با استفاده از پتانسیومتر زمان شارژ خازن تغییر می کند چون با رسیدن ولتاژ خازن به حوالی ۴۲ تا ۲۵ ولت، دیاک هدایت کرده و بر اثر آن نیز تریاک آتش می شود. پس با تغییر پتانسیومتر در واقع زمان شارژ خازن را تنظیم می کنیم ولی چند نکته باید مورد توجه قرار گیرد:

فعالیت کلاسی ۱۳



هدف: کنترل نور لامپ (مدار دیمر)
مدار روبه رو را در نرم افزار «PROTEUS» اجرا کنید. و نتایج بدست آمده را بنویسید.
(فرکانس منبع را ۱HZ تنظیم کنید)



نکته

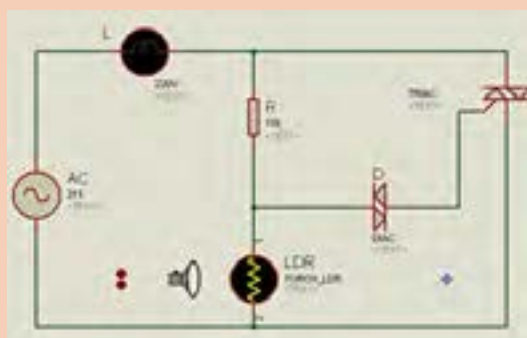


۱- خازن و مقاومت پتانسومتر باید به اندازه‌ای باشند که وقتی می‌خواهند به ولتاژ ۴۲ تا ۲۵ ولت برسند از نیم سیکل برق شهر یا همان ۱۰ میلی ثانیه کمتر باشند. در غیر این صورت مدار خوب کار نخواهد کرد.

۲- ترایاک هرگاه آتش شود مثل یک کلید بسته می‌شود بنابراین ولتاژ را با ترایاک کم و زیاد نمی‌کنند بلکه با توجه به زمانی که مقاومت و خازن تأمین می‌کنند در جاهای مختلف از زمان یک سیکل ترایاک را روشن می‌کنند. پس با توجه به زمان روشن شدن ترایاک تا انتهای نیم سیکل، قدرت منتقل شده به بار تغییر می‌کند، مانند کنترل نور لامپ.

۳- مهم‌ترین کاربرد ترایاک در مدار دایمر روشنایی است. همچنین می‌توان از آن‌ها برای کنترل دور موتورهای الکتریکی (مانند کنترل سرعت در بعضی از مدل‌های جاروهای برقی) استفاده کرد.

فعالیت
کلاسی ۱۴




هدف: کنترل نور لامپ (مدار دایمر)
مدار روبه‌رو را در نرم افزار «PROTEUS» اجرا کنید. و نتایج بدست آمده را بنویسید.

نکته



این مدار در مدارهای فتوسل، لامپ‌های بزرگراه‌ها، لامپ‌های خودکار سر در منازل، تابلوهای تبلیغاتی که با فرا رسیدن شب، روشن و صبح خاموش می‌شوند، کاربرد فراوان دارد.

المنت های حرارتی (Elements Heating)

لوازم برقی حرارتی دارای المنت های حرارتی است، به طوری که بر اثر عبور جریان الکتریسیته به علت خصوصیات مقاومتی سیم، داغ می‌شود، جنس سیم المنت از کرم نیکل یا کرم آلومینیوم است. المنت (مقاومت) در مدارهای الکتریکی با حرف R و با علامت  نمایش داده می‌شود. در انواع مختلفی تولید می‌شود.

الف - المنت های سیمی (فنری، روباز)

کاربرد هریک از المنت های سیمی زیر را بنویسید.



در برقی



در برقی

فعالیت
کلاسی ۱۵



این نوع المنت (المنت های سیمی) تنها طولی از هادی بدون پوشش است که بر اثر عبور جریان الکتریسیته داغ می شود. از آن جا که در این نوع المنت، هادی رو باز است، باید طوری پوشیده و حفاظت شود که از بروز حوادث (شوک الکتریکی یا سوختگی) جلوگیری گردد.

نکته



نوع دیگری از المنت های فنری، المنت های تخت نواری (تسمه ای) است، که سیم آن بر روی کاغذ میکا پیچیده می شود. مانند تصویر ۸.



تصویر ۸

آیا می توانید وسیله برقی خانگی حرارتی ای را نام ببرید که در آن المنت تخت نواری به کار رفته باشد؟

فکر کنید



ب- المنت‌های لوله‌ای (میله ای، غلاف دار، حفاظ فلزی)

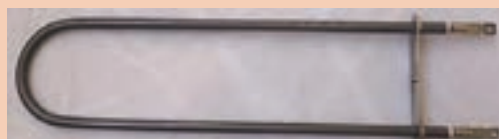
فعالیت
کلاسی ۱۶



کاربرد هریک از المنت های لوله ای زیر را بنویسید.



در برقی



در برقی

المنت لوله ای (حفاظ فلزی یا غلاف دار)، از آن جا که پوشش سخت خارجی آن، هم آن را حفاظت و هم عایق می کند. در حین تولید می تواند در اشکال مختلف در آید، که تقریباً برای هر کاربردی مناسب واقع شود.

این نوع المنت مانند نوع نوع روباژ(المنت سیمی) عمل می کند. ولی هادی آن در داخل محفظه لوله ای شکل قرار دارد که با مواد عایقی احاطه شده است (این ماده عایق می تواند پودر سرامیک یا پودر اکسید منیزیم و یا خاک چینی باشد). حرارت به غلاف یا روکش خارجی منتقل می شود ولی جریان الکتریسیته نمی تواند از غلاف عبور کند.

روکش خارجی را معمولاً از فلزات مختلفی (روکش مسی، آب نیکل داده شده یا فولاد نرم) می سازند تا بتواند پاسخ گوی شرایط و نیازهای ویژه باشد. برخی از آن ها داخل آب قرار می گیرند، مانند المنت کتری های برقی یا آب گرم کن های برقی. مابقی که به طور مثال در خوراک پزها یا کباب پزها به کار می روند. جهت تشعشع حرارت طراحی می شوند.

ج- المنت های هالوژنی

المنت های هالوژنی به واسطه نور حرارت را انتقال می دهند و هوای پیرامون خود را گرم نمی کنند. بلکه جسمی که در معرض تابش نور هالوژن قرار دارد حرارت را از طریق نور جذب می کند و گرم می شود. این هیترهای شیشه ای (مادون قرمز) که از گاز هالوژن پر شده است امکان افزایش دمایی بالغ بر ۲۶۰۰ درجه سانتی گراد را فراهم می کند. از این نوع المنت در کرسی های برقی و ... استفاده می شود.



تصویر ۹

د- المنت‌های فنی با حفاظ شیشه‌ای

در این نوع المنت‌ها، سیم المنت به صورت فنر از داخل حباب شیشه‌ای از جنس سیلکون عبور داده می‌شود و در وسایلی مانند اون توسترها (اجاق برقی) و بخاری برقی کاربرد دارند.



تصویر ۱۰

دو یا سه المنت لوله‌ای را که در دمنده به کار می‌روند، تحویل بگیرید و به سؤالات زیر پاسخ دهید.

۱- مقاومت هر المنت را با اهم متر (اهم متر دیجیتالی) اندازه‌گیری و سپس نتیجه را یادداشت کنید.

$R_1 = \dots\dots\dots$ $R_2 = \dots\dots\dots$ $R_3 = \dots\dots\dots$

۲- با استفاده از فرمول توان ($P = \frac{V^2}{R}$)، توان هر المنت را محاسبه کنید و توان کل را از جمع سه توان بدست آورید.

($V = 220V$)

$P_1 = \dots\dots\dots$ $P_2 = \dots\dots\dots$ $P_3 = \dots\dots\dots$ $P_T = \dots\dots\dots$

۳- سه یا دو المنت انتخابی را به صورت سری روی میز کار اتصال دهید: الف) رسم مدار سری، ب) اندازه‌گیری مقاومت معادل با اهم متر، ج) از طریق محاسبه، مقاومت معادل را بدست آورید و جواب را با قسمت ب مقایسه کنید.

۴- سه یا دو المنت انتخابی را به صورت موازی روی میز کار اتصال دهید، سپس به این سؤالات پاسخ دهید: الف) رسم مدار موازی ب) اندازه‌گیری مقاومت معادل با اهم متر، ج) از طریق محاسبه، مقاومت معادل را بدست آورید و جواب را با قسمت ب مقایسه کنید.

فعالیت
کلاسی ۱۷



نکته



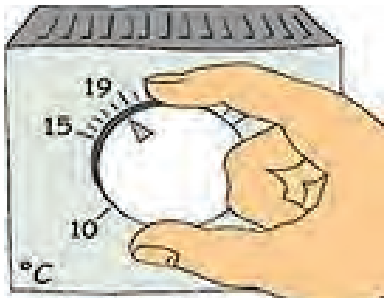
۱- سیم المنت های توان بالا دارای مقاومت کم، سطح مقطع بزرگ و توان زیاد است، اما المنت های توان پایین، بالعکس هستند.
۲- به هنگام خرید المنت، دقت کنید که مشخصات قطعه تعویضی از همه نظر با المنت قبلی مطابقت داشته باشد (اندازه، نوع، توان و ...).

ترجمه کنید



Most heating elements use Nichrome 80/20 (80% nickel, 20% chromium) wire, ribbon, or strip. Nichrome 80/20 is an ideal material, because it has relatively high resistance and forms an adherent layer of chromium oxide when it is heated for the first time.

ترموستات یا اتوماتیک (thermostat or automatic)



تصویر ۱۱

یکی از وسایلی که ممکن است در ساخت بسیاری از پروژه ها به آن نیاز داشته باشید ترموستات است. ترموستات می تواند دمای یک سیستم را به نحوی تنظیم نماید که همیشه در حد به دمای مورد نیاز ما باقی بماند. ترموستات عمل تنظیم دما را با روشن یا خاموش نمودن سیستم گرمایشی یا سرمایشی انجام می دهد. ترموستات ها با روش های مختلف و با استفاده از حسگرهای متنوعی ساخته می شوند. شما نیز تا به حال حتماً با ترموستات های متعددی سر و کار داشته اید. برای مثال می توان به ترموستات اتو، ترموستات یخچال، ترموستات سیستم تهویه مطبوع اشاره نمود.



برای آشنایی با چند ترموستات، جدول زیر را تکمیل کنید.

ردیف	ترموستات قابل تنظیم/تنظیم ثابت	کاربرد	تصویر
۱	تنظیم ثابت	
۲	در صنعت	
۳	قابل تنظیم	
۴	در یخچال	

کنترل گرما در وسایل حرارتی برقی

کنترل گرما در وسایل حرارتی برقی برعهده ترموستات است. در وسایل حرارتی برقی چهار نوع ترموستات را می توان به کار برد:

۱- ترموستات بی متالی قابل تنظیم

۲- ترموستات بی متالی تنظیم ثابت

۳- ترموستات گازی قابل تنظیم

۴- ترموستات گازی تنظیم ثابت

۱- ترموستات بی متالی قابل تنظیم



تصویر ۱۴

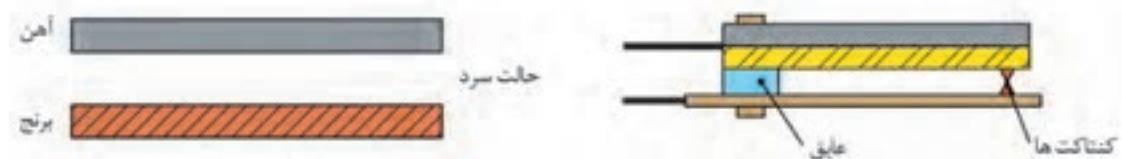


تصویر ۱۳



تصویر ۱۲

این ترموستات دارای قسمتی به نام بازوی حساس به حرارت است که بی متال نامیده می شود، بی متال در واقع آلیاژی از دو فلز غیر همجنس مانند آهن و برنج است که در اثر حرارت، تغییر طول داده است (تصویر ۱۶) و چون ازدیاد طول یکی از فلزات بیشتر از دیگری است، از این رو دو فلز با هم خم می شوند. این حرکت به طور مستقیم یا به وسیله اهرم هایی به یک کنتاکت منتقل می شود و مدار را قطع یا وصل می کند.



تصویر ۱۵



تصویر ۱۶

منظور از قابل تنظیم بودن این است که می توان دما را در محدوده ای خاص - توسط ولوم - کنترل کرد. برای مثال بر روی ترموستات اتو عدد ۲۱۰-۸۰ درجه سانتی گراد نوشته شده است، یعنی می توان دما را بین ۸۰ تا ۲۱۰ درجه ی سانتی گراد کنترل کرد. اصول کار این ترموستات ها به این صورت است که وقتی جریان الکتریکی در المنت توسط ترموستات برقرار می شود، المنت گرم می شود، گرمای المنت بازوی حساس به حرارت (بی متال) ترموستات را گرم می کند. در نتیجه بازوی حساس در مقابل گرما انبساط طولی پیدا می کند (تصویر ۱۶) که باعث قطع پلاتین های ترموستات می شود و المنت از کار می افتد. پس از مدتی که دمای محیط سرد شد، بازوی حساس خنک می شود و به حالت اولیه خود بر می گردد (تصویر ۱۵). و دوباره دو پلاتین به همدیگر وصل می شوند و جریان در المنت

برقرار می‌گردد (عمل اتوماتیک انجام می‌گیرد) و این عمل مرتب تکرار می‌شود.

A thermostat is often the main control unit for a heating or cooling system, through setting the target temperature. Thermostats can be constructed in many ways and may use a variety of sensors to measure the temperature.

ترجمه کنید



فعالیت
کلاسی ۱۹



با استفاده از فندک و ترموستات بی‌متالی قابل تنظیم، بازوی حساس به حرارت را داغ کنید و درهنگام آزمایش، پلاتین‌ها را زیر نظر داشته باشید و مشاهدات خود را یادداشت کنید.

۲- ترموستات بی‌متالی تنظیم ثابت

در این نوع ترموستات کنترل دما فقط در یک دمای خاص انجام می‌گیرد. برای مثال اگر بر روی ترموستاتی عدد ۹۰ درجه سانتی‌گراد نوشته شده است، یعنی در دمای ۹۰ درجه سانتی‌گراد فرمان قطع را صادر می‌کند.



تصویر ۱۸



تصویر ۱۷



- ۱- مشخصات ترموستات بی متالی تنظیم ثابت را، که از انبار تحویل گرفته‌اید، بخوانید و آنها را یادداشت کنید.
- ۲- دو سر پراب های اهم متر عقربه ای یا دیجیتالی را به دو سر ترمینال های ترموستات تنظیم ثابتی اتصال دهید.
اهم متر چه عکس العملی را نشان می دهد؟
در همین حین به وسیله فنک، قسمت فلزی ترموستات را حرارت دهید.
اهم متر چه عکس العملی را نشان می دهد؟



- ۱- ترموستات ها، در مدار با المنت به صورت سری قرار می گیرند.
- ۲- ترموستات ها در محلی که گرما وجود دارد روی بدنه نصب می گردند.
- ۳- به یاد داشته باشید، ترموستات های تنظیم ثابتی هم هستند که در حالت عادی باز هستند و پس از رسیدن دمای از قبل تنظیم شده به حالت بسته در می آیند.

۳- ترموستات گازی قابل تنظیم

اصول کار این ترموستات ها به این صورت است که وقتی جریان الکتریکی در المنت توسط ترموستات برقرار می گردد، المنت گرم می شود و چون لوله بلو بر روی المنت قرار دارد، گرمای آن سبب انبساط گاز (گاز اتر یا گاز بخار جیوه) داخل لوله ی بلو می شود. گاز منبسط شده از طریق لوله مویی به صفحه فانوسک می رسد و فانوسک منبسط می شود و به فنر و اهرم فشار وارد می کند. در اثر این فشار پلاتین متحرک از پلاتین ثابت جدا می شود و تغذیه المنت را قطع می کند. با سرد شدن المنت، گاز سرد شده از طریق لوله مویی به لوله بلو بر می گردد و فشار از روی فانوسک برداشته می شود. در نتیجه پلاتین متحرک به پلاتین ثابت اتصال می یابد و المنت شروع به گرم شدن می کند. تصویر ۱۹ اجزای یک ترموستات گازی قابل تنظیم سماور برقی را نشان می دهد.



- | | |
|--|------------------------------------|
| ۱- لوله ی بلوی حاوی گاز | ۵- اهرم و فنر میکروسویچ |
| ۲- پیچ و مهره آب بند کننده ی لوله ترموستات به بدنه | ۶- قاب نگهدارنده ی پلاتین |
| ۳- لوله ی مویی | ۷- پیچ محکم کننده قاب های ترموستات |
| ۴- فانوسک | ۸- قاب با ولوم ترموستات |

تصویر ۱۹

۴- ترموستات گازی تنظیم ثابت

این ترموستات، در درجه حرارت ثابت و از پیش تنظیم شده (مثلاً ۹۰ درجه سانتی گراد)، فرمان قطع را به مدار الکتریکی المنت می دهد. در تصویر ۲۰ ترموستات گازی تنظیم ثابت از نوع گازی بلو دار را، که در برخی از آب گرم کن های برقی به کار می رود، را مشاهده می کنید.



تصویر ۲۰

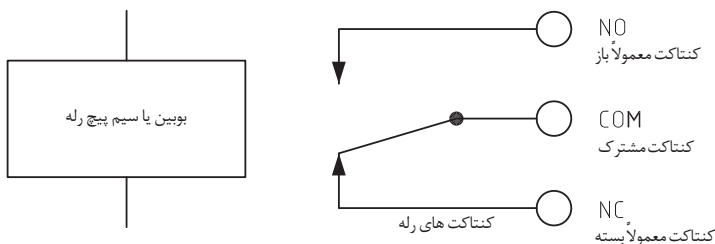
- ۱- یک ترموستات گازی قابل تنظیم را از انبار تحویل بگیرید، سپس مشخصات آن را بخوانید و آنها را یادداشت نمایید.
 - ۲- دو سر پراب های اهم متر عقربه ای یا دیجیتالی را به دو سر ترمینال های ترموستات گازی قابل تنظیم اتصال دهید.
- با حرکت ولوم ترموستات، اهم متر چه عکس العملی را نشان می دهد؟ در همین حین لوله بلوی ترموستات گازی قابل تنظیم را در ظرفی که محتوی آب داغ است قرار دهید و عکس العمل اهم متر را یادداشت نمایید.

فعالیت
کلاسی ۲۱



رله (relay)

همان طور که از قبل با این قطعه آشنا شده اید، رله یک نوع کلید الکتریکی سریع است که با فرمان و کنترل یک مدار الکتریکی تحریک می شود و پلاتین های داخل آن باز یا بسته می گردد. ساختمان داخلی رله ها، شامل سیم پیچ و پلاتین است - تعداد این پلاتین ها، که در رله ها متفاوت است، دو حالت حالت نرمال بسته N.C و نرمال باز N.O دارد. با تحریک رله، تغییر وضعیت داده می شود، به طوری که پلاتین های بسته، باز و پلاتین های باز، بسته می گردد.



تصویر ۲۱

فعالیت
کلاسی ۲۲



هدف: مشخص کردن پایه های NO، COM، و NC رله ها و تشخیص سالم بودن هر رله ابزار مورد نیاز: انتخاب یکی از رله های مورد استفاده در دستگاه دمنده مکترونیک و اهم متر

بحث گروهی



مشخصات نوشته شده بر روی یکی از رله ها را یادداشت و درباره اش با دوستان خود بحث کنید و طریقه تست آن را بنویسید.

نکته



مهم ترین خصوصیات رله ها، جریان قابل تحمل کنتاکت های آن ها و البته ولتاژی است که بوبین شان با آن عمل می کند؛ مثل ۵، ۱۲، ۱۸، ۲۴ ولت مستقیم (DC) یا ۲۲۰ ولت متناوب (AC). مانند رله ی شیشه ای ۲۲۰ ولت متناوب.

میکرو کنترلر چیست؟ (What is a microcontroller)

به تراشه (آی سی) هایی که قابلیت برنامه ریزی دارد و طریقه عملکرد آن توسط کاربر قابل برنامه ریزی است، «میکرو کنترلر» گویند. میکرو کنترلر ها از بخش های CPU (واحد پردازش)، Alu (واحد محاسبات)، I/O (ورودی ها و خروجی ها)، Ram (حافظه اصلی میکرو)، Rom (حافظه ای که برنامه در آن ذخیره می گردد)، Timer (برای کنترل زمان ها) و... تشکیل شده اند. آی سی های خانواده AVR، Pic، ARM، و ۸۰۵۱ از این نمونه اند.

میکرو کنترلر ها دارای کامپایلرهای خاصی هستند که می توان برای آن ها با زبان های Assembly، C، basic، و... برنامه نوشت. سپس برنامه نوشته شده توسط دستگاهی به نام programmer، که آی سی در این دستگاه قرار می گیرد، توسط کابلی به یکی از درگاه (port) های کامپیوتر وصل می شود و برنامه نوشته شده در آی سی انتقال می یابد و در Rom ذخیره می شود.

ترجمه کنید



Microcontrollers are used in automatically controlled products and devices, such as automobile engine control systems, implantable medical devices, remote controls, office machines, appliances, power tools, toys and other embedded systems.

ارتباطات بی سیم (Wireless Communication)

ارتباطات بی سیم یکی از روش های دیرینه ارسال اطلاعات در فواصل دور است. عمده ترین مزیت استفاده از آن سیار و قابل جابه جایی بودن آن در مکان های مختلف است، از جمله استفاده از آن در ماشین ها، هواپیماها، کشتی ها و در وسایل حمل و نقل است.

ریموت کنترل



تصویر ۲۲

ریموت کنترل ها وسایلی هستند که به کمک آن ها می توان دستگاه های الکترونیکی و الکترونیکی را از راه دور و بدون هیچ ارتباطی و تنها به وسیله امواج رادیویی یا نور مادون قرمز کنترل و روشن و خاموش کرد. در این مدارها از تراشه (آی سی) های فرستنده (TX) و گیرنده (RX) استفاده می شود. بر روی هر ریموت، از سوئیچ های فشاری ای استفاده شده است که با فشردن هر یک از سوئیچ ها کد مربوط به همان سوئیچ به گیرنده ارسال خواهد شد و گیرنده متناسب با دستورالعمل های از پیش تعریف شده ای که برای هر کد نوشته شده است، خروجی متناظر همان کلید را فعال یا غیر فعال می کند.

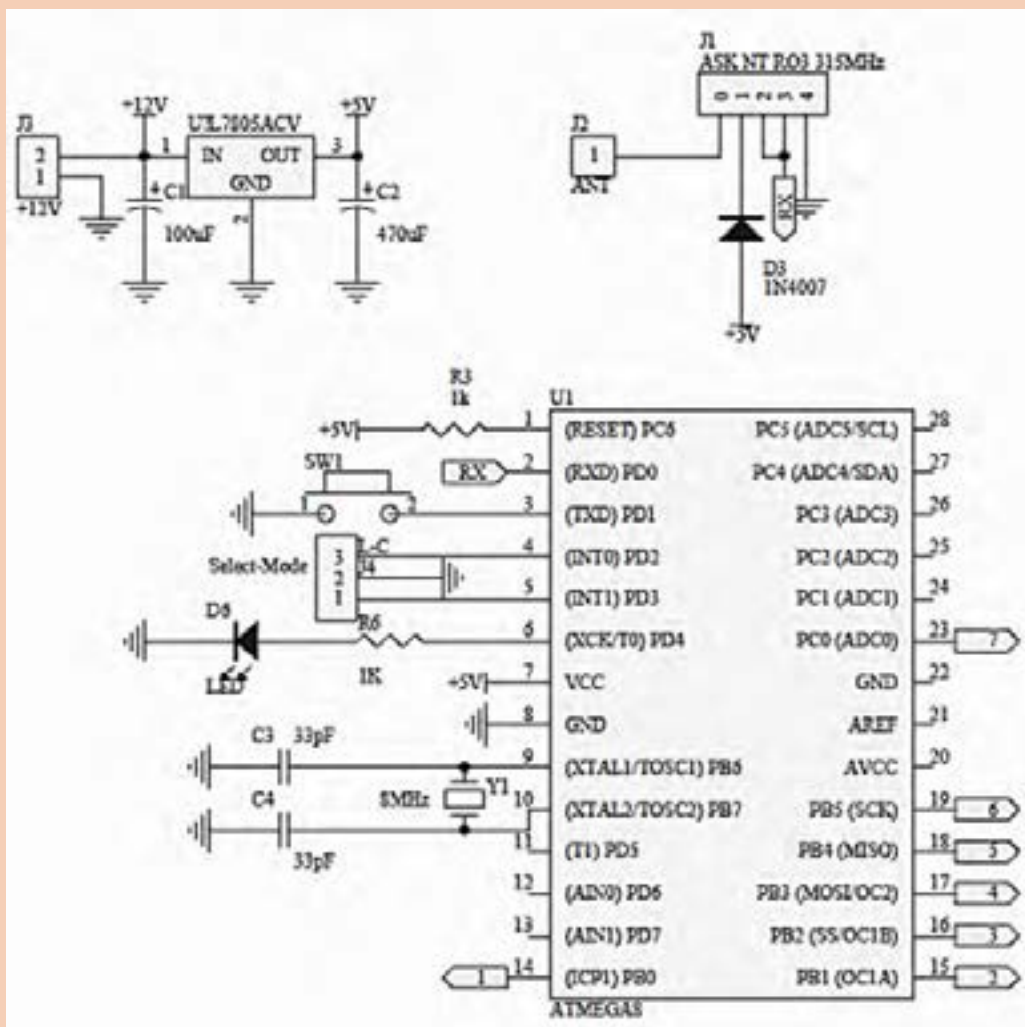
Wireless operations permit services, such as long-range communications, that are impossible or impractical to implement with the use of wires. The term is commonly used in the telecommunications industry to refer to telecommunications systems which use some form of to transfer information.

ترجمه کنید





هدف: اجرای مدار زیر بر روی برد برد



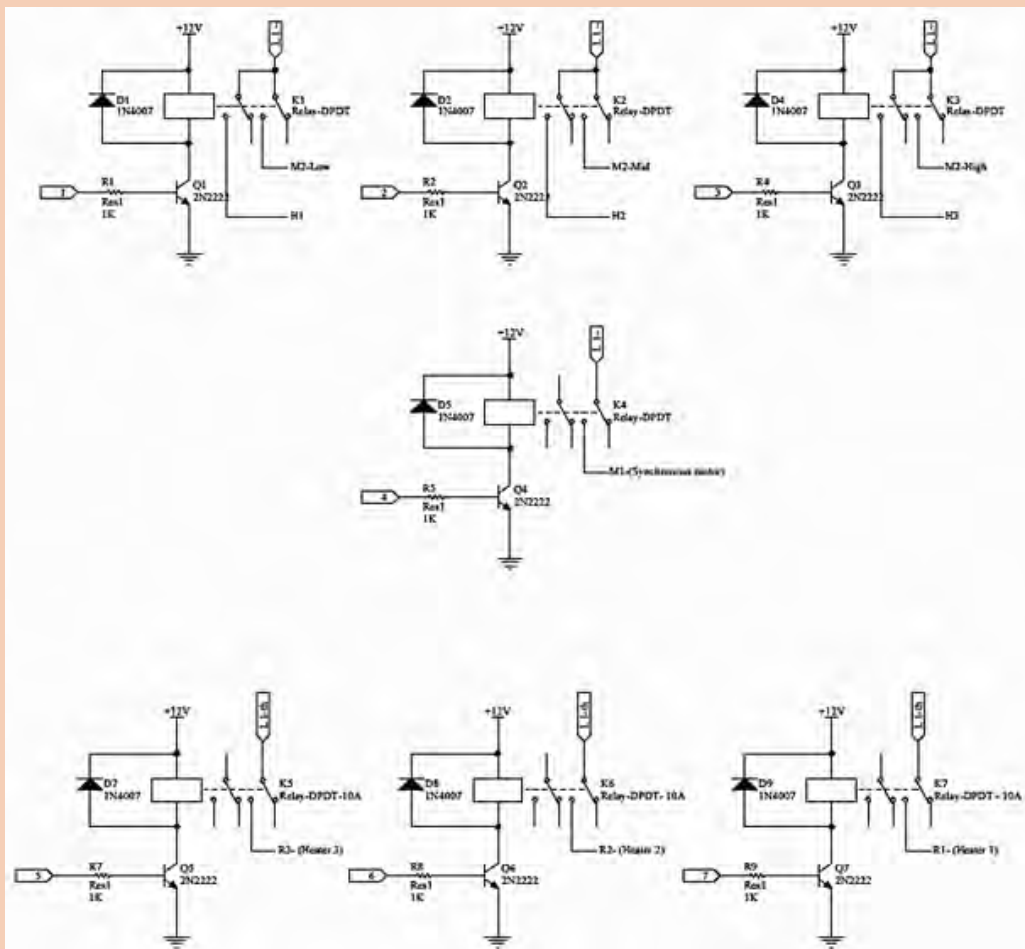
هر یک از المان‌های به کار رفته روی مدار را نام ببرید.

قبل از اجرای نقشه بر روی برد برد، از سالم بودن هر یک از المان‌ها مطمئن شوید.

نکته



هدف: اجرای مدار زیر بر روی برد برد



هر یک از المان‌های به کار رفته روی مدار را نام ببرید.

- ۱- قبل از اجرای نقشه بر روی برد برد، از سالم بودن هر یک از المان‌ها مطمئن شوید.
- ۲- پایه های ۱۴، ۱۵ و ۱۶ میکرو به موتور سه سرعته اتصال یابند.

فعالیت
کارگاهی

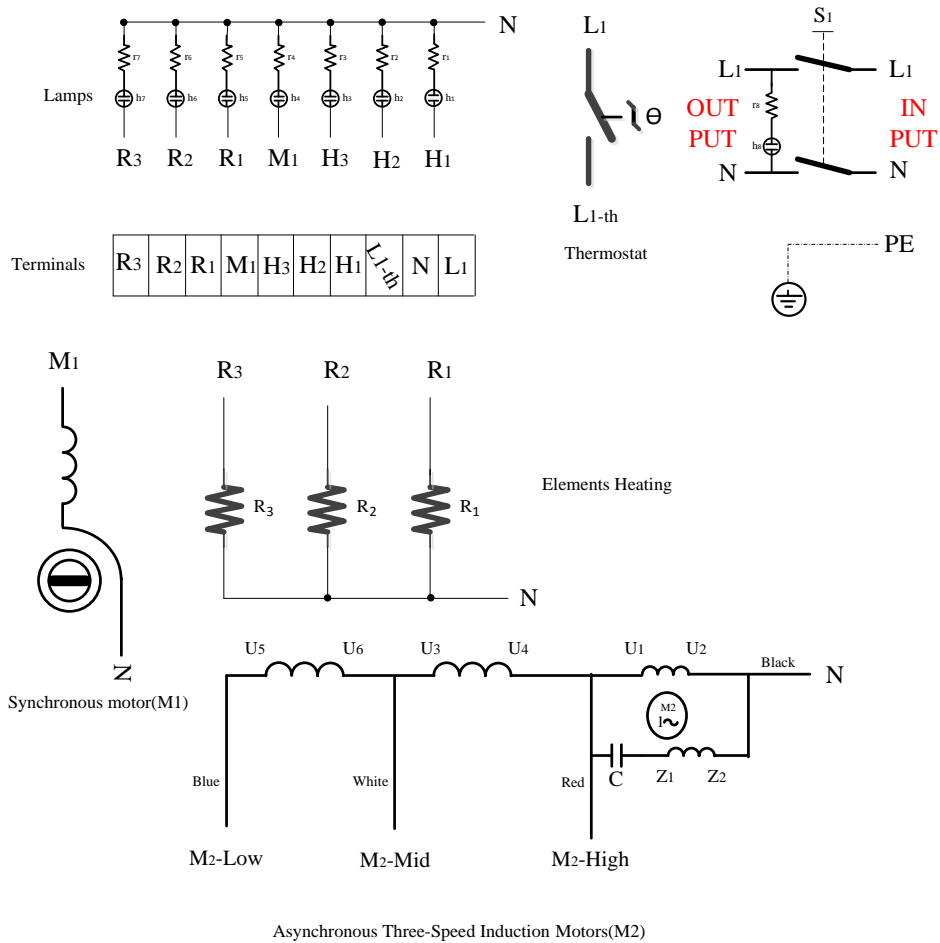


نکته





هدف: سیم کشی مدار زیر و اتصال المان‌ها در نقاط مشخص شده به ترمینال مربوطه



قبل از اجرای سیم کشی، از سالم بودن هر یک از المان‌ها مطمئن شوید.

نکته



یادداشت
کنیدنکات
زیست محیطی

- مشخصات نوشته شده بر روی منبع تغذیه را بخوانید و یادداشت کنید.
- منبع تغذیه را با اهم متر تست کنید و مراحل تست آن را بنویسید.

۱- در برخورد با المان های برقی یا الکترونیکی معیوب، آن ها را از زباله های عادی جدا کنید. زیرا تفکیک زباله و بازیافت مواد علاوه بر نجات محیط زیست از نابودی تدریجی می تواند به اقتصاد کشورمان نیز کمک کند. واقعیتی که متأسفانه در کشورمان هنوز به درستی درک نشده است.

۲- طبق برآورد سازمان ملل متحد سالانه ۳۰۰ تا ۵۰۰ میلیون تن مواد زائد خطرناک در سراسر جهان تولید می شود. این مواد در فعالیت های بشر در بخش های مختلف صنعتی، کشاورزی، خدماتی و حتی عمومی و خانگی مورد استفاده قرار می گیرد. موادی که قابلیت اشتعال، خوردگی، واکنش پذیری یا سمی دارند و در صورت تخلیه در محیط زیست به دلیل بی توجهی، به آلودگی منابع آب و خاک منجر می شود و تبعات جبران ناپذیری به همراه دارد. برخی از مواد زائد خطرناک عبارتند از انواع دماسنج ها، ترموستات های جیوه ای، لامپ های فلورسنت، زباله های برقی یا الکترونیکی و...

۳- زباله های برقی یا الکترونیکی که قطعات آن حاوی فلزات خطرناکی مثل سرب یا جیوه است، در صورت بازیافت نشدن، محیط زیست را به شدت آلوده می کند و تا مدتی بسیار طولانی خطر تخریبی آن ها در محیط باقی می ماند.

سیم های رابط داخل دستگاه (inner-device connecting wires)

جریان الکتریکی به وسیله هادی ها (سیم های رابط) به مصرف کننده می رسد. از این رو لازم است سطح مقطع سیم انتخابی با بار مورد نیاز مصرف کننده، انتخاب گردد. از آن جایی که در وسایل حرارتی برقی، حرارت زیادی توسط المنت ها تولید می شود. بهترین سیم برای وسایل حرارتی، سیم نسوز است (تصویر ۲۳). ولی اگر مجبور به استفاده از سیم های معمولی هستیم، باید سیم ها را از داخل وارنیش (ماکارونی) عبور دهیم. (تصویر ۲۴). وارنیش ها که از الیاف مخصوص مانند ابریشم نسوز درست می شوند تحمل حرارت بیش از ۷۰ درجه سانتی گراد را دارند و در قطرهای ۲، ۴، ۶، ۸، ۱۰ و ... در بازار موجودند (تصویر ۲۵).



تصویر ۲۵



تصویر ۲۴



تصویر ۲۳

استفاده از وارنیش حرارتی (شیرینگ Heat shrink tubing)



تصویر ۲۶

وارنیش حرارتی، لوله پلاستیکی توخالی، نازک، بسیار نرم و انعطاف پذیر است، که برای پوشش دهی رو و اطراف اتصالات، به خصوص نقاط لحیم کاری شده، مورد استفاده قرار می گیرد. وارنیش حرارتی در برخورد با حرارت به سرعت جمع می شود و یک لایه عایق و محافظ نازک بر روی لحیم محل اتصال ایجاد می کند.

انتخاب سیم رابط

برای انتخاب کابل تغذیه مناسب از جدول شماره ۳ کمک بگیرید.

انتخاب کابل تغذیه مناسب		
اندازه سیم (mm ²)	حداکثر توان (W)	جریان مجاز سیم (A)
۰/۵	۷۰۰	۱۰
۰/۷۵	۱۴۰۰	۱۳
۱	۲۴۰۰	۱۶
۱/۵	۳۰۰۰	۲۰

جدول ۳

۱- برای این دستگاه طبق جدول بالا، از کدام کابل جهت تغذیه الکتریکی استفاده کنیم؟ در انتخاب سیم مناسب، علاوه بر عوامل اقتصادی، استحکام مکانیکی سیم را در نظر داشته باشید.

۲- کابل رابط سه رشته با رنگ های متفاوت است. هر رنگ بیانگر کدام سیم است؟

ردیف	نام سیم	رنگ سیم	شمای حقیقی
۱	فاز	
۲	نول	
۳	ارت	

فعالیت
کلاسی ۲۳





۳- چرا در سه شاخه ها، میله ارت بلند تر ساخته می شود؟

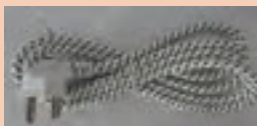
نکته



۱- گلند یا بست های لاستیکی نگه دارنده کابل، حفاظت از سیم یا کابل را در برابر آسیب دیدگی و بخشی از ایمنی کلی دستگاه برقی را برعهده دارد.

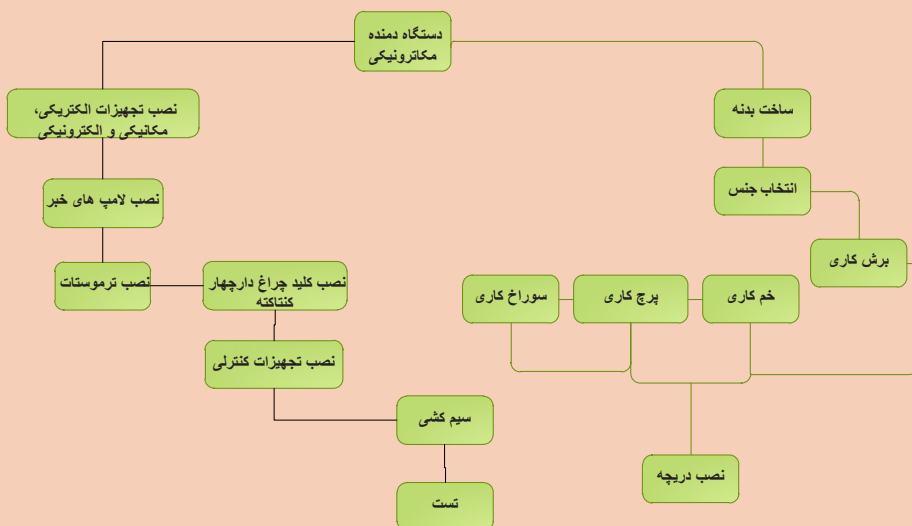


۲- در اغلب وسایل حرارتی برقی مانند اتوها، سه رشته سیم، با پوششی از نخ یا ابریشم است که نسبت به کابل های معمولی ضریب ایمنی بیشتری دارد.

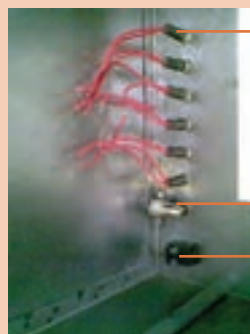
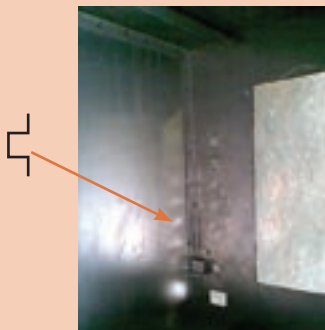


۳- برای اتصالاتی که قابل جدا شدن اند، باید از فیش یا سرسیم استفاده شود و برای اتصال فیش به سر سیم ها از دستگاه پرس سرسیم استفاده کنید.





- پس از تحویل گرفتن بدنه دستگاه از انبار هنرستان، مراحل ذیل را جهت مونتاژ دستگاه دنبال کنید.
- ۱- نصب دستگیره ها بر روی بدنه دستگاه.
 - ۲- نصب کلید، ترموستات و لامپ های خبر (از قبل باید تکیه گاهی را برای قرار گرفتن ترموستات (مانند تصویر زیر) در نظر گرفت.



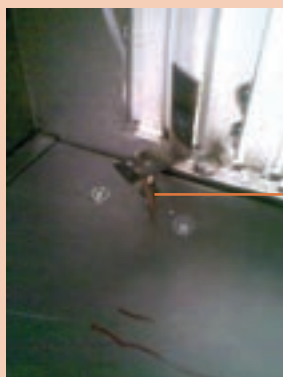
چراغ

ترموستات
بی متالی
قابل تنظیم
کلید چراغ دار
چهار کنتاکت

۳- نصب دریچه «۲۵۰×۲۵۰ میلی متر»، در قسمت جلوی دستگاه.



۴- نصب موتور سنکرون و تنظیم محور آن (با میله L شکل) برای به حرکت در آوردن بازوهای دریچه که تعبیه شده برای گردش هوا.



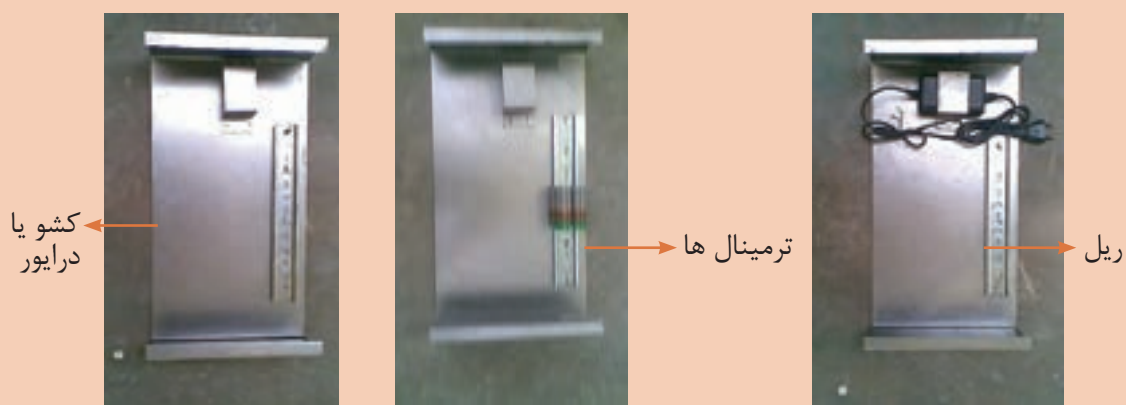
۵- نصب المنت های لوله ای.



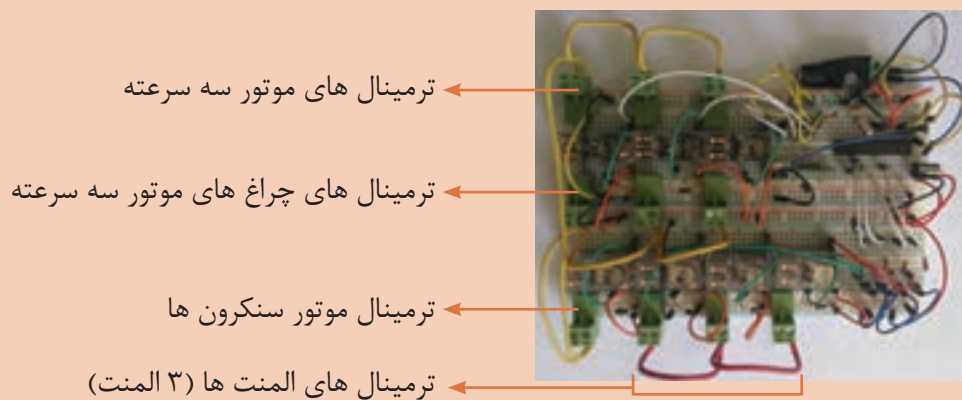
۶- نصب موتور سه سرعتی، در قسمت عقب دستگاه.



۷- نصب منبع تغذیه ۲A - ۱۲ V DC و نصب ترمینال‌ها بر روی ریل



۸- قرار دادن بردبرد (که از قبل سیم‌کشی شده است) بر روی کشو و اتصال دادن آن به ترمینال‌ها در مرحله ۷ (شکل زیر برای سه‌المنت سیم‌کشی شده است).



۹- مونتاژ دستگاه. (دستگاه زیر قبل از مونتاژ قطعات، رنگ کاری و همچنین سه المنت در آن جا سازی شده است، در صورتی که فعالیت کارگاهی شما برای دو المنت طراحی گردیده است).



۱۰- راه اندازی دستگاه دهنده مکاترونیکی.

ارزشیابی شایستگی ساخت دمنده مکترونیکی

شرح کار:

راه اندازی دمنده به کمک سخت افزار های معرفی شده .



استاندارد عملکرد:

پس از اتمام این واحد یادگیری و کسب شایستگی استفاده از عناصر الکتریکی، الکترونیکی و مکانیکی در دستگاه دمنده مکترونیکی، هنرجویان قادر به سیم کشی عناصر الکترونیکی و الکتریکی بوده، نحوه ی برنامه ریزی کردن میکرو از طریق رایانه ، نحوه شناساندن ریموت به میکرو و نحوه ی مونتاز دستگاه و ارتباط دادن اجزای مکانیکی به اجزای الکتریکی و راه اندازی دستگاه خواهند بود.

شاخص ها:

صحت نصب اتصالات مدار الکترونیکی و برقی - انتقال بر نامه به میکرو - پاسخ مناسب مدار کنترل

شرایط انجام کار و ابزار و تجهیزات:

شرایط: ۱- اجرا در کارگاه برق ۲- نور یکنواخت با شدت ۴۵۰ لوکس - تهویه استاندارد و دمای $30 \pm 20^{\circ}\text{C}$ - ۴- ابزار آلات و تجهیزات استاندارد و آماده به کار - ۵- وسایل ایمنی استاندارد ۶- زمان ۴۵۵ دقیقه

ابزار و تجهیزات: فازمتر - پیچ گوشتی چهار سو و دو سو ریز و درشت - انبردست - سیم چین - سیم لخت کن - دم باریک - هویه و متعلقات آن - مولتی متر عقربه ای و دیجیتالی - منبع تغذیه - چسب دو طرفه - بردبرد - کلید چراغ دار چهارکنتاکته - لامپ خبر - ماژول RF و میکروی AVR (۸ ATMEGA) - کریستال - ریموت ۸ کاناله - مقاومت، خازن، ترانزیستور، دیود، رگولاتور ولتاژ - ترمینال فونیکس - کامپیوتر - پرو گرامر

معیار شایستگی:

ردیف	مرحله کار	حداقل نمره قبولی از ۳	نمره هنرجو
۱	سیم کشی (بخش قدرت مدار)	۲	
۲	سیم کشی (بخش الکترونیکی مدار)	۱	
۳	نصب موتورها	۱	
۴	نصب المنت ها	۲	
۵	شناساندن ریموت به میکرو	۲	
۶	راه اندازی دمنده	۲	
	شایستگی های غیر فنی، ایمنی، بهداشت، توجهات زیست محیطی و نگرش:		
	۱- استفاده از مواد و تجهیزات با روش های صحیح و ایمن	۲	
	۲- استفاده از لباس کار و کفش ایمنی		
	۳- تمیز کردن گیره و محیط کار		
	۴- پایبندی به الزامات نقشه - دقت - سرعت عمل		
	میانگین نمرات		*

* حداقل میانگین نمرات هنرجو برای قبولی و کسب شایستگی، ۲ می باشد.

فصل ۳

ساخت ماشین جوجه کشی (آنکوباتور)

جوانان کشور ما سرمایه های ارزشمندی می باشند که با بکارگیری توانایی های بالقوه خود می توانند چرخ سازندگی را به حرکت درآورند ، این امر تنها با آمیختن مهارت های آنان با دانش مناسب میسر می گردد. تلاش ما در این واحد یادگیری بر آن است تا با آموزش راه اندازی دستگاه جوجه کشی زمینه ی ایجاد خودباوری را برای شما جوانان این مرزوبوم فراهم آوریم ، و در پی آنیم که بستر مناسب خود اشتغالی را برای شما عزیزان فراهم نمائیم به نحوی که نیازهای داخل را برآورده نماید.

شایستگی نصب و راه اندازی دستگاه جوجه کشی

آیا تا به حال پی برده اید؟

- چگونه می توانیم شرایطی ایجاد کنیم که بدون مرغ مادر تخم‌های نطفه دار را به جوجه تبدیل نماییم؟
- آیا می توان تخم نطفه دار را از بی نطفه تشخیص داد؟
- دوران ستر و هچر در پرورش تخم به جوجه چیست؟
- دستگاه های جوجه کشی از چه بخش‌هایی تشکیل شده است؟
- حسگرهای متداول در سیستم های کنترل صنعتی کدامند و چگونه کار می کنند؟
- ترانسدیوسر چیست و از چه بخش‌هایی تشکیل شده است؟
- موتورهای (DC) متداول در سیستم های کنترل صنعتی کدامند و چگونه کار می کنند؟
- چگونه می توانیم یک کنترل کننده دستگاه جوجه کشی بسازیم؟

موتور در دستگاه‌های جوجه‌کشی می‌توانیم ضمن آشنایی و راه‌اندازی انواع موتورهای «دی‌سی»، به منظور چرخاندن تخم‌ها در دستگاه جوجه‌کشی موتور مورد نیاز را انتخاب نماییم. و بالأخره سخت افزار بخش کنترل دستگاه جوجه‌کشی را با استفاده از میکرو کنترلر مونتاژ و با برنامه مناسب جهت ایجاد سیر دوران ستر و هچر بارگذاری نماییم.

هدف از این شایستگی، فراگیری روش راه‌اندازی یک دستگاه جوجه‌کشی است، به طوری که بتواند در شرایط متداول و استاندارد از تخم‌های نطفه‌دار جوجه تولید کند. در این راستا با قطعات مورد نیاز این ساختار آشنا می‌شویم، به نحوی که انواع حسگرهای رایج را شناسایی کنیم و بتوانیم آنها را در کاربردهای مرتبط به کار بگیریم. باتوجه به کاربرد

استاندارد عملکرد

پس از اتمام واحد یادگیری و کسب شایستگی، هنرجویان در تشخیص حسگرها و موتورهای «DC» و در کاربرد مرتبط آنها قادر می‌شوند و به عنوان یک دستگاه مبتنی بر مکترونیک قادر به راه‌اندازی دستگاه جوجه‌کشی کامل خواهند شد.



تصویر ۱- مرغ تخم گذار

دستگاه جوجه کشی چیست؟

پس از بررسی رفتاری پرندگان در تبدیل تخم هایشان به جوجه، می‌توان به مجموعه علمی دست یافت که با الگو گرفتن از آن دستگاهی بسازیم که همان شرایط را ایجاد نماید.

شما می‌توانید تخم را حتی بدون وجود مرغ، با استفاده از ماشین جوجه کشی، به جوجه تبدیل کنید. ماشین های جوجه کشی، تکثیر تخم ها را با شرط بارور بودن آنها (مانند یک مرغ کرچ) با درجه حرارت، رطوبت و میزان تهویه ایجاد می کنند. بنابراین دستگاه جوجه کشی یا آنکوباتور (Incubator) قادر است شرایطی نظیر دما، رطوبت، چرخش تخم ها، تهویه و اکسیژن رسانی را دقیقاً مطابق با شرایط پرندۀ مادر ایجاد کند تا بتواند تخم بارور را در زمان معینی به جوجه تبدیل نماید.



تصویر ۲- از تخم تا جوجه

کارشناسان با بررسی سیر رفتار پرندۀ مادر و تبدیل تخم به جوجه توانسته‌اند دستگاه های مختلف جوجه کشی را با توجه به حجم مورد نیاز تولید کنند و در اختیار بخش پرورش دام و طیور قرار دهند.

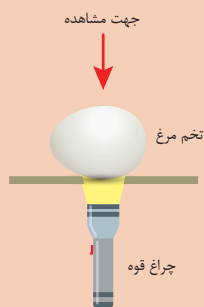


تصویر ۳- انواع دستگاه جوجه کشی بر اساس حجم تولید

تخم نطفه دار چیست ؟

آیا همه تخم ها را با ایجاد شرایط انکوباسیون می توان به جوجه تبدیل نمود؟ پاسخ منفی است ، چرا که یکی از شرایط این پدیده نطفه داربودن تخم پرنده است.

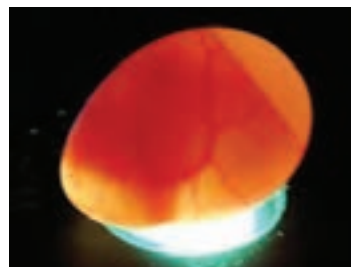
فعالیت
کلاسی ۱



پس از تهیه یک تخم مرغ از مرغداری های پخش تخم های نطفه دار و یک تخم معمولی، با استفاده از نور مستقیم، مانند چراغ قوه تخم مربوطه را در یک اتاق تاریک بررسی و تفاوت این دو تخم را مشاهده نمایید. در صورتی که بخواهید مشاهده بهتری داشته باشید با سوراخ کردن یک مقوای کدر نورچراغ قوه را از پشت مقوا به زیر تخم بتابانید.



ب - تخم بدون نطفه



الف - تخم نطفه دار



د - لامپ COB با توان ۱۸ وات



ج - لامپ COB با توان ۵ وات

تصویر ۴- تشخیص تخم نطفه دار با لامپ

لامپهای COB به دلیل داشتن نور متمرکز و قوی، نمونه مناسبی از منبع نور برای تشخیص تخم نطفه دار هستند. در تمامی طول دوره جوجه کشی از تخم های نطفه دار پرندگان، جوجه کشی طبیعی و مصنوعی (ماشین جوجه کشی) دو مرحله مختلف به نام «ستر» و «هچر» وجود دارد.

ستر و هچر در جوجه کشی چیست؟

همان‌طور که می‌دانید طول دوره جوجه کشی برای تمامی پرندگان یکسان نیست. برای مثال طول دوره جوجه کشی برای تخم نطفه دار مرغ مدت زمان ۲۱ روز و برای تخم شترمرغ ۴۲ روز است. حال از این ۲۱ روز (برای جوجه کشی تخم مرغ) ۱۸ روز اولیه را ستر و ۳ روز آخر را هچر می‌نامند. در دوران ستری، نطفه داخل تخم به اندازه کافی رشد می‌کند و برای خروج از پوسته (هچری) آماده می‌شود. در مدت زمان هچری یعنی سه روز آخر، گردش دستگاه جوجه کشی باید متوقف شود. این عمل به منظور خروج راحت تر جوجه از داخل تخم صورت می‌پذیرد. رطوبت و دمای دستگاه طبق متغیر نسبت به هر تخم افزایش می‌یابد.

جدول زمان‌بندی جوجه کشی از تخم‌های نطفه دار پرندگان مختلف را در زیر مشاهده می‌کنید. این جدول نمایشگر و راهنمای نحوه تنظیم رطوبت، چرخش و دمای دستگاه جوجه کشی برای تخم‌های گوناگون است. زمان بیرون آمدن جوجه از تخم‌های گوناگون را نیز می‌توانید ببینید:

پرند	طول دوره جوجه‌کشی	روز انتقال به هچر	دما در ایام ستر	رطوبت در ایام ستر	دما در ایام هچر	رطوبت در ایام هچر
مرغ	۲۱	۱۸	۳۷/۷	۶۰	۳۷/۲	۷۰
مرغ‌شاخدار	۲۸ تا ۲۶	۲۳	۳۷/۵	۶۰ تا ۵۵	۳۷/۲	۷۰
بوقلمون	۲۸	۲۴	۳۷ تا ۳۸	۶۰	۳۷/۵	۷۰
بلدرچین	۱۷	۱۴	۳۷/۷	۶۵	۳۷/۲	۷۵ تا ۸۰
قرقاوول	۲۶ تا ۲۴	۲۳ تا ۲۱	۳۶/۶	۶۵	۳۷/۲	۸۰
کبک	۲۴	۲۱	۳۷/۵	۶۰ تا ۵۵	۳۷	۷۵
اردک	۲۸	۲۵	۳۷ - ۳۸	۷۰	۳۷/۵	۸۰
غاز	۳۴ تا ۳۵	۳۱	۳۷ - ۳۸	۷۵	۳۷/۵	۸۵
شتر مرغ	۴۲	۳۹	۳۶/۳	۲۵ تا ۲۰	۳۷/۶	۲۵ تا ۳۰

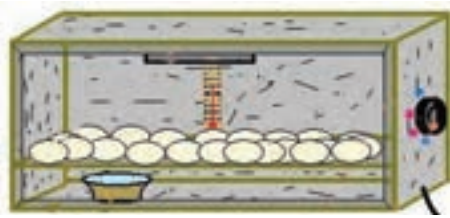
جدول ۱- میزان حرارت و رطوبت مورد نیاز پرندگان

برخی از ماشین‌های جوجه‌کشی عمل ستر و هچر را بصورت اتوماتیک انجام می‌دهند. در بعضی از دستگاه‌های جوجه‌کشی سنتی (آنالوگ) اپراتور جوجه‌کشی وظیفه تغییر وضعیت ماشین جوجه‌کشی از حالت ستر به هچر را شخصاً بر عهده دارد.

با بررسی شرایط تبدیل تخم به جوجه توسط مرغ مادر، چه عواملی در فرایند تبدیل اثر دارند؟

آیا می‌دانید





تصویر ۵- دستگاه جوجه کشی سنتی

در ساده ترین حالت، برخی از تولیدکنندگان خانگی و سنتی با استفاده از کارتن میوه یا صندوق دو جداره، در حالی که مابین دو جداره آن را با پنبه پر کرده اند، شرایط حفظ دما را ایجاد می نمایند. در این نوع ابتکار، لامپ روشنایی حرارت مورد نیاز را تأمین می کند و به منظور کنترل آن از ترموستات سماور استفاده می شود.

با امکاناتی که در اختیار دارید به کمک هنرآموز خود یک دستگاه جوجه کشی ساده طراحی نمایید:

فعالیت
کلاسی ۲



ولی با توجه به اینکه قصد داریم دستگاه جوجه کشی کارآمدتری بسازیم باید بدانیم که دستگاه جوجه کشی تابع سیستم کنترل صنعتی است، به طوری که کابین جوجه کشی همواره با اندازه گیری دما و رطوبت به محرک های خروجی فرآیندی صادر نموده تا دما و رطوبت ثابت بماند. اکنون بطور قطع می توانیم بیان کنیم، برای دستیابی به شرایط متعارف جوجه کشی، باید دستگاهی بسازیم که بتواند شرایطی را مانند مرغ مادر برای تخم به وجود آورد به این شرح:

الف- دمای مناسب ب- رطوبت مناسب ج- تهویه و هوای کافی د- گردش و جابه جایی تخم ها

به منظور دستیابی به این شرایط، دستگاه مورد طراحی باید با دریافت اطلاعات ورودی از حسگرهای دما و رطوبت، پس از طی فرآیند کنترلی لازم، نسبت به روشن و خاموش کردن به موقع موتورهای دستگاه و عامل ایجاد حرارت اقدام به عمل آورد.

باتوجه به آموخته های خود در خصوص یک سیستم کنترل صنعتی حلقه بسته، برای یک دستگاه جوجه کشی سیستم کنترلی طراحی نمایید تا با استفاده از حسگرهای رطوبت و حرارت شرایط داخل کابین را اندازه گیری کند و برای ثابت نمودن هریک جهت روشن و خاموش کردن رطوبت ساز و عنصر گرمایشی اقدام نماید.

فعالیت
کلاسی ۳



دما و رطوبت مناسب در دستگاه جوجه کشی

همان گونه که در جدول ۱ مشاهده می‌گردد، دمای مورد نیاز داخل کابین جوجه کشی باید بر روی محدوده مشخصی تنظیم گردد. این دما با کنترل ترموستات بر روی عوامل تولید کننده حرارت صورت می‌پذیرد.



رطوبت یکی از عوامل مهم در محفظه جوجه کشی است. با توجه به اینکه تنها منبع تأمین رطوبت، آب است تولید رطوبت از آب به روش‌های مختلفی ایجاد می‌گردد. در ساده‌ترین حالت دیدیم که با قرار دادن یک ظرف آب در ماشین جوجه کشی رطوبت ایجاد می‌شود. ولی لازم است این رطوبت توسط یک دستگاه رطوبت سنج اندازه‌گیری شود و متناسب با رطوبت مورد نیاز اقدام به ایجاد رطوبت گردد.

تصویر ۶- دمای مناسب در دستگاه جوجه کشی

با توجه به اینکه با گذشت زمان رطوبت داخل کابین یا اتاقک جوجه‌کشی کاهش می‌یابد، پاشش آب در محیط به وسیله پمپ مخصوص یا به کارگیری از مدارات الکترونیکی جهت تولید بخار سرد یا همان مه‌سازها یا رطوبت سازهای آلتراسونیک می‌تواند روش مؤثری در تأمین رطوبت مورد نیاز باشد. واحد اولیه سیستم کنترل، ایجاد فرایندهای حرارت، رطوبت و چرخش ورودی سیستم یا حسگرهای تشخیص است. بنابراین در یک سیستم کنترل صنعتی، بسته به نوع فرایند، به حسگرهای مختلفی نیاز خواهیم داشت. لذا در این بخش، ضمن آشنایی با انواع حسگرها، حسگرهای مورد نیاز دستگاه جوجه کشی را می‌توانیم انتخاب نماییم.

انواع حسگرهایی که در روندهای کنترل صنعتی مورد استفاده قرار می‌گیرند کدام‌اند و در چه سیستم‌هایی کاربرد دارند؟

فکر کنید



انواع حسگر

کلمه حسگر (sensor) به معنای حس کننده است (حسگر) و در صنعت، مواردی مانند فشار، حرارت، رطوبت، دما، و ... را به کمیت‌های الکتریکی پیوسته (آنالوگ) یا غیر پیوسته (دیجیتال) تبدیل می‌کند. حسگرها در انواع دستگاه‌های اندازه‌گیری، سیستم‌های کنترل آنالوگ و دیجیتال مانند پی‌ال‌سی (PLC) مورد استفاده قرار می‌گیرند و بسیار در دستگاه کنترل اتوماتیک بسیار کاربرد دارد. حسگرها بر اساس نوع و وظیفه‌ای که برای آن‌ها تعریف شده است اطلاعات را به سیستم کنترل کننده می‌فرستند و سیستم، طبق برنامه تعریف شده عمل می‌کند. لذا حسگرها به دو گروه کلی تقسیم می‌گردند: گروه اول دارای ویژگی مجاورتی یا بدون تماس است، یعنی بدون تماس با محصول صنعتی، شرایط را تشخیص

می‌دهد و گروه دوم غیر مجاورتی با تماس است که باید در داخل محصول صنعتی قرار گیرد تا شرایط را تشخیص دهد.

◀ حسگرهای بدون تماس (مجاورتی)

دسته کلی از حسگرهای ورودی آنهایی هستند که با فاصله از جسم و بدون اتصال به آن عمل می‌کنند. مثلاً با نزدیک شدن یک قطعه وجود آن را حس می‌کند و فعال می‌شود. این عمل می‌تواند باعث جذب یک رله، کنتاکتور یا ارسال سیگنال الکتریکی به طبقه ورودی یک سیستم گردد.

◀ کاربرد حسگرها مجاورتی در صنعت

- برای درک بهترین قبیل حسگرها کاربردهایی از نوع مجاورتی را بیان می‌کنیم:
- شمارش تولید (حسگرهای القائی، خازنی و نوری)؛
- کنترل حرکت پارچه و ... (حسگر نوری و خازنی)؛
- تشخیص پارگی ورق (حسگر نوری)؛
- کنترل سطح مخازن (حسگر نوری و خازنی و خازنی کنترل سطح)؛
- کنترل انحراف پارچه (حسگر نوری و خازنی)؛
- اندازه‌گیری سرعت (حسگر القائی و خازنی)؛
- کنترل تردد (حسگر نوری)؛
- اندازه‌گیری فاصله قطعه (حسگر القائی آنالوگ).

الف- انواع حسگرهای مجاورتی

۱- حسگر نوری: کاربردی ترین حسگر به منظور شناسایی هر شیء، حسگر نوری است. باید توجه داشت که این حسگر را در مکان‌هایی که نور شدید یا عوامل شکست نور وجود دارد مورد استفاده قرار نگیرد. لازم است بدانید حسگرهای نوری از دو بخش تشکیل شده‌اند: گیرنده و فرستنده، یعنی یک بخش حسگر امواج مادون قرمز ارسال و بخش دوم امواج ارسالی را دریافت می‌کند. بر اساس کاربرد این حسگرها به دو روش کلی مورد بهره برداری قرار می‌گیرند:

۱- حسگر در دو طرف شده و روبه‌روی یکدیگر واقع می‌شوند و اشیای مورد نیاز، جهت تشخیص از میان فرستنده و گیرنده عبور می‌نماید و شیء نور مادون قرمز بین فرستنده و گیرنده را قطع می‌کند.



تصویر ۷- قرارگیری فرستنده و گیرنده در دو طرف شیء

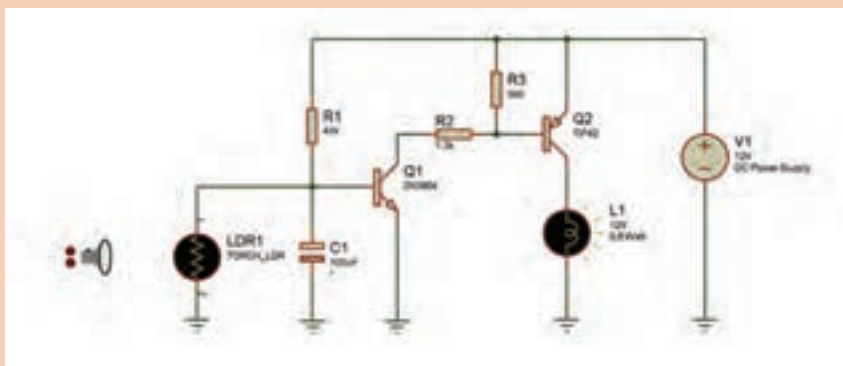
۲- دو بخش فرستنده و گیرنده در یک مجموعه و در یک طرف واقع می‌شوند و اشیای مقابل حسگر عبور می‌کنند، بازگشت نور مادون قرمز به گیرنده با انعکاس آن از روی شیء مربوطه صورت می‌گیرد. عنصر به کار رفته در ساخت این حسگرها در بخش فرستنده، LED مادون قرمز و در

بخش گیرنده معمولاً فتو دیود و یا فتوترانزیستور است. این قطعه الکترونیکی رفتاری مانند دیود یا ترانزیستور دارد. با این تفاوت که با دریافت نور در وضعیت سوئیچ کارآیی پیدا خواهد کرد و می تواند یک مدار را که در ورودی سیستم کنترل واقع می گردد، باز یا بسته کند.



تصویر ۸- حسگر نوری

مدار زیر را بر روی برد مورد ببندید و تأثیر آن را با تاریک و روشن کردن فضای پیرامون فوتوسل به عنوان حسگر نوری مشاهده نمایید.

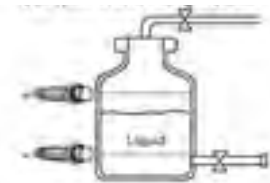


فعالیت
کلاسی ۴



۲- حسگرهای خازنی: اگر در سیستم کنترل به حسگری نیاز داشته باشیم که دارای حساسیت بیشتری باشد و محدودیت استفاده از حسگرهای نوری مشکل ایجاد کند، حسگرهای خازنی بهترین گزینه است. همان گونه که از نام این حسگر برمی آید عنصر تشخیص در ساختمان آن خازن است و همین امر حساسیت قابل توجهی برای این حسگر فراهم نموده است. با توجه به این ساختمان خازنی، قرار گرفتن اشیا در مقابل حسگر ظرفیت خازن درون آن را تغییر می دهد و تغییرات ظرفیت باعث تغییرات دامنه در سیستم حسگر خواهد شد و قطع و وصل سوئیچ را به دنبال خواهد داشت. اکنون با قرار دادن خروجی حسگر در مسیر یک مدار می توان روشن یا خاموش نمودن آن مدار را امکان پذیر ساخت.

تشخیص سطح مایع به وسیله سنسور خازنی

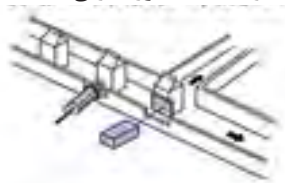


تشخیص در پوش بطری



تشخیص وجود پاکت های شیر

به وسیله سنسور خازنی

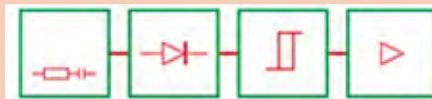


تشخیص نوار پاره شده یا ناسالم



تصویر ۹- حسگرهای خازنی

در داخل حسگرهای خازنی چهاربخش عمده وجود دارد:



آمپلی فایر اشmitt تریگر دمدمولاتور اسپیلاتور

نسبت به عملکرد هر بخش و ارتباط بین آنها عملکرد حسگر را به طور منطقی و فنی توضیح دهید.

تحقیق کنید



۳- حسگر القایی: حسگرهای القایی در مقابل خود، میدان الکترومغناطیسی ایجاد می کند که هر قطعه فلزی که در مقابل این میدان الکترومغناطیسی قرار گیرد به تغییرات دامنه سیگنال تولید شده در حسگر منجر خواهد شد. این امر باعث قطع و وصل سوئیچ داخل حسگر می شود، و این برای قطع و وصل نمودن یک مدار به کار می رود. اختلاف ویژه این حسگر با حسگر خازنی در این است که حسگرهای القایی عموماً برای تشخیص فلزات به کار می رود در حالی که حسگرهای خازنی برای شیشه، پلاستیک، پودر، کاغذ و کاربرد دارد.



تصویر ۱۰- حسگر القایی

تحقیق کنید



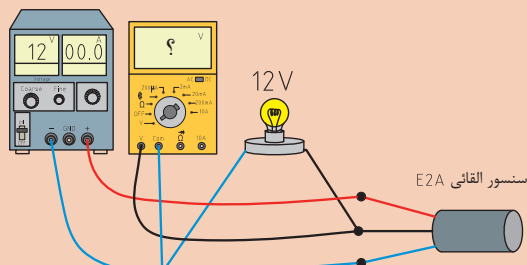
درون حسگرهای القایی سه بخش عمده وجود دارد:
 ۱- اسیلاتور ۲- اشمیت تریگر ۳- تقویت کننده خروجی
 نسبت به عملکرد هر بخش و ارتباط بین آنها عملکرد حسگر را به طور منطقی و فنی توضیح دهید.

فعالیت کلاسی ۵



با توجه به اینکه حسگرهای القایی دارای انواع دو سیم و سه سیم است، با تهیه یک حسگر سه سیم (مدل PNP با نام E2A ساخت شرکت Omron) مدار زیر را ببندید و با قرار دادن یک شیء فلزی مانند خط کش فلزی در مقابل حسگر جدول مربوط به فعالیت را تکمیل نمایید: با استخراج اطلاعات حسگر E2A از سایت Omron تحقیق کنید و توضیح دهید با استفاده از مدل NPN این حسگر چه اختلافی نسبت به آزمایش قبل به وجود می آید؟

ولتاژ خوانده شده	وضعیت لامپ	تشخیص حسگر	
.....	با شیء فلزی	۱
.....	بدون شیء فلزی	۲

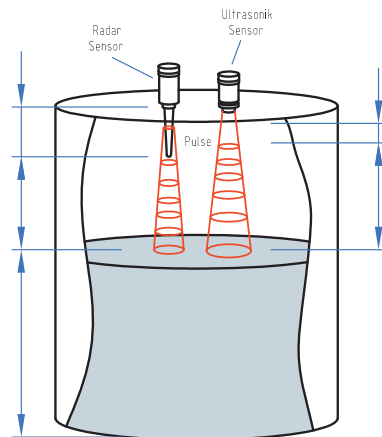


ترجمه کنید



Sensing is enabled within 200 ms for the E2K. Design the system so that the power for the Sensor is turned ON before the power for the load.

۴- حسگر التراسونیک: ساختمان این حسگرها به نحوی طراحی گردیده است که با تولید امواج ما فوق صوت که در فرکانس آن بین ۲۰ تا ۵۰ کیلو هرتز است، مانند رادار با ارسال و دریافت سیگنال مافوق صوت اقدام به شناسایی اجسام می نماید. عملکرد این حسگر از اصول رد یابی خفاش ها الگوبرداری شده است. کاربرد مهم این حسگر در سرعت سنجها و تشخیص سطح مخازن و اندازه گیری فلو مغناطیسی و... است. اصول تشخیصی حسگر، محاسبه اختلاف سرعت موج در ارسال و دریافت در فاصله مورد نظر است. این حسگرها به صورت پالسی کار می کنند. مثلاً در هر ۲ ثانیه یکبار یک پالس ارسال و فاصله را اندازه گیری می کند.



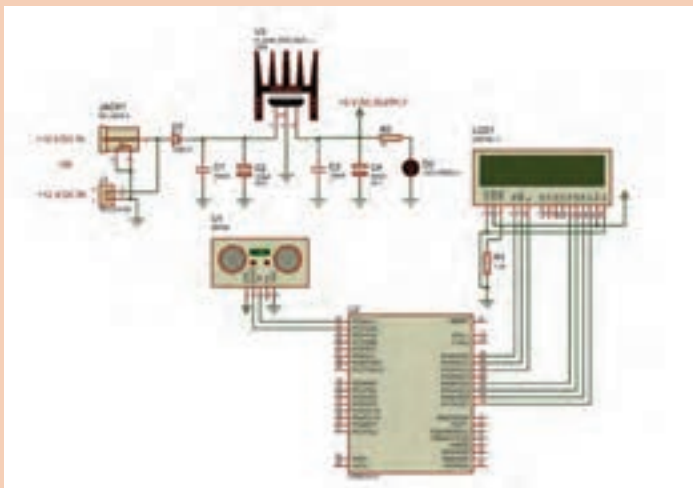
تصویر ۱۱- حسگرالتراسونیک

Sound is a natural phenomenon that provides us with information about our environment without physical contact, and over a range of distances. **Ultrasonic sensors** utilize the properties of sound. Objects and distances are determined precisely and with excellent background suppression and immunity to many types of foreign objects in the environment. The output used – switching, analog, or both – is determined on the basis of your application requirements.

ترجمه کنید



با توجه به اینکه خروجی این حسگر، سیگنال‌های دیجیتال است، نمی‌توان از آنها به صورت سوئیچ جهت قطع و وصل مدارات استفاده نمود. لذا وجود یک میکرو کنترلر همیشه برای تفسیر خروجی مورد نیاز است.



یکی از مشکلات آپارتمان‌های بلند مناسب نبودن فشار آب در طبقات بالاست. به این منظور با تعبیه یک تانک آب بر روی پشت بام، شبها تانک مربوطه پر آب می‌شود و با جاری شدن آب از تانک به طرف پائین در خلال روز، از بالاترین طبقه تا پائین، فشار آب مناسب خواهد شد. اگر بخواهیم سطح آب درون تانک را به نحوی تنظیم

نمائیم که مانع سررفتن آب تانک شود می‌توانیم از ماژول التراسونیک SRF۰۵ استفاده نمائیم. سخت‌افزار و نرم افزار مورد استفاده در این فعالیت را با تحقیقی فراتر به نحوی در محیط پروتئوس اجرا نمائید که در هر لحظه بر روی صفحه، نمایش نشان داده شود.

فعالیت
کلاسی ۶



هشدار دهنده عقب اتومبیل و نمایش فاصله با جسم پشت آن را طراحی و در محیط پروتئوس و بر روی برد آزمایش نمایید.

فعالیت
کلاسی ۷



تصویر ۱۲- حسگر رنگ

۳- حسگر تشخیص کد رنگ: حسگر ساخته شده در این مجموعه، حسگرهای کدهای رنگی است که در تشخیص رنگ از روی لفافه‌های بسته بندی (از جنس PVC , Paper , wax paper , Bopp , Opp و... با ضریب شفافیت برابر آینه) طراحی و ساخته می‌شوند. اساس کار این حسگرها ارسال نور سفید و دریافت نور منعکس شده از کاغذ بسته بندی است.

مزایای حسگرهای بدون تماس نسبت به حسگرهای دیگر

- **سرعت سوئیچینگ (قطع و وصل) زیاد:** حسگرها در مقایسه با کلیدهای مکانیکی از سرعت سوئیچینگ بالایی برخوردارند.
- **طول عمر زیاد:** بدلیل نداشتن کنتاکت مکانیکی و نداشتن نفوذ آب، روغن، گرد و غبار و جرقه‌های در حین کار دارای طول عمر زیادی هستند.
- **قابل استفاده در محیط‌های مختلف با شرایط سخت کاری:** حسگرها در محیط‌های با فشار زیاد، دمای بالا، اسیدی، روغنی و آب قابل استفاده هستند.
- **نیاز نداشتن به نیرو و فشار:** با توجه به عملکرد حسگر در هنگام نزدیک شدن قطعه، به نیرو و فشار نیازی نیست.
- **ایجاد نکردن سر و صدا (نویز):** در هنگام قطع وصل به دلیل استفاده از نیمه هادی‌ها در طبقه خروجی، نویزهای مزاحم که در حسگرهای دیگر وجود دارد (Bouncing Noise) ایجاد نمی‌شود.

ب- حسگرهای تماسی (غیرمجاورتی):

حسگرهای فشار

از این حسگرها برای اندازه‌گیری فشار در ورودی سیستم‌های کنترلی استفاده می‌شود.



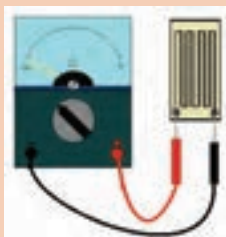
تصویر ۱۳- حسگر فشار

حسگرهای فشار عموماً به منظور اندازه‌گیری فشارهای باد (پنوماتیکی) و مایعات (هیدرولیکی) در حجم یا ظرفی مشخص کاربرد دارند و کاربردهای آن را حتی در پزشکی مانند اندازه‌گیری فشارخون نیز می‌توان یافت. این فشارسنج‌ها امروزه بسیار پیشرفت کرده‌اند، به نحوی که انواع آن را با کیفیت‌های خوب و ابعادی کوچک می‌توان یافت. ساختمان این حسگرها بسیار متنوع است. ولی همگی بر اساس اصول فیزیکی و جابه‌جایی طراحی گردیده است، به نحوی که با تغییرات فشار، جابه‌جایی هوا، مایع و نهایتاً سیستمی مکانیکی خواهیم داشت که منجر به تغییرات خواهد شد، چرا که تصمیم بر آن است که **تغییرات مکانیکی به تغییرات الکتریکی** تبدیل گردد. بنابراین وظیفه همه آنها تبدیل تغییرات فشار به کمیت‌های الکتریکی است. به چند مورد از این حسگرهای فشار، که براساس ساختمان آن نام‌گذاری شده‌اند، اشاره می‌نماییم.

	<p>ساختمان آن از لوله U شکلی درست شده است که تغییرات فشار سطح مایع داخل لوله را جابه‌جا می‌کند و چون از میان یک میدان مغناطیسی عبور می‌کند که توسط سیم پیچ اولیه و ثانویه طراحی گردیده است، تغییرات فلو در آن دو سیم پیچ منجر خواهد شد، در نتیجه تغییرات دامنه در سیم پیچ ثانویه به‌وجود آمده است، به سیستم کنترل ارسال می‌گردد.</p>	<p>۱ فشارسنج لوله U شکل</p>
	<p>این فشارسنج‌ها دارای دیافراگمی بر روی یک حجم بسته‌اند، که با جابه‌جایی سیال پشت آن، پائین و بالا می‌رود و باعث تغییرات فلو در یک سیم‌پیچ خواهد شد و این تغییرات به تغییرات دامنه ولتاژ منجر می‌شود.</p>	<p>۲ فشارسنج دیافراگمی</p>
	<p>لوله خوردن لوله ای است که قابلیت ارتجاعی دارد و با تزریق فشار در داخل آن جابه‌جا می‌گردد، این جابه‌جایی تغییرات فلو در یک سیم پیچ را به‌وجود می‌آورد و در پی آن دامنه ولتاژ تغییر پیدا خواهد کرد.</p>	<p>۳ فشارسنج لوله خوردن</p>
	<p>هرگاه بر جسمی نیرو وارد شود (کشش یا فشار) جسم در جهت نیرو تغییر طول می‌دهد. استرین گیج‌ها حسگر تشخیص این فشار است و معمولاً با سیم‌هایی از جنس آلیاژ مس و نیکل با قطر ۰/۰۲ میلی متر ساخته می‌شوند. برای آنکه تغییر طول بیشتری داشته باشیم، استرین گیج‌ها را به شکل زیگزاگی بر روی یک صفحه پلاستیکی می‌چسبانند. با تغییرات طول به‌وجود آمده مقاومت سیم مربوطه نیز تغییر خواهد کرد و این تغییرات مقاومتی به سیستم کنترلی گزارش می‌شود.</p>	<p>۴ استرین گیج</p>
	<p>سیستم اصلی فیزیکی آن مانند مدل دیافراگمی است، ولی مبدل تغییرات مکانیکی به الکتریکی آن به جای سیم پیچ تغییرات خازنی است، به گونه ای که با جابجایی مکانیکی دیافراگم، حد فاصل بین صفحات خازنی به‌وجود آمده و منجر به تغییر آن ظرفیت خازن خواهد شد که می‌تواند با قرارگیری آن در یک مدار اسیلاتور باعث تغییرات دامنه در خروجی آن گردد تا به سیستم کنترلی ارسال شود.</p>	<p>۵ فشارسنج خازنی</p>
	<p>پیزو الکتریک عناصری با قابلیت تبدیل انرژی مکانیکی به الکتریکی است. هرگاه کریستال کوآرتز آن تحت فشار قرارگیرد ولتاژی در حد میلی ولت در دو سر آن ایجاد می‌گردد. این تغییرات برای سیستم کنترل ارسال می‌شود و سیستم قادر به تشخیص مقدار فشار می‌گردد.</p>	<p>۶ فشارسنج پیزوالکتریک</p>



پس از اتصال اهم متر به یک استرین گیج $AA-100-120BX$ در آن ایجاد کنید و تغییرات مقاومت را مشاهده نمایید. مقاومت ثابت استرین گیج را اندازه گیری کنید و با ایجاد خمش حداقل و حداکثر مقدار مقاومت را بدست آورید و آن را در جدول ذیل قرار دهید.



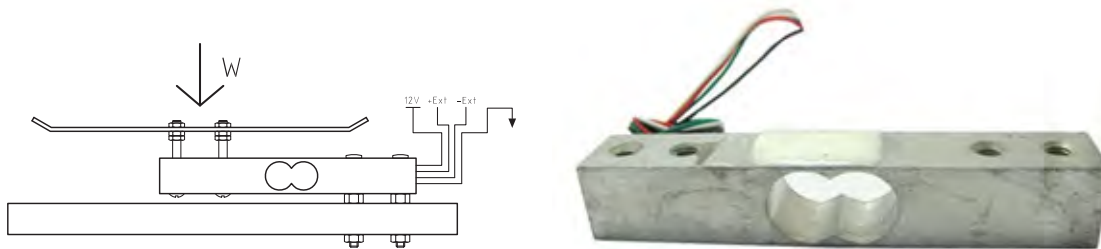
حالت عادی	MAX	MAX
..... Ω Ω Ω

در صورتی که بخواهیم حضور فردی بر روی صندلی اتومبیل یا بر تخت بیمارستان تشخیص داده شود بهترین حسگر کدام است؟



لود سل (Load cell)

کاربردی ترین مورد مصرف استرین گیج های فشار در قطعه ای به نام لودسل (Load cell) است. این قطعه به منظور اندازه گیری وزن در ترازوها و باسکول های دیجیتال مورد استفاده قرار می گیرد.



تصویر ۱۴- حسگر لودسل

راه اندازی و به کارگیری لودسل جهت اندازه گیری وزن فقط با میکرو کنترلر میسر می گردد و به منظور ایجاد ارتباط بین لود سل و میکرو کنترلر باید از سخت افزار مخصوص آن استفاده شود. یکی از این سخت افزارها ماژول ۲۴ بیتی HX۷۱۱ است که خروجی های دیجیتالی حاصل از اندازه گیری وزن لود سل را برای میکرو ارسال می نماید.



تصویر ۱۵- ماژول HX711 لودسل



به وسیله لود سل R1-K و ماژول HX۷۱۱ و با کمک هنرآموز خود یک ترازوی دیجیتال در حد ۵ کیلو گرم طراحی نمایید.

حسگرهای سرعت (تاکومتر)

یکی از متداول ترین کمیت‌هایی که در صنعت مورد بررسی قرار می‌گیرد سرعت است. این اندازه‌گیری در محاسبه سرعت چرخش موتورهای الکتریکی یا سرعت عبور سیالات، بسیار لازم است. عنصر مورد استفاده به این منظور، تاکومتر (Tachometer) نام دارد. تاکومترهای سرعت در حقیقت ژنراتورهای کوچکی هستند که به دودسته کلی تقسیم می‌گردند:

الف- تاکومترهای دامنه

دامنه خروجی تاکومتر متناسب با سرعت تغییر می‌نماید. سیگنال‌های آنالوگ ناشی از تاکومترهای دامنه مستقیماً در حلقه کنترلی مورد استفاده قرار می‌گیرد و نیازی به مدار جانبی ندارد؛

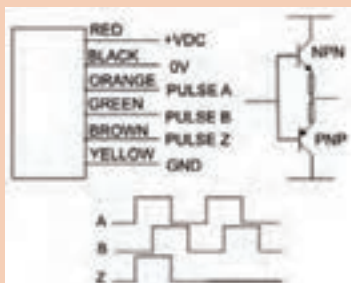
ب- تاکومترهای فرکانس

فرکانس خروجی تاکومتر متناسب با سرعت تغییر می‌کند. خروجی تاکومترهای فرکانسی خطی است و احتیاج به مدارات جانبی بیشتری دارد. در تاکومترهای فرکانس، مراحل:

- ۱- شمارش (Count) ۲- ذخیره سازی (Store) ۳- تبدیل و نمایش (Display) ۴- شروع مجدد (Reset) انجام می‌گردد.

در رابطه با دستگاه‌های شفت انکودر تحقیق کنید و اساس ساختمان و انواع آنها را مشخص نمایید:

تحقیق کنید



<p>ژنراتور کوچک و ساده جریان مستقیمی است که استاتور آن از یک آهنربای دائم تشکیل یافته است و با چرخش روتور سیم پیچی شده آن مرتباً پلاریته دامنه تغییر می یابد. تاکومتر DC ارزان ترین نوع تاکومتر است.</p>	<p>۱ تاکومتر «DC»</p>
 <p>این تاکومتر دارای دو سیم پیچ خروجی و تحریک است، که با زاویه ۹۰ درجه نسبت به یکدیگر به طور ثابت در استاتور ژنراتور قرار گرفته است. روتور از یک استوانه توخالی تشکیل یافته است. در سیم پیچ تحریک، جریانی متناوب (معمولاً ۵۰ هرتز) تغذیه می گردد که در روتور القا می شود و روتور نیز باعث القای جریان در سیم پیچ خروجی می گردد. مقدار سرعت چرخش روتور مقدار دامنه خروجی را تعیین می کند.</p>	<p>۲ تاکومتر دوفاز</p>
 <p>تاکومترهای AC به طور کلی یک ژنراتور AC ساده است که از نوع تاکومترهای فرکانسی است. ساختمان آن از استاتور سیم پیچی شده و روتور آهنربای دائم تشکیل یافته است.</p>	<p>۳ تاکومتر «AC»</p>
 <p>این تاکومتری از نوع فرکانسی است و ساختمان آن از استاتوری با آهنربای دائم و سیم پیچی شده و روتور دندانه ای تشکیل یافته است. باتوجه به جنس فرومغناطیس روتور، هنگامی که دندانه های آن در مقابل آهنربا قرار گیرد رلوکتانس مدار مغناطیسی کاهش و شدت میدان مغناطیسی افزایش می یابد. کاهش و افزایش میدان مغناطیسی باعث القای ولتاژ در سیم پیچ خواهد شد. بنابراین به ازای هر دندانه یک پالس بوجود خواهد آمد:</p>	<p>۴ تاکومتر با روتور دندانه ای</p>
 <p>در تاکومترهای جدید عموماً از حسگرهای نوری بهره گرفته شده است. در این نوع تاکومترها صفحه ای گردان که فرایندی که قرار است سرعت آن اندازه گیری شود، سبب چرخش آن می گردد از مقابل حسگر نوری عبور می کند و با رنگ های تیره و روشنی که بر روی صفحه گردان واقع شده است این حسگر تحریک خواهد شد، بنابراین هر تحریک باعث ایجاد یک پالس می گردد و مانند همه تاکومترهای فرکانسی تعداد پالس های به وجود آمده سرعت را گزارش می نماید. در صفحه گردان مربوطه به جای نقاط تیره و روشن می توان از دندانه نیز استفاده نمود.</p>	<p>۵ تاکومتر با حسگر فوتوسل</p>

جدول ۳

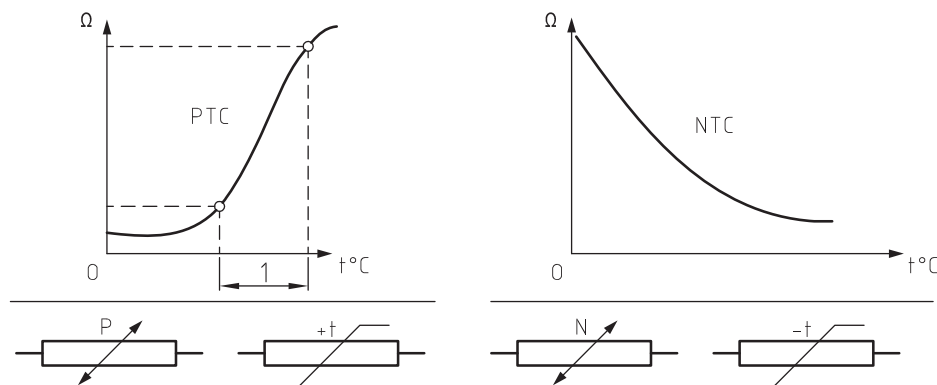
حسگرهای حسگرهای حرارت یا گرمایی



تصویر ۱۶- حسگرهای ترموکوبلی

به منظور اندازه گیری حرارت از حسگرهای حرارتی استفاده می شود. ساختمان آنها معمولاً برگرفته از یک ترموکوپل یا از ترمیستور است. ترموکوپل ها از اتصال دو فلز تشکیل شده اند که با حرارت دیدن نقطه اتصال، ولتاژ کوچکی در خروجی آن ظاهر می گردد.

یکی از انواع حسگرهای گرمایی ترمیستورها هستند. این حسگرها المنت مقاومتی پسیوی هستند که مقاومتشان متناسب با دمایشان تغییر می کند. بسته به اینکه در اثر گرما مقاومتشان افزایش یا کاهش می یابد، برای آنها به ترتیب ضریب حرارتی مثبت (PTC) یا منفی (NTC) را تعریف می کنند.



تصویر ۱۷- نمودارهای ترمیستوری



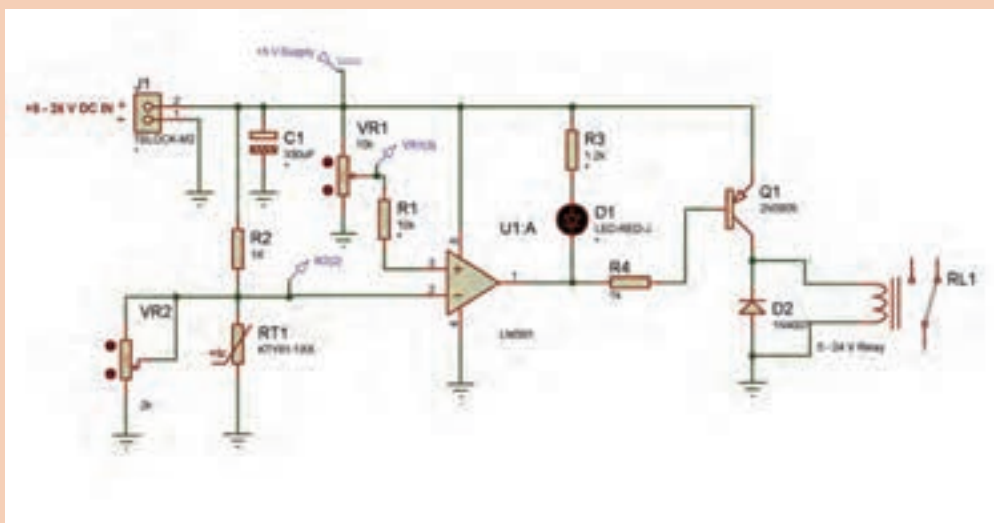
تصویر ۱۸- انواع ترمیستور

مقاومت های تابع حرارت یا ترمیستورها، بسته به محل استفاده، دارای شکل و ابعاد مختلفی است. مشخصات ترمیستورها در جدول های شرکت های سازنده درج گردیده است و استفاده کننده براساس نیاز خود با مراجعه به جدول، ترمیستور مورد نیاز خود را انتخاب می کند.

معروف ترین حسگرهای حرارتی عبارتند از: Smt160 (حسگر دما با خروجی دیجیتال)، LM35 (حسگر دما با خروجی آنالوگ) و LH1648 (حسگر حرارتی حساس به بدن). این حسگرها در سیستم های کنترل صنعتی بسیار کاربرد است.



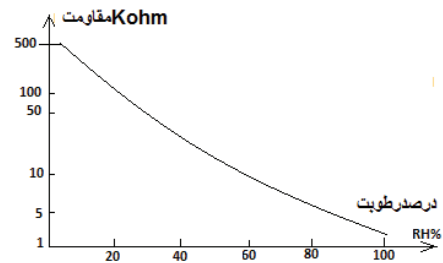
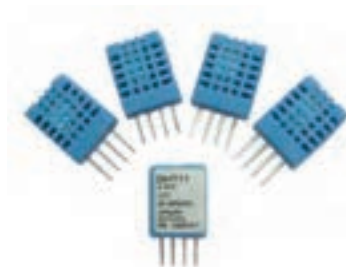
مدار ترمیستور زیر را ابتدا در نرم افزار پرتئوس شبیه سازی کنید. سپس آن را بر روی برد مورد بندید و عملکرد مدار را برای دماهای متفاوت بررسی نمایید: (پتانسیومتر ۲ VR صرفاً برای شبیه سازی در محیط پروتئوس استفاده می شود و بر روی برد نیازی به آن نیست).



حسگر رطوبت

در بسیاری از مدارات کنترلی، فرایند طراحی شده نسبت به رطوبت حساس است و عملکرد خود را متناسب با میزان رطوبت تغییر می دهد، لذا با استفاده از حسگر رطوبت میزان رطوبت محیط مربوطه اندازه گیری می شود، آن گاه مدار کنترلر براساس تعریف قبلی خروجی های خود را تغییر می دهد. این حسگر عموماً در ورودی های مدارات میکرو کنترلر و PLC قرار می گیرد و بدون بهره گیری از این تجهیزات نمی توانیم به خوبی از آنها استفاده کنیم.

حسگرهای رطوبت مانند حسگرهای فشار با استفاده از مبانی علمی فیزیک طراحی شده اند و در انواع مختلف طبقه بندی می شوند. برای استفاده از این حسگرها باید مشخصات آنها را از جداول اطلاعاتی (Data sheet) مربوط به آنها استخراج و شرایط را برای میکرو کنترلر تعریف نمود. اگر بخواهیم رطوبت یک محیط را اندازه گیری کنیم از حسگرهای رطوبت نسبی (RH) استفاده می شود و در صورتی که بخواهیم میزان رطوبت یک محصول را بسنجیم از حسگرهای رطوبت مطلق استفاده می گردد. پرمصرف ترین حسگرهای رطوبتی حسگرهای مقاومتی هستند. در این حسگرها از یک عنصر حساس به رطوبت که مقاومت الکتریکی است استفاده می گردد.



تصویر ۱۹- حسگر رطوبت

همانگونه که در نمودار فوق نشان داده شده است، بر اساس تغییرات رطوبت برحسب درصد (RH)، مقاومت نیز کاهش می‌یابد با توجه به این تغییرات، سیستم کنترلی از درصد رطوبت محیط، فرایند خود را تنظیم می‌نماید.

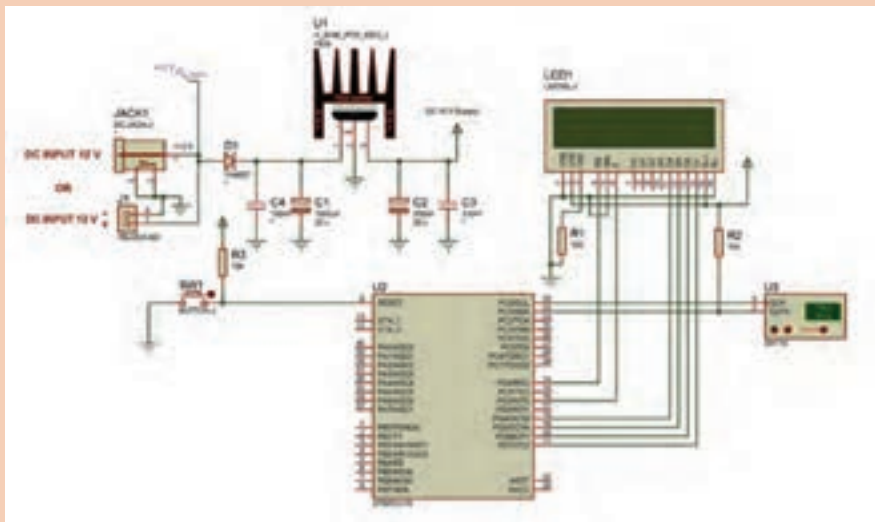
انواع حسگرهای رطوبت رایج عبارت‌اند از:

- ۲A (حسگر رطوبت و دما در یک پک خروجی دیجیتال)،
- S2H (حسگر رطوبت مقاومتی)، SHT11 (حسگر رطوبت با خروجی دیجیتال)، SHT۷۵ (حسگر رطوبت با خروجی دیجیتال)، Rhu-۲۰۷ (حسگر رطوبت با خروجی مقاومتی)،
- HS۱۱۰۱ (حسگر رطوبت با خروجی خازنی)، ۳۶۱۰ (حسگر رطوبت با خروجی ولتاژ).



تصویر ۲۰- سنسور SHT1X, SHT۷X

مدار اندازه‌گیری رطوبت و دما را با استفاده از حسگر ST۱۰، براساس سخت افزار زیر در محیط پرتئوس اجرا کنید و به کمک هنرآموز خود نسبت به تهیه نرم افزار مورد نیاز اقدام فرمایید



فعالیت
کلاسی ۱۲



حسگر تشخیص حرکت بدن انسان (PIR)

حسگر های تشخیص حرکت (یا PASSIVE INFRA RED) = PIR آنهایی هستند که طول موج Infrared محیط اطراف را دریافت می کنند و در زمینه های امنیتی و حفاظتی و همچنین در مسائل صرفه جویی و بهینه سازی بسیار کاربرد دارند. می دانید هر جسمی که دمایش بالاتر از صفر درجه مطلق باشد دارای تشعشعات Infrared یا مادون قرمز است.

اما این موج دارای طول موج های مختلف برای درجه حرارت های متفاوت است. کاری که این حسگر انجام می دهد در واقع دریافت این امواج در حد (رنج) بدن انسان و تشخیص آن است. از این حسگر در دستگاه هایی که برای تشخیص حرکت بدن انسان حتی به صورت جزئی استفاده می شود و از نظر دقت و قابلیت اعتماد در سطح بالایی است و می توانید آنها را در دزدگیرها مشاهده نمائید.

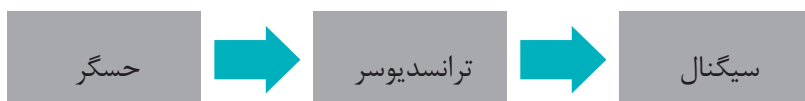
اکنون می دانیم حسگر ابزاری است که در همه دستگاه های اندازه گیری وجود دارد و وظیفه تبدیل یک کمیت فیزیکی به یک سیگنال الکتریکی را در تجهیزات الکترونیکی، بر عهده دارد. و حال که با مفهوم و عملکرد غالب حسگرها آشنا شدیم دانستن مفاهیم ترانسدیوسر و ترانسمیتر، که در طراحی کنترلرهای صنعتی کاربردهای فراوانی دارد بسیار حائز اهمیت است.

ترانسدیوسر (transducer) یا مبدل

وسیله ای است که تغییرات مقاومتی یا خازنی را به یک سیگنال الکتریکی استاندارد مانند تغییرات ولتاژ یا جریان تبدیل می کند، یعنی اگر یک حسگر فشار همراه یک ترانسدیوسر باشد، حسگر، پارامتر فشار را اندازه می گیرد و مقدار تعیین شده را به ترانسدیوسر تحویل می دهد، سپس ترانسدیوسر آن را به یک سیگنالی الکتریکی تبدیل می کند تا آن را بتوان توسط سیم های الکتریکی به بخش های دیگر ارسال نمود.

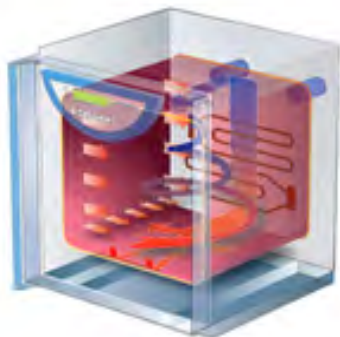
ترانسمیتر (transmitter)

ترانسمیتر از ترکیب دو واژه TRANSFER+METER گرفته شده است، یعنی تجهیزاتی که بتواند یک کمیت فیزیکی را اندازه گیری کند (METERING) و آن را به مکانی دورتر مثل اتاق کنترل انتقال (TRANSFER) دهد.



تصویر ۲۱- ساختمان ترانسمیتر

روش‌های ایجاد گرما به منظور کابین دستگاه جوجه کشی



تصویر ۲۲- کابین جوجه کشی

به منظور گرم کردن هوای داخل کابین دستگاه جوجه کشی به‌طور کلی به سه روش می‌توان عمل نمود، با توجه به حجم فضای کابین، زمان مورد نیاز برای گرم شدن و مقرون به صرفه بودن. این روش‌ها عبارت‌اند از:

- ۱- ایجاد گرما به‌وسیله هوای گرم؛
- ۲- ایجاد گرما به‌وسیله آب گرم که خود منجر به ایجاد رطوبت نیز می‌گردد؛
- ۳- ایجاد گرما به‌وسیله مقاومت‌های الکتریکی که به آنها المنت می‌گویند. در این روش، می‌توان از یک لامپ ۱۰۰ وات معمولی نیز بهره گرفت.

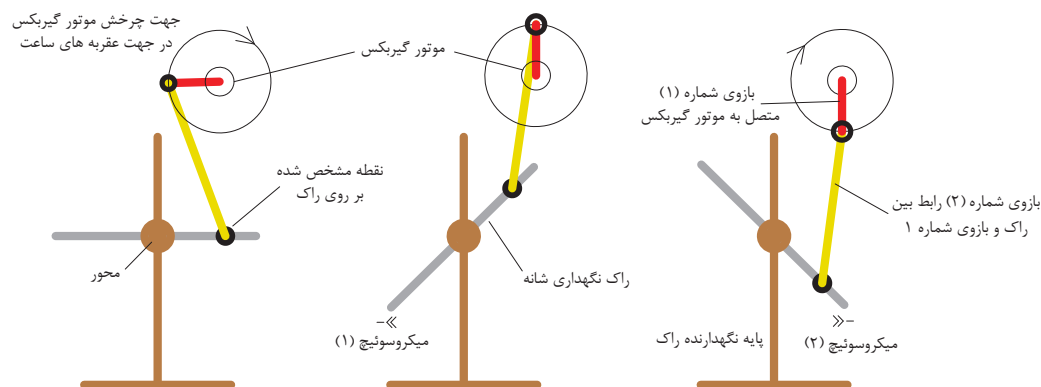
تهویه و هوای مناسب در دستگاه جوجه کشی

همان‌گونه که می‌دانید، همه موجودات زنده به اکسیژن کافی و هوای مناسب نیاز دارند. از جمله این نیازها تأمین اکسیژن به منظور تنفس جنین طی مراحل رشد و تکامل در داخل تخم است، که بسیار حائز اهمیت است. می‌دانیم جنین در داخل تخم، اکسیژن را از طریق منافذ پوسته تخم دریافت می‌کند. در حقیقت این منافذ، گذرگاه تبادلات گازی جنین، مانند اکسیژن برای دم و دی اکسید کربن برای بازدم است. هوای ماشین‌های جوجه کشی به‌طور طبیعی باید حاوی مقدار ۲۱ درصد اکسیژن باشد. جنین در روزهای اول احتیاج به مقدار کمتری اکسیژن دارد ولی به موازاتی که رشد می‌کند، نیازش به اکسیژن بیشتر می‌شود از این رو باید تهویه هم بهتر انجام گیرد.

گردش یا جابه‌جایی تخم‌ها

با مشاهده رفتار مرغ مادر در نگهداری از تخم‌ها شاهد آن خواهیم بود که در زمان‌های مشخص، به چرخاندن تخم‌ها می‌پردازد. محققین دلیل آن را این می‌دانند که از چسبیدن زرده و کیسه‌های هوا به پوسته تخم جلوگیری می‌شود. از این رو لازم است به‌طور متوسط هر ۲۵ دقیقه یک بار این کار انجام گردد، ولی در مقیاس صنعتی، هر ۱ ساعت یکبار برای تخم مرغ، هر ۲ تا ۴ ساعت یکبار برای تخم بلدرچین و زمان‌های متفاوت دیگری برای انواع تخم‌های دیگر مورد نیاز است. در دستگاه‌های جوجه کشی چرخاندن تخم‌ها با سیستمی مکانیزه صورت می‌گیرد، در غیر این صورت، ضمن وقت گیر بودن این امر، با بازکردن در کابین، دما و رطوبت درون آن شدیداً تغییر خواهد کرد و به ثمر رسیدن تخم به جوجه می‌گردد. بنابراین در دستگاه‌های جوجه کشی یا انکوباتورهای بزرگ به‌وسیله موتورهای الکتریکی یا فشار جک‌های بادی این امر انجام می‌پذیرد. نحوه چرخاندن تخم‌ها به این‌گونه است که با توجه به قرار گرفتن سر کوچک تخم‌ها به سمت پایین در شانه مخصوص دستگاه جوجه کشی باید این

شانه را ۳۵ تا ۴۵ درجه نسبت به افق تغییر زاویه داد و مجدداً نیز پس از گذشت مدت زمان مشخص این تغییر زاویه باید به صفر رسیده و در جهت عکس انجام شود. باید توجه داشت هر گونه چرخش، به آرامی و بدون تکان‌های شدید انجام پذیرد زیرا تکان شدید باعث صدمه زدن به جنین خواهد شد.



تصویر ۲۳- حرکت آلاکلنگی رک توسط موتور



تصویر ۲۴- رک (RACK)

همان‌گونه که در شکل نشان داده شده است، چرخش موتور منجر به ایجاد حرکت آلاکلنگی برای سینی رَک می‌گردد. (به محل قرارگیری تخم‌ها رک (RACK) گفته می‌شود) این موتور از نوع موتور DC گریبکس‌دار است تا بتواند به آرامی این عمل را انجام دهد.

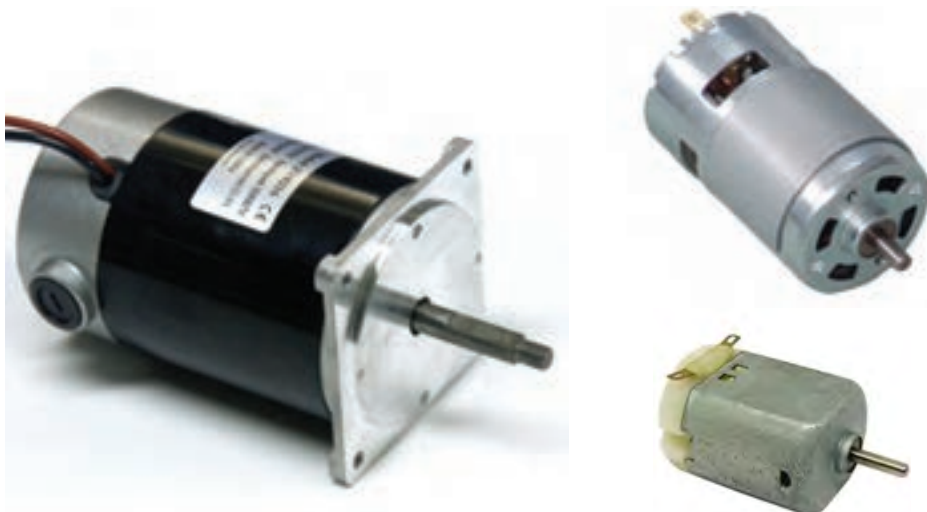
زمان روشن و خاموش شدن موتور برای مرغ و بلدرچین ساعتی یکبار صورت می‌پذیرد ولی برای تخم‌پرندگان دیگر متفاوت است (باید مقدار آن از منابع علمی مربوط به همان پرنده استخراج گردد).

باتوجه به نیاز ایجاد تهویه مناسب در کابین دستگاه‌های جوجه‌کشی و همچنین حرکت مداوم رک‌های حاوی تخم در دستگاه، در سیستم کنترلی مورد بحث، نقش موتور بسیار حائز اهمیت است.

به منظور اعمال فرامین سیستم کنترل صنعتی بهترین موتور، موتورهای DC است که هر یک باتوجه به ویژگی‌هایی که دارند، قابلیت‌های منحصر به فردی را از نظر سرعت، قدرت و دقت در اختیار استفاده کننده قرار می‌دهند.

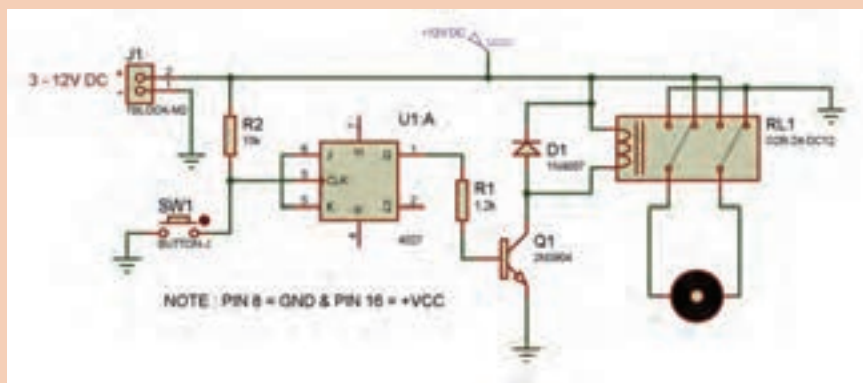
الف- موتور کلاسیک DC

این موتورها به صورت متعارف دارای استاتور از آهنربای ثابت و روتوری سیم پیچی شده می باشند که به آرمیچر نیز معروف اند. وجود یک سویچ گردشی بر روی شافت روتور به نام کموتاتور جهت جریان الکتریکی را در هر چرخش کامل روتور دو بار برعکس می کند تا با تغییر جهت جریان در آرمیچر آهنرباهای ثابت و سیم پیچ روتور دارای پلاریته های متفاوت گردند. این امر منجر به تقابل قانون هم نام و ناهم نام آهن رباها می گردد و به چرخش موتور می انجامد. سرعت و جهت این موتورها بر اساس ولتاژ اعمال شده به آنها به راحتی قابل تغییر است ولی دقت قابل توجهی ندارد.



تصویر ۲۵- چند نمونه موتور DC کلاسیک

با استفاده از سوئیچ فشاری، مدارات منطقی، رله و موتور DC مداری طراحی کنید که با هر بار فشردن سوئیچ، جهت چرخش موتور از راست به چپ و یا بالعکس تغییر کند.



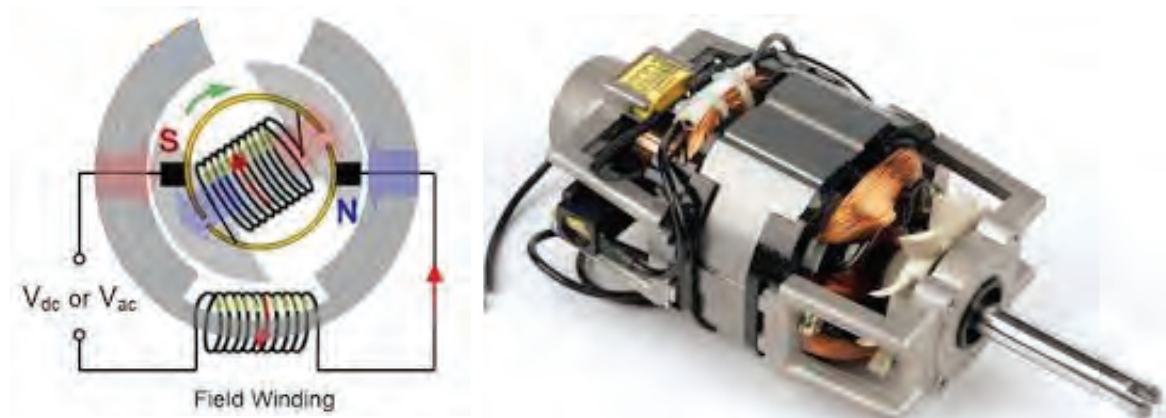
فعالیت
کلاسی ۱۳



ب- موتورهای یونیورسال

یکی از انواع موتورهای DC، که هم روتورو هم استاتور آن سیم پیچی شد. موتور یونیورسال است. اسم این موتورها از این واقعیت گرفته شده است که این موتورها را می توان هم با جریان DC و هم AC به کار برد، هر چند اغلب عملاً این موتورها با تغذیه AC کار می کنند.

اصول کار این موتورها بر این اساس است که وقتی یک موتور DC استاتور سیم پیچی شده به جریان متناوب وصل می شود، جریان هم در سیم پیچی استاتور و هم در سیم پیچی روتور به وجود می آید و باعث می شود میدان های مغناطیسی به وجود آمده همزمان تغییر کند. بنابراین نیروی مکانیکی ایجاد شده همواره بدون تغییر خواهد بود و تقابل میدان های مغناطیسی باعث چرخش خواهد شد و این در حالی است که کموتاتور موجود بر روی شفت در هر دور چرخش جهت جریان در روتور را تغییر می دهد.



تصویر ۲۶- موتور یونیورسال

این موتورها دارای گشتاور راه اندازی بسیار بالایی است. همچنین طراحی آنها بسیار جمع و جور و برای سرعت های بالا قابل استفاده است. مشکل اصلی این موتورها تعمیر و نگهداری آن است، از آن جمله ذغال های متصل به کموتاتور و بوش یا بلبرینگ های سر و ته روتور هر چند وقت یکبار باید تعویض گردد. این موتور در دستگاه های لوازم خانگی مانند آب میوه گیری، سشوار، جاروبرقی و غیر آنها بسیار کاربرد دارد.

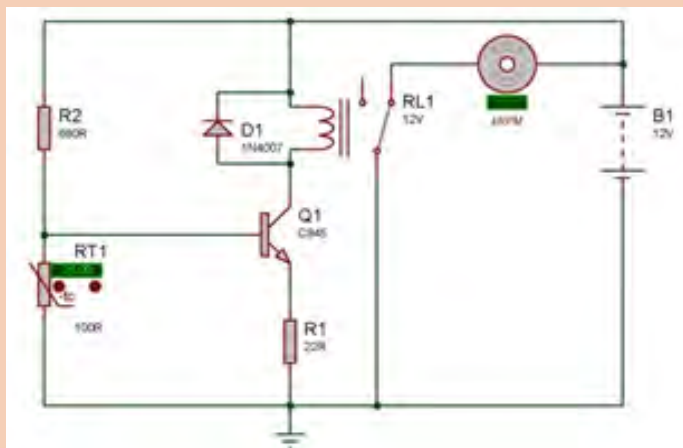
به چه دلایلی در موتورهای یونیورسال از خازن استفاده می گردد؟

تحقیق کنید





در محیط نرم افزار پروتئوس مدار زیر را آزمایش نمایید و در مورد عملکرد آن توضیح دهید.



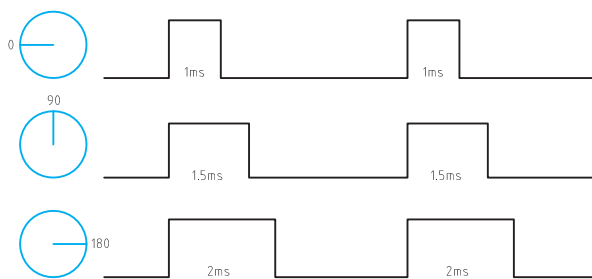
ج- سرو موتور (Servo Motor)

سرو موتورها موتورهای گیربکس دار بسیار دقیقی هستند که می توانیم در آنها موقعیت شفت سروو را کنترل کنیم. علاوه بر کنترل موقعیت شفت سروو، قدرت و سرعت چرخش شفت سروو نیز قابل کنترل است. برای مثال تصمیم داریم شفت سروو موتور را به اندازه ۹۰ درجه با سرعت ۶۰ دور بر دقیقه و با گشتاور ۲ نیوتن متر به حرکت درآوریم. با استفاده از فرامین کنترلی مناسب به راحتی، شرایط مورد نیاز محقق می گردد.

تفاوت اصلی سرو موتورها با موتورهای DC معمولی را می توان در خواندن فیدبک خروجی دانست. به خوبی می دانیم که در یک سیستم کنترلی فیدبک دار، با مقایسه خروجی و ورودی و به دست آوردن اختلاف آنها به حرکت دقیقی در موتور دست خواهیم یافت.



تصویر ۲۷- سرو موتور



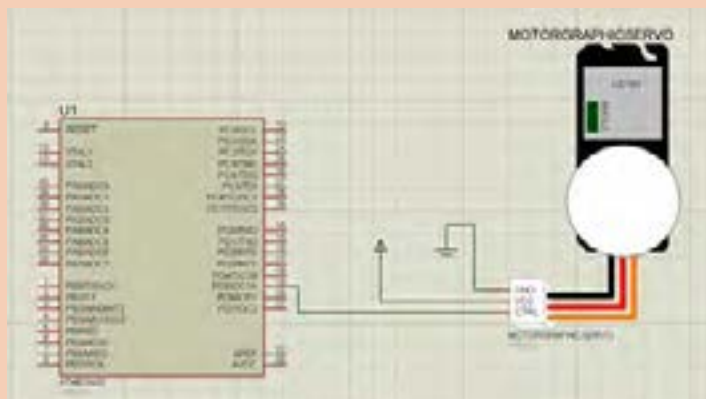
تصویر ۲۸- پالسهای فرمان سروموتور

سرو موتورها دارای سه سر سیم‌اند. که اولی و آخری به عنوان تغذیه و پایه وسط به عنوان فرمان مورد استفاده قرار می‌گیرند. با توجه به اینکه این موتورها قابلیت چرخش از زاویه صفر تا ۳۶۰ درجه را دارند. برای چرخش سروو باید یک پالس بر روی پایه وسط اعمال کرد. این پالس باید دارای فرکانس خاص (معمولاً ۵۰ تا ۱۰۰ هرتز) باشد. عرض پالس مثبت آن نیز باید بین یک تا ۲ میلی ثانیه باشد. زمانی که عرض این

پالس یک میلی ثانیه است موتور کاملاً به سمت چپ می رود و هنگامی که ۲ میلی ثانیه است موتور کاملاً به سمت راست می چرخد و در حالتی که ۱/۵ میلی ثانیه است موتور در حالت وسط قفل می شود. با بررسی رفتار سروموتورها به خوبی درمی‌یابیم برای باز و بسته کردن شیرهای الکتریکی یا اهرم‌هایی است که به عقب یا جلو کشیده می‌شوند. وسیله بسیار مفیدی است. سروو موتورها در تمامی رباتها به چشم می‌خورند.

توجه داشته باشید که سروو موتورها به یک مدار الکترونیکی به نام درایور (Driver) احتیاج دارند و بدون درایور مدارات کنترلی قابل استفاده نیستند. میکروکنترلر به مدار درایور فرمان‌های لازم را می‌دهد و مدار درایور این فرمان‌ها را به موتور اعمال می‌نماید. معمولاً در مدار درایورها از ترانزیستورهای «ماسفت» و «آی‌جی‌بی‌تی» استفاده می‌شود و از این طریق انرژی کافی و لازم برای موتور تأمین می‌گردد. با حرکت موتور عنصر فیدبک موقعیت موتور، که آنکودر نام دارد. وضعیت چرخش را برای درایو ارسال می‌کند و درایو موقعیت موتور را تشخیص می‌دهد.

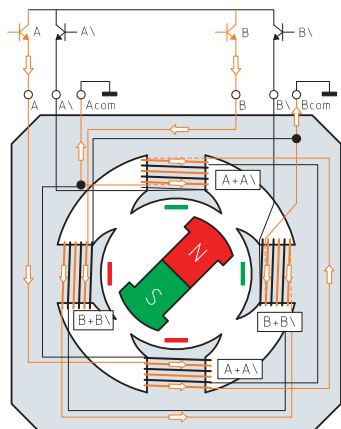
مدار راه اندازی سروموتور را براساس سخت افزار زیر در محیط پرتئوس اجرا نمایید و به کمک هنرآموز خود نسبت به تهیه نرم‌افزار مورد نیاز اقدام کنید.



فعالیت
کلاسی ۱۵



د- موتور پله ای (Stepper Motor)



موتوری دی‌سی (DC) است که در آن یک دور کامل (۳۶۰ درجه) را به تعدادی پله یا استپ مساوی تقسیم نموده‌اند. کنترل موقعیت موتور پله ای برای رفتن به یک پله خاص یا ماندن در آن پله بدون استفاده از سیستم فیدبک است و این نشانه دقت بالای این موتور هاست. چرخش این موتورها در هر پله یا استپ به میزان خاص و بر حسب درجه صورت می‌گیرد. برای مثال دراستپ موتور ۱/۵ درجه و شافت موتور در هر استپ ۱/۵ درجه دوران می‌کنند.



تصویر ۲۹

اگر به موتورهای دی‌سی معمولی ولتاژ اعمال شود، به حرکت پیوسته ادامه می‌دهد. اما ویژگی استپ موتورها که آنها را از سایر انواع موتور ها متمایز کرده این است که با اعمال پالس به ترمینال‌های آن به صورت پالس‌های متوالی، موقعیت شفت یا محور موتور به میزان زاویه‌ای که موتور بر اساس آن ساخته شده است به چرخش درمی‌آید. هر پالس به میزان مشخصی زاویه محور را تغییر می‌دهد.

در استپر موتورها در اطراف هسته مرکزی چندین آهنربای الکتریکی دندانه‌دار قرار گرفته است و در مرکز نیز یک چرخ

دنده وجود دارد. این آهنرباها به وسیله یک کنترلر خارجی مانند میکرو کنترلر فعال و غیر فعال می‌شوند. با آهنرباشدن اولین آهنربای الکتریکی، سیلندر مرکزی دارای چرخ دنده شروع به چرخش می‌کند تا دندانه‌های سیلندر دقیقاً مقابل دندانه‌های اولین آهنربای الکتریکی قرار بگیرند، سپس با فعال شدن الکترومگنت بعدی و غیر فعال شدن اولین آهنربای الکتریکی، دندانه‌های روتور با دندانه‌های آهنربای الکتریکی بعدی منطبق می‌شود. به هر یک از این چرخش‌ها یک پله یا یک استپ می‌گویند و به این شکل، یک استپ به جلو یا عقب حرکت می‌کند. با ادامه این فرایند، موتور به چرخش ادامه می‌دهد. و به این ترتیب استپ موتورها می‌توانند با زوایای دقیقی حرکت کنند.

کلیه استپ موتورها نیز مانند سروموتورها دارای بردیا مدار درایور و قدرت می‌باشند و استفاده از آنها بدون مدار درایور امکان‌پذیر نیست، مخصوصاً آنکه سیستم کنترلر آنها معمولاً میکرو کنترلر است و خروجی میکروکنترلر دارای توان خروجی مناسبی برای تحریک آهنربای استپ موتور نیست.



تصویر ۳۰- درایور استپ موتور A۴۹۸۸

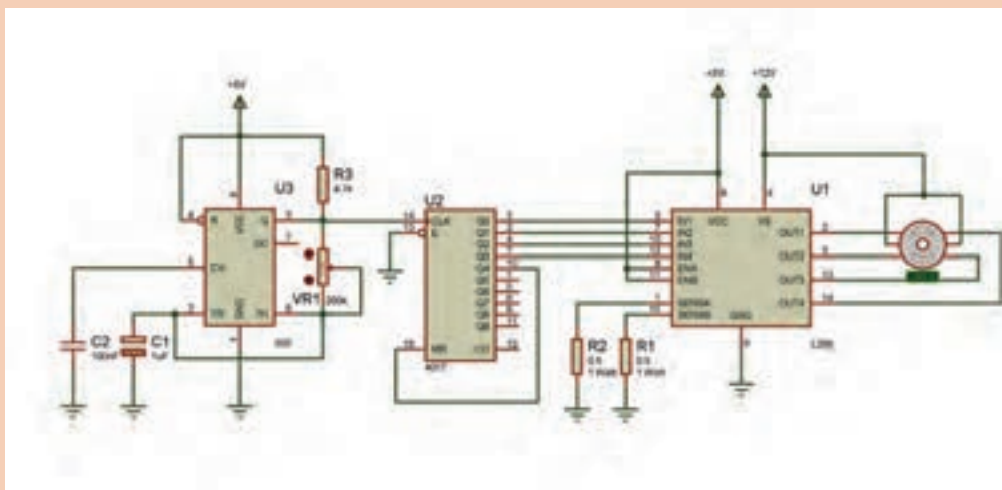
تعدادی از هنرجویان به کمک هنر آموز مطالبی در مورد ساختمان استپ موتور، انواع آن و نحوه راه اندازی هر کدام، از اینترنت استخراج نموده و در قالب یک تحقیق گروهی در کلاس ارائه نمایند.

تحقیق کنید



با استفاده از یک شمارند دسیمال (CD ۴۰۱۷) و یک منبع کلاک با آسی ۵۵۵ و آی سی راه انداز L۲۹۸N یک استپ موتور کوچک را راه اندازی نمایید.

فعالیت کلاسی ۱۶



تحقیق کنید چگونه می توان بدون استفاده از میکروکنترلر و با استفاده از آی سی ۵۵۵ و L۲۹۷ و L۲۹۸N استپ موتور را راه اندازی نمود؟ سپس مزیت‌های راه اندازی به این روش را بر مدار فعالیت قبل بیان کنید.

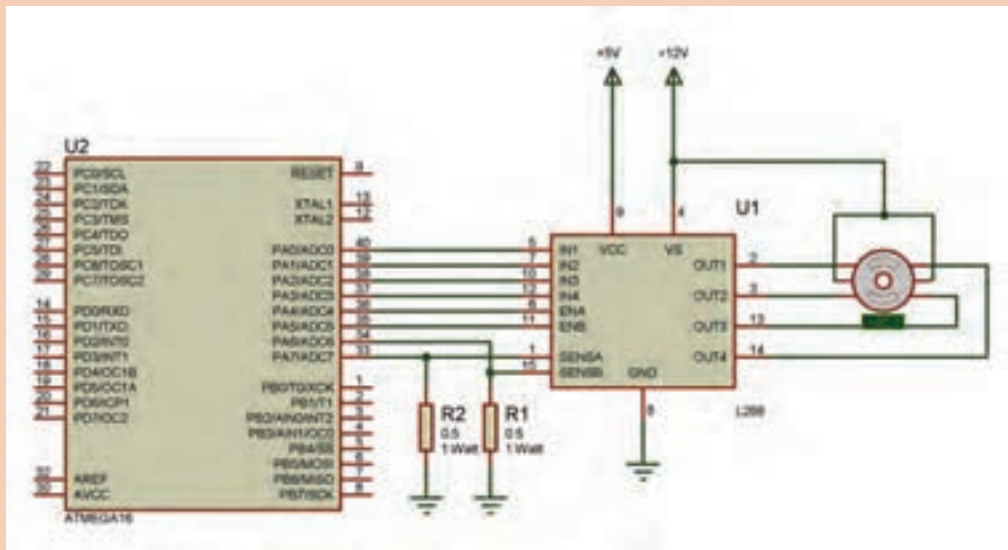
تحقیق کنید



الف - هریک از هنرجویان، مدار راه اندازی استپ موتور را براساس سخت افزار زیر در محیط پرتئوس اجرا و به کمک هنرآموز خود نسبت به تهیه نرم افزار مورد نیاز اقدام نماید.
ب - عده ای از هنرجویان با کمک هنر آموز مدار صفحه بعد را کامل تر نموده و قابلیت تغییر سرعت، تغییر جهت گردش و توقف/ راه اندازی مجدد را به آن اضافه نمایند.

فعالیت کلاسی ۱۷





Stepper motors are DC motors that move in discrete steps. They have multiple coils that are organized in groups called “phases”. By energizing each phase in sequence, the motor will rotate one step at a time.

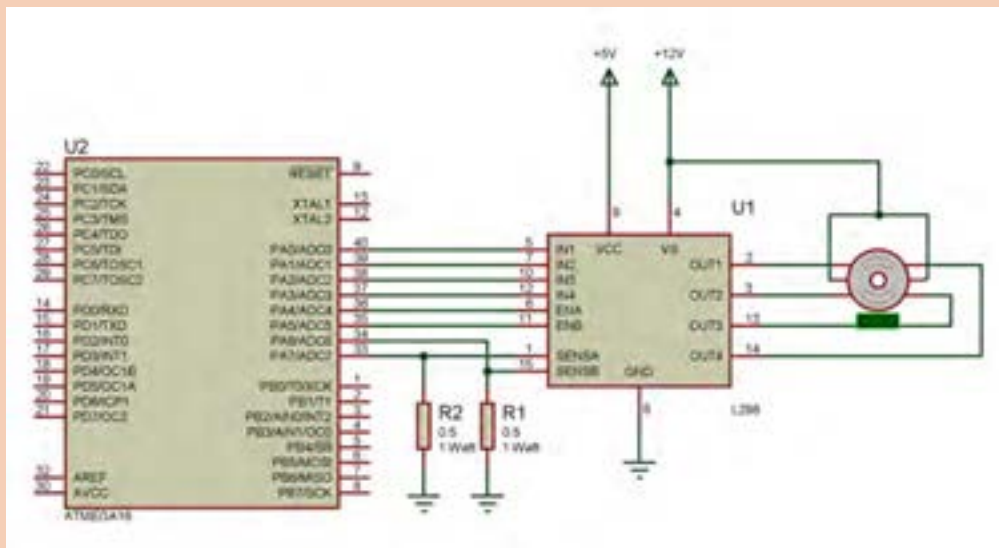
With a computer controlled stepping you can achieve very precise positioning and/or speed control. For this reason, stepper motors are the motor of choice for many precision motion control applications.

ترجمه کنید





الف - مدار راه اندازی استپ موتور را بر اساس سخت افزار زیر در محیط پرتئوس اجرا و به کمک هنرآموز خود نسبت به تهیه نرم افزار مورد نیاز اقدام نمایید.
ب - مدار زیر را کامل تر نموده و قابلیت تغییر سرعت، تغییر جهت گردش و توقف/ راه اندازی مجدد را به آن اضافه نمایند.



سیستم کنترل صنعتی دستگاه جوجه کشی

امروزه با پیشرفت روز افزون علم و تکنولوژی ترموستات‌های الکترونیکی با مدارهای مجهز به میکروکنترلر و حسگرهای حساس با کنترل دقیق دما تا ۲ دهم درجه، کنترل دما در ماشین‌های جوجه کشی را بسیار قابل اطمینان کرده است، هر چند به کار بردن این ترموستات‌ها تا حدی هزینه‌های ساخت دستگاه‌های جوجه کشی را بالا می‌برد، اما تا حد قابل توجهی میزان ریسک را کاهش می‌دهد و کار با دستگاه‌های مجهز به این ترموستات‌ها برای کاربران به نوعی ساده‌تر می‌سازد.

در صورتی که حجم دستگاه جوجه کشی ما بزرگ‌تر باشد و برای تعداد تخم بیشتری در نظر گرفته شود



تصویر ۳۱- ترموستات دستگاه جوجه کشی

امروزه با پیشرفت روز افزون علم و تکنولوژی ترموستات‌های الکترونیکی با مدارهای مجهز به میکروکنترلر و حسگرهای حساس با کنترل دقیق دما تا ۲ دهم درجه، کنترل دما در ماشین‌های جوجه کشی را بسیار قابل اطمینان کرده است، هر چند به کار بردن این ترموستات‌ها تا حدی هزینه‌های ساخت دستگاه‌های جوجه کشی را بالا می‌برد، اما تا حد قابل توجهی میزان ریسک را کاهش می‌دهد و کار با دستگاه‌های

مجهز به این ترموستات‌ها برای کاربران به نوعی ساده‌تر می‌سازد. در صورتی که حجم دستگاه جوجه‌کشی ما بزرگ‌تر باشد و برای تعداد تخم بیشتری در نظر گرفته شود لازم است با استفاده از موتورهای فن، هوای داخل محفظه را به گردش درآوریم تا دمای سرتاسر محیط یکسان بماند و در این شرایط نیز با قرار دادن دو حسگر حرارتی در بالا و پایین محفظه، میانگین دما را به عنوان دمای محیط در نظر می‌گیرند، به نحوی که دمای بالا و پایین دستگاه حداکثر نیم درجه اختلاف داشته باشد.

عامل به وجود آوردن حرارت در دستگاه‌های الکتریکی المنت است، که با توجه به محدوده حرارت مورد نیاز، با توان‌های مختلفی تحت واحد اندازه‌گیری وات طراحی می‌گردد. اکنون میکروکنترلر یا ترموستات لازم است بر اساس دمای اندازه‌گیری شده از طریق حسگر حرارت به خروجی ترموستات، که به المنت متصل است، فرمان قطع یا وصل بدهد.

این سیستم در دستگاه‌های جوجه‌کشی بزرگ کاربرد دارد ولی در دستگاه‌های جوجه‌کشی کوچک از حرارت لامپ روشنایی نیز می‌توان برای ایجاد حرارت بهره گرفت و با توجه به اینکه از حالت سرد به گرم یا بالعکس سریع تغییر وضعیت می‌دهد، انتخاب مناسبی به شمار می‌آید. در صورت بزرگ‌تر شدن دستگاه می‌توان از تعداد لامپ بیشتری استفاده نمود.

در دستگاه‌های کوچک با قرارگیری یک ظرف آب در فضای کابین و قرارگیری یک فن دمنده در بالای آن رطوبت مورد نیاز تأمین می‌گردد و به ازای کاهش آب باید به صورت دستی آب کاهش یافته جایگزین گردد. ولی در دستگاه‌های با حجم بزرگ‌تر لازم جهت ایجاد رطوبت از یک دستگاه رطوبت ساز آلتراسونیک (بخارسرد) استفاده نمود.



تصویر ۲۲- دونمونه مولد بخار سرد ساده

این ابزار، آب را با استفاده از امواج تقویت شده التراسونیک و اعمال آن به یک مبدل پیزو الکتریک از نوع سکه ای، آب درون ظرف را دچار لرزش مولکولی نموده و بدون استفاده از حرارت، آب را به صورت ذرات بسیار ریز در هوای اطراف خود به صورت شبه بخار، پراکنده می‌کند. رطوبت مناسب تخم‌ها، ضمن اینکه بر اساس هر نوع تخم متفاوت است، به‌طور متوسط ۶۰ درصد برای دوران ستر و ۷۰ درصد برای دوران هجر تنظیم می‌گردد.

سرعت و کندی رشد جنین تحت تأثیر شدید مقدار رطوبت است و رطوبت زیاد سبب می شود که جنین ۲۴ ساعت زودتر از حد معمول از تخم مرغ خارج شود. جوجه هایی که در تحت شرایط رطوبتی بالاتر یا پایین تر از حد مورد لزوم در آمده اند اغلب کوچک تر از اندازه معمولی هستند.

میکرو کنترلر های دستگاه جوجه کشی

میکرو کنترلر های دستگاه های جوجه کشی توسط برنامه نویسان میکرو کنترلر به نحوی برنامه نویسی می گردد که با اندازه گیری حرارت و رطوبت توسط حسگرهای ورودی دستورات منطبق با فرایند را به خروجی اعمال نماید.

دستورات خروجی به موتور فن، ایجاد رطوبت و به لامپ ایجاد حرارت است. به جای لامپ می توان از المنت نیز استفاده نمود. یکی دیگر از عوامل خروجی موتور، جابه جایی رک است، که در زمان های خاصی روشن و بعد از مدت زمان لازم خاموش خواهد شد. در این سیستم کنترل صنعتی تمامی ویژگی های یک سیستم کنترل در میکرو کنترلر طراحی گردیده است. برنامه های میکرو کنترلرها با کمپایلر مناسب آن میکرو نوشته می شود. برای مثال برای میکرو کنترلر Atmega۳۲ می توان از کمپایلر کد ویژن استفاده نمود.

با استفاده از میکرو کنترلر دستگاه جوجه کشی های طراحی نمائید که پس از تنظیم مقادیر دما و رطوبت توسط صفحه کلید آن، مقدار دما و رطوبت محیط را توسط حسگرهای مربوطه اندازه گیری نماید. سپس بر اساس آن عنصر ایجاد حرارت و رطوبت، روشن و خاموش گردد، به نحوی که رطوبت و دما داخل کابین حفظ شود. در این سیستم باید موتوری تعبیه گردد که به ازای زمانی که به میکرو کنترلر داده می شود یکبار به راست و یکبار به چپ چرخش نماید و باعث جابه جایی تخم ها گردد و این روال برای تعداد روزهای تعریف شده مرتباً تکرار شود.

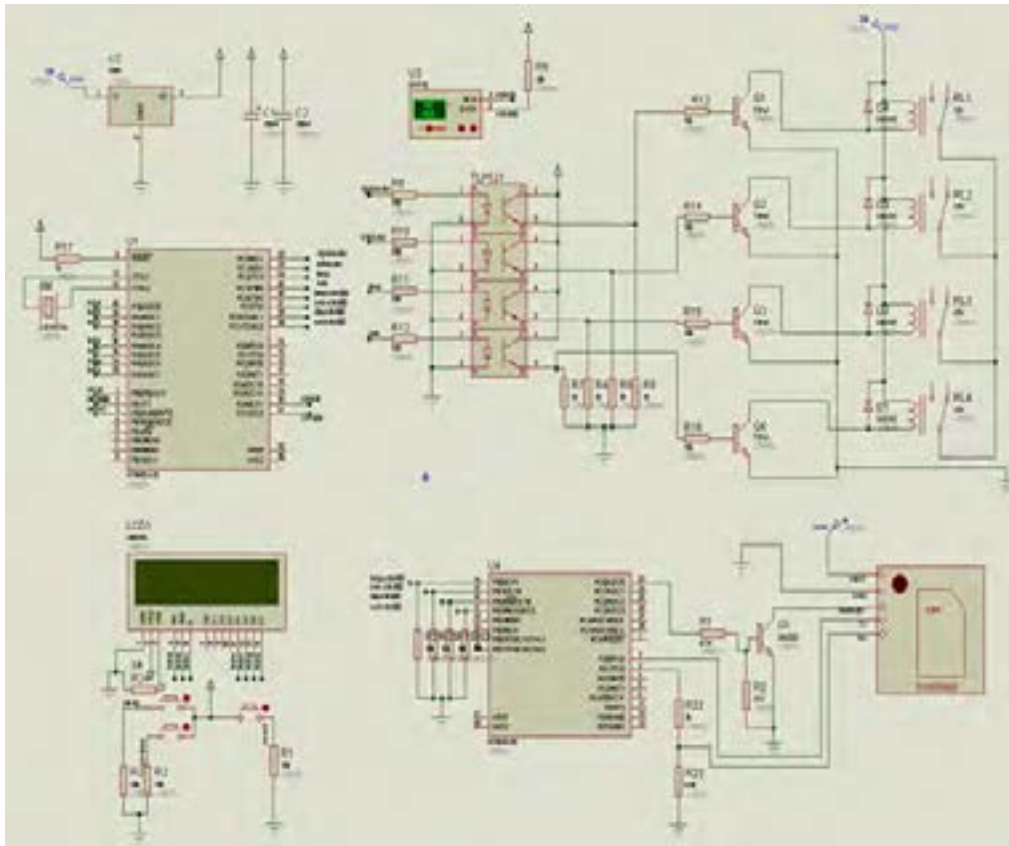
فعالیت
کلاسی ۱۹



مراحل کار

مرحله اول - ساخت میکرو کنترلر

با توجه به فلوچارت استخراج شده، در صورتی که تصمیم بگیریم چنین سیستمی را طراحی نماییم، بهترین گزینه استفاده از میکرو کنترلر های AVR است. سخت افزار طراحی شده زیر را بررسی برد بورد ببینید و میکرو کنترلر Atmega۱۶ را پروگرام نمایید. (در این طراحی مطلب بسیار مهم این است که مقدار دما و رطوبت یا خطاهای احتمالی توسط سیم کارت ماژول الحاقی، به شماره تعریف شده پیامک می گردد)



تصویر ۳۳

لیست قطعات		
عدد ۱	میکرو کنترلر ۱۶ ATmega	U۱
عدد ۱	میکرو کنترلر ۸ ATmega	U۴
عدد ۱	رگولاتور ۷۸۰۵	U۲
عدد ۱	حسگر SHT10	U۳
عدد ۱	TLP521	
عدد ۱۲	مقاومت ۱۰kΩ	R۱,۲,۳,۵,۱۳,۱۴,۱۵,۱۶,۱۸,۱۹,۲۰,۲۱
عدد ۴	مقاومت ۳۳۰Ω	R۹,۱۰,۱۱,۱۲
عدد ۵	مقاومت ۱kΩ	R۴,۶,۷,۸,۱۷
عدد ۱	مقاومت ۲۲kΩ	R۲۴
عدد ۱	مقاومت ۴,۷kΩ	R۱
عدد ۱	مقاومت ۴۷kΩ	R۲

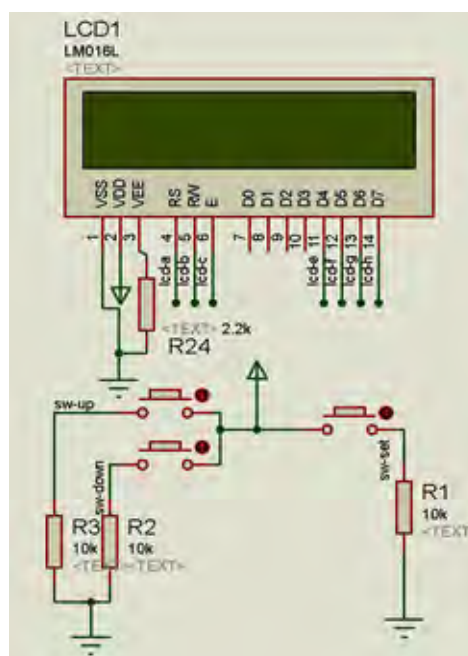
جدول ۳

لیست قطعات		
عدد ۱	مقاومت $2k\Omega$	R22
عدد ۱	مقاومت $6-8k\Omega$	R23
عدد ۲	$100\mu f$	C1,2
عدد ۱	ترانزیستور 2N2222	Q5
عدد ۳	TIP41	Q1,2,3,4
عدد ۴	دیود 1N2001	D1,2,3,4
عدد ۱	کریستال 8 مگاهرتز	
عدد ۴	رله 12 ولت	RL1,2,3,4
عدد ۱	LCD16	LCD1
عدد ۳	میکرو سوئیچ	
عدد ۱	ماژول سیم کارت	

جدول ۴

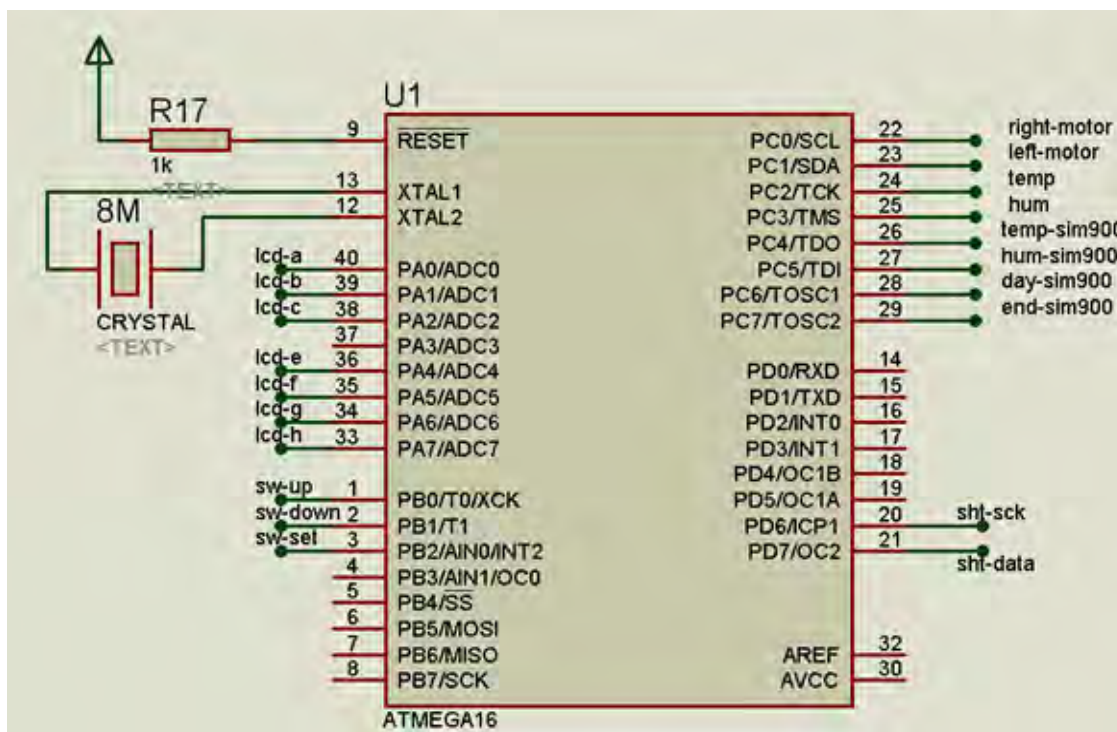
این سخت افزار از پنج قسمت تشکیل شده است:

۱- بخش نمایشگر LCD



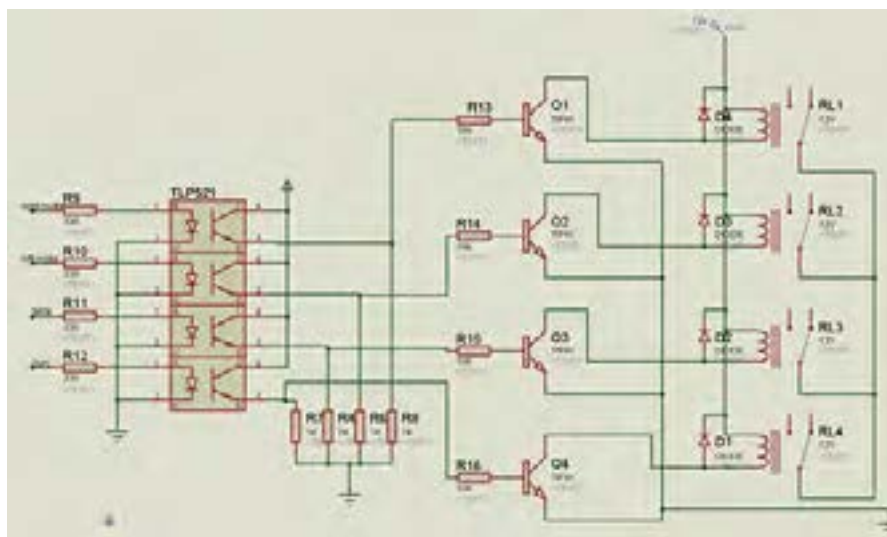
تصویر ۳۴

۲- بخش میکرو کنترلر اصلی



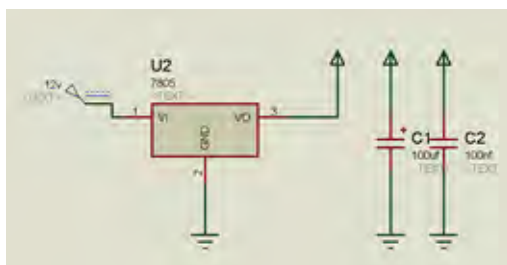
تصویر ۳۵

۳- بخش کنترل رله



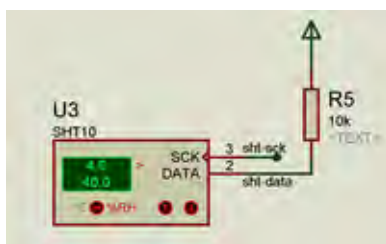
تصویر ۳۶

۴- بخش منبع تغذیه ۵ ولت



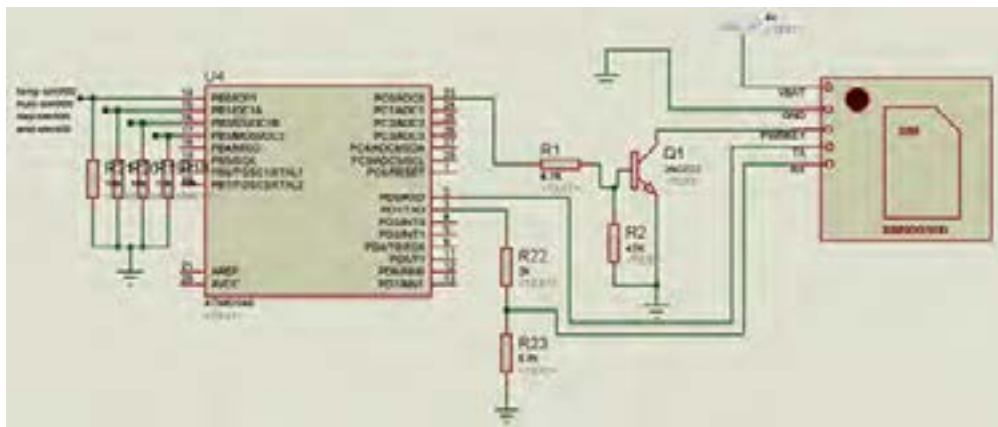
تصویر ۳۷

۵- بخش حسگر دما و رطوبت



تصویر ۳۸

۶- بخش میکروکنترلر ارسال پیامک



تصویر ۳۹

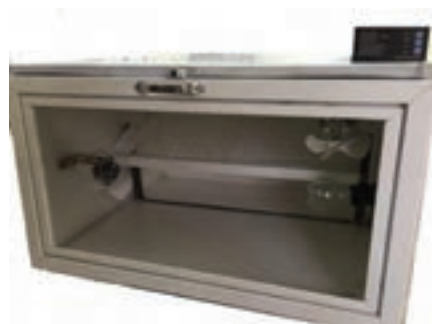
مرحله دوم - ساخت دستگاه جوجه کشی

ردیف	نام قطعه	تعداد	توضیحات
۱	کابین انکوباسیون	۱	با استفاده از نبشی ۳، یونالیت و کارتن پلاست ساخته می‌شود
۲	فریم قرارگیری راک	۱	ساخته شده بانبشی آلومینیوم
۳	موتور گیربکس دار	۱	با دور ۱/۲ دورد دقیقه
۴	تسمه های آلومینیومی	۲	جهت انتقال دهنده حرکت از موتور به فریم راک
۵	وسيله گرمایشی	۱	بهترین وسیله لامپ التهابی است
۶	سیستم میکروکنترلر	۱	پروگرام شده جهت اندازه گیری دما و رطوبت و تایمر جهت چرخش موتور
۷	حسگر دما	۱	-
۸	حسگر رطوبت	۱	-
۹	موتور فن ملخی	۲	برای ایجاد گردش هوا در کابین
۱۰	۱	می‌توان به این منظور از یک ظرف آب نیز استفاده نمود	
۱۱	میکرو سوئیچ	۲	جهت کنترل زاویه چرخش راک که در دستگاه های زیر ۵۰۰ عدد استفاده نمی‌شود
۱۲	سیم برق ۱*۲ و دوشاخ	۲متر	جهت انتقال انرژی برق به دستگاه

جدول ۵

ابزارهای مورد نیاز

اره آهن بر- گونیا فلزی - متر فلزی - دستگاه دریل و مته - پیچ آهن پیچ- پیچ گشتی دو سو و چهار سو



تصویر ۴۰

۱- کابین انکوباسیون را تحویل بگیرید و مطابق شکل، فریم راک بر روی آن بنمائید.

۲- پایه موتور فن‌های ملخی را در داخل کابین مطابق شکل، پیچ کنید.



تصویر ۴۱

۳- سرپیچ لامپ را در زیر فن سمت راست، مطابق شکل نصب کنید.



تصویر ۴۲

۴- موتور جوجه گردان را در خارج کابین نصب کنید و با ایجاد سوراخ در بدنه سر شافت آن را به داخل کابین انتقال دهید.



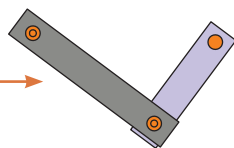
تصویر ۴۳

۵- میکرو کنترلر را، که در مرحله ساخت میکرو کنترلر تکمیل شده است، بر روی سقف دستگاه نصب کنید و بر اساس نقشه سیم‌کشی مدار ورودی و خروجی میکرو کنترلر سیم‌های موتورها، لامپ و حسگرهای حرارت و رطوبت را متصل نمایید.

۶- با استفاده از دو تسمه فلزی، شافت موتور را به فریم رک پیچ نمایید تا حرکت چرخشی موتور به حرکت رفت و برگشتی تبدیل شود.



تصویر ۴۴



۷- میکرو کنترلر را بر اساس تنظیمات تخم مورد پرورش، تنظیم و راه‌اندازی نمایید.

ارزشیابی شایستگی ساخت ماشین جوجه کشی (آنکوباتور)

شرح کار:

راه اندازی دستگاه جوجه کشی با عملکرد مکانیزه بابت بهره گیری از میکروکنترلر طراحی شده و حسگر و موتورهای مورد نیاز جهت حفظ دما و رطوبت مناسب و حرکت تخمها در رک.



استاندارد عملکرد:

پس از اتمام واحد یادگیری و کسب شایستگی ساخت ماشین جوجه کشی (آنکوباتور)، هنرجویان قادر خواهند بود ضمن شناخت نسبی از نحوه عملیات جوجه کشی، حسگرها و موتورهای DC، قطعات قطعات نامبرده را بر روی دستگاه نصب کرده و پس از راه اندازی و پروگرام کردن میکرو کنترلر مخصوص آن کلیه بخشها را به آن مرتبط سازند و در نهایت قابلیت کنترل میکرو را توسط ماژول SIM900 از طریق پیامک بوجود آورد.

شاخصها:

صحت نصب فن ها لامپ و موتور - انتقال بر نامه به سخت افزار - پاسخ مناسب مدار کنترل

شرایط انجام کار و ابزار و تجهیزات:

شرایط: ۱- اجرا در کارگاه مکترونیک ۲- نور یکنواخت با شدت ۴۰۰ لوکس - تهویه استاندارد و دمای $3 \pm 20^{\circ}\text{C}$ - ۴- ابزار آلات و تجهیزات استاندارد و آماده به کار - ۵- وسایل ایمنی استاندارد ۶- زمان ۳۶۰ دقیقه

ابزار و تجهیزات: کابین یا بدنه اصلی دستگاه جوجه کشی - دریل و مته - پیچ گوشتی دو سو و چهارسو - انبردست - سیم چین - کاتر - متر فزنی ۲/۵ متری - خط کش فلزی ۳۰ سانتی متری - سوزن خط کش - سمبه نشان و چکش - میز کار - کولیس - سوهان تخت کوچک - پروگرامر AVR - رایانه - نرم افزارهای کدویژن و پروتئوس - سورس برنامه دستگاه جوجه کشی - حسگر SHT10 - فن ملخی موتور یخچال - موتور DC ۱۲rpm - سخت افزار کامل راه اندازی میکروکنترلر Atmega16 و Atmega8 - ماژول SIM900

معیار شایستگی:

ردیف	مرحله کار	حداقل نمره قبولی از ۳	نمره هنرجو
۱	سیم کشی	۱	
۲	نصب فن و حسگر و سربج و لامپ	۲	
۳	نصب موتور DC (۱۲rpm) و کوپلر موتور به فریم رک تخم ها	۲	
۴	راه اندازی میکرو کنترلر اصلی Atmega16 و ماژول SIM900	۲	
	شایستگی های غیر فنی، ایمنی، بهداشت، توجهات زیست محیطی و نگرش:		
	۱- مدیریت مواد و تجهیزات		
	۲- استفاده از لباس کار و کفش ایمنی		
	۳- تمیز کردن گیره و محیط کار		
	۴- پایبندی به الزامات نقشه		
	۵- دقت و نظم		
	میانگین نمرات		
			*

* حداقل میانگین نمرات هنرجو برای قبولی و کسب شایستگی، ۲ می باشد.

فصل ۴

نصب و راه اندازی سیستم های فتوولتائیک

از دوران قدیم تامین انرژی مسئله بسیار مهمی برای جوامع بشری بوده است. در عصر حاضر با توجه به پیشرفت های صنعتی و تکنولوژیک که جایگاه بسیار مهمی را در زندگی روزمره انسانها دارد، اهمیت مسئله به نحو بارزتری تجلی می نماید. منابع عادی سوخت (منابع تجدیدناپذیر) مشکلات زیست محیطی فراوانی را همچون افزایش گرمای زمین، بارانهای اسیدی، آلودگی آبها، افزایش سریع زباله ها، تخریب محیط زیست، اتلاف منابع طبیعی و... ایجاد کرده اند. یکی از راه های مناسب برای استفاده از منابع تجدیدپذیر انرژی، سیستم فتوولتائیک می باشد. این سیستم مبتنی بر تبدیل مستقیم انرژی خورشیدی به انرژی الکتریکی است. مراحل تولید الکتریسیته در سیستم فتوولتائیک نسبت به سایر منابع معمول انرژی، ساده تر و برای محیط زیست کم ضررتر است. در این فصل با منابع تجدیدپذیر انرژی خصوصاً انرژی خورشیدی بیشتر آشنا شده و در ادامه به یادگیری اجزا یک سیستم فتوولتائیک و چگونگی طراحی و نصب آن می پردازیم.

شایستگی طراحی و نصب سیستم های فتوولتائیک

آیا تا به حال پی برده اید؟

- برای ظرفیت (پتانسیل) سنجی و طراحی سیستم فتوولتائیک به چه نکاتی باید توجه کرد؟
- سیستم فتوولتائیک چه اجزایی دارد؟
- مراحل انتخاب ظرفیت و چگونگی آرایش آرایه فتوولتائیک چگونه است؟

هدف از این شایستگی، آشنایی با مباحث اصلی سیستم های فتوولتائیک، انواع سیستم های فتوولتائیک و آشنایی با اجزای سیستم فتوولتائیک، همچنین نحوه طراحی، نصب و راه اندازی سیستم های فتوولتائیک است. از دیگر اهداف این شایستگی چگونگی طراحی این سیستم ها با محاسبات ریاضی یا با استفاده از نرم افزار است.

استاندارد عملکرد

پس از اتمام واحد طراحی و نصب سیستم های فتوولتائیک، هنرجویان قادر به ظرفیت سنجی و استخراج اطلاعات مورد نیاز برای طراحی سیستم فتوولتائیک، طراحی یک سیستم به وسیله نرم افزار یا محاسبات ریاضی، انتخاب تجهیزات مورد نیاز و همچنین نصب و راه اندازی یک سیستم فتوولتائیک خواهند بود.

توسعه شگرف علم و فناوری در جهان امروز ظاهراً آسایش و رفاه زندگی بشر را موجب شده، لیکن این توسعه یافتگی، برای انسان ها مایه بروز مشکلات تازه ای نیز گردیده است. بهر حال می دانیم که نفت و مشتقات آن از سرمایه های ارزشمند ملی و حیاتی کشورند و مصرف غیر بهینه از آنها گاهی زیان های جبران ناپذیری را ایجاد می نماید. از این رو صاحب نظران و کارشناسان به دنبال منابعی هستند که به تدریج جایگزین سوخت های فسیلی نمایند.

سوخت های فسیلی موجب آلودگی های زیست محیطی فراوانی می شوند. به عبارت دیگر از یک طرف در نتیجه سوختن مواد فسیلی گازهای سمی وارد محیط زیست می شوند و تنفس انسان را دچار مشکل می سازند و محیط زیست را نیز آلوده می کنند و از طرف دیگر، تراکم این گازها در جو زمین مانع خروج گرما از اطراف زمین می شود و به افزایش دمای هوا و تغییرات گسترده آب و هوایی در زمین می انجامد. متخصصان بر این باورند که با استفاده از انرژی های پاک، نظیر انرژی خورشیدی به جای انرژی های حاصل از سوخت های فسیلی می توان از آلودگی های زیست محیطی و خطرات مترتب بر آن جلوگیری کرد.

ایران کشوری است که به گفته متخصصان این فن با وجود داشتن ۳۰۰ روز آفتابی در بیش از دو سوم آن و متوسط تابش ۵/۵ - ۴/۵ کیلووات ساعت بر متر مربع در روز، یکی از کشورهای با ظرفیت بالا در زمینه انرژی خورشیدی معرفی شده است. برخی از کارشناسان انرژی خورشیدی گام را فراتر نهاده اند و در حالتی آرمانی ادعا می کنند که ایران در صورت تجهیز مساحت بیابانی خود به سامانه های دریافت انرژی تابشی، می تواند انرژی مورد نیاز بخش های گسترده ای از منطقه را نیز تأمین کند و در زمینه صادرات انرژی برق فعال شود.

کاربرد انرژی خورشیدی به قرن هفتم قبل از میلاد مسیح باز می گردد. از انرژی خورشیدی برای گرمایش، پخت و پز، روشنائی و روشن نمودن آتش استفاده می کردند. یونانیان و رومیان باستان معماری هایی را برای استفاده از نور و گرمایش انرژی خورشیدی در داخل ساختمان خود داشته اند.



تصویر ۱

استفاده از انرژی خورشیدی در بسیاری از مناطق باعث حل مشکلات بسیاری گشته است. برای مثال از طرح برق رسانی روستایی می توان نام برد. این طرح از استان قزوین آغاز و سپس در استان های گیلان، زنجان، بوشهر، یزد و کردستان اجرا گردید. در این پروژه، نصب سیستم های فتوولتائیک جهت



تصویر ۲

برق رسانی به روستاهای فاقد برق و به صورت پایلوت با موفقیت انجام شده است. برقراری عدالت اجتماعی و امکان استفاده از تسهیلات انرژی و یارانه های دولتی برای تمامی اقشار جامعه و تأمین انرژی الکتریکی خانوارهای روستایی توسط سیستم های فتوولتائیک از مزایای بسیار مهم این طرح است.

از نمونه های دیگر، استفاده از پمپ آب خورشیدی است. با توجه به وسعت بسیار زیاد زمین های کشاورزی در سطح کشور و ضرورت آبرسانی از طریق چاه های عمیق، استفاده از پمپ های خورشیدی در راستای استفاده از انرژی برق رایگان، توسعه کشاورزی در مناطق محروم و کاهش هزینه های بخش کشاورزی را امکان پذیر می سازد.



تصویر ۳

انرژی

تعریف انرژی

انرژی توانایی و قابلیت انجام دادن کار از سوی انسان ها و یا از سوی سایر اشیا و اجسام است. از دیدگاه علمی می توان به این صورت انرژی را تعریف کرد: (انرژی) میزان توانی است که در زمان معین برای انجام یک کار صرف می شود.

انواع انرژی

تا به امروز گونه های متفاوتی از انرژی شناخته شده که با توجه به نحوه آزادسازی و تأثیر گذاری به دسته های متفاوتی طبقه بندی می شوند. از آن جمله می توان انرژی جنبشی، انرژی پتانسیل، انرژی گرمایی، انرژی الکترومغناطیسی، انرژی شیمیایی، انرژی الکتریکی و انرژی هسته ای را نام برد.

منابع انرژی

منابع انرژی را می توان به دو دسته جدید ناپذیر^۱ (منبع انرژی که تمام می شود و در مدت کوتاهی نمی تواند دوباره به وجود آید) و تجدید پذیر^۲ (منبع انرژی که در مدت کوتاهی دوباره احیا می شود) تقسیم بندی کرد. این منابع انرژی می توانند برای تولید منبع انرژی دوم، مثل الکتریسته مورد استفاده قرار گیرد.

منبع تجدیدناپذیر انرژی

این انرژی ها از زمین به صورت مایع، گاز و جامد به دست می آید. هم اکنون نفت خام تنها مایع سوخت فسیلی طبیعی تجاری است. گاز طبیعی و پروپان به صورت گاز و زغال سنگ جامد است. انرژی هسته ای نیز از جمله انرژی های تجدیدناپذیر است که از شکافت عناصر شکافت پذیری چون اورانیوم به دست می آید. البته اورانیوم یک سوخت فسیلی نیست. این منابع انرژی بصورت منابع تجدید ناپذیر مورد توجه قرار دارند، زیرا آنها نمی توانند در مدت کوتاهی دوباره به دست آیند.

انواع منابع	موارد استفاده	تصویر
نفت ^۳	حمل و نقل ، ساخت و تولید	
گاز طبیعی ^۴	گرمایش، ساخت و تولید، برق	
زغال سنگ ^۵	برق، ساخت و تولید	
پروپان ^۶	ساخت و تولید، گرمایش	
اورانیوم ^۷	برق	

جدول ۱

- 1- Non renewable
- 2- renewable
- 3- Petroleum
- 4- Natural Gas
- 5- Coal
- 6- Propane
- 7- Uranium

منبع تجدیدپذیر انرژی

منابع این نوع انرژی ها می توانند در یک دوره زمانی کوتاه تجدید یا احیاء شوند. استفاده از این نوع انرژی موضوع جدیدی نیست و بیش از ۱۵۰ سال پیش چوب در حدود نود درصد نیازهای انرژی ما را فراهم نموده است. امروزه بار دیگر نگاه ما به سوی منابع تجدید پذیر به منظور یافتن راههای جدید به منظور استفاده از آنها به منظور کمک به تأمین نیازهای انرژی است. بیشتر از نیمی از این انرژی ها برای تولید الکتریسیته مورد استفاده قرار می گیرد. پس از آن بیشترین استفاده در تولید گرما و حمل و نقل است.

منابع انرژی تجدیدپذیر شامل

تصویر	مناطق قابل استفاده	موارد استفاده	انواع منابع
	مناطق دارای ظرفیت تابش خورشید بالا مانند مناطق کویری	روشنایی، گرمایش، برق	انرژی خورشیدی ^۸
	مناطق دارای ظرفیت بادی بالا مانند مناطق کوهستانی	برق	انرژی بادی ^۹
	مناطق دارای چشمه های آب گرم	گرمایش، برق	انرژی زمین گرمایی ^{۱۰}
	۱- جنگل ها و ضایعات جنگلی ۲- محصولات و ضایعات کشاورزی، باغداری و صنایع غذایی ۳- فضولات دامی ۴- فاضلابهای شهری ۵- فاضلابها، پسماندها و زائدات آلی صنعتی ۶- ضایعات جامد زباله های شهری	گرمایش، برق، حمل و نقل	انرژی زیست توده ^{۱۱}
	مناطق که به دریا، رودخانه و اقیانوس نزدیک باشند	برق	انرژیهای اقیانوسی و آبی ^{۱۲}

جدول ۲

8- Solar

9- Wind

10-Geothermal

11- Biomass

12- Hydro power & Ocean energy

در شهرهای زیر کدام یک از منابع تجدیدپذیر کاربرد دارد؟

شهر	منبع انرژی	استان	شهر
منطقه کوهستانی و بادخیز	انرژی باد	گیلان	منجیل
.....	اردبیل	مشگین شهر
.....	یزد	یزد
.....	خوزستان	مسجد سلیمان
.....	گیلان	رشت

تحقیق کنید



مهم ترین نکته در مبحث انرژی های تجدیدپذیر، مزایای استفاده از آن ها مخصوصاً از نظر زیست محیطی است .

یادآوری



مزایای انرژی های تجدیدپذیر را از نظر توسعه پایدار (زیست محیطی، اجتماعی و اقتصادی) بررسی کنید.

تحقیق کنید



آشنایی با منابع تجدیدپذیر و تجدیدناپذیر انرژی

نمایش فیلم



شکل زیر را کامل کنید و درباره مزایا و اهمیت استفاده از انرژی های تجدید پذیر با یکدیگر بحث کنید.



بحث گروهی





در مورد تأثیر گذاری انواع مختلف منابع انرژی بر روی محیط زیست با همکلاسی های خود بحث کنید و با توجه به نتایج بحث کلاسی ، جدول زیر را کامل نمایید.

انواع منبع	منابع انرژی	حیات وحش	آلودگی هوا	تغییر اقلیم
تجدیدناپذیر	زغال سنگ	بسیار زیاد
	نفت خام و فرآورده های نفتی	متوسط تا زیاد
	گاز طبیعی
	هسته ای	زیاد
تجدیدپذیر	بیومس	کم تا متوسط
	باد	خیلی کم
	خورشید
	زمین گرمایی	نزدیک صفر	کم



Renewable energy is energy obtained from sources that can be renewed. Wind, sunshine and water power are the most common. You can use renewable energy resources for ever, they never run out! Just like solar energy because the earth will keep on having sunlight from the sun. Nonrenewable energy resources like coal, oil and gas (fossil fuels) if used too much they will run out which is exactly what is happening today. We have 2 options- find a new energy resource or use the fossil fuels slower than we are now.

انرژی خورشیدی و سیستم های فتوولتائیک

انرژی خورشید در دسترس ترین منبع انرژی تجدیدپذیر به شمار می رود و که به صورت مستقیم و غیرمستقیم قابل استفاده است. تابش خورشید بزرگ ترین منبع تجدیدپذیر انرژی روی کره زمین است. اگر فقط یک درصد از صحرای جهان با نیروگاه های خورشیدی به کار گرفته شود، همین مقدار برای تولید برق سالانه جهان کافی خواهد بود. برای بهره مندی از انرژی خورشیدی دو راه وجود دارد:

- ۱- استفاده از نور خورشید و تبدیل آن به الکتریسیته از طریق سلول های فتوولتائیک.
- ۲- استفاده از انرژی حرارتی خورشید و تبدیل آن به انواع انرژی های دیگر و یا استفاده مستقیم از آن (آبگرمکن خورشیدی، اجاق گاز خورشیدی و ...).

تحقیق کنید



تحقیق کنید هرکدام از مناطق ایران از نظر ظرفیت تابش خورشیدی در چه شرایطی است و آن را در نقشه زیر مشخص کنید.

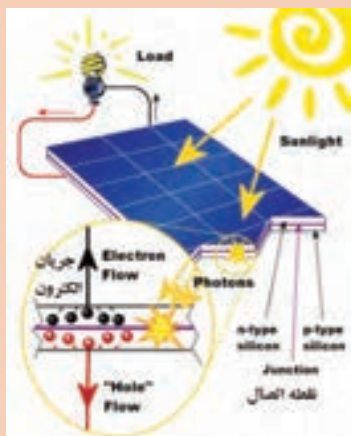


سیستم های فتوولتائیک

سیستم های فتوولتائیک به دلیل داشتن مزایای متعدد، کاربرد فراوان دارند. عمر طولانی (حدود ۲۰ سال)، قابلیت نصب و راه اندازی در شرایط جغرافیایی ویژه مانند مناطق صعب العبور و کوهستانی، قابلیت استفاده در سیستم های متحرک، نگهداری آسان، نداشتن وابستگی به شبکه در نقاط دور دست و داشتن قابلیت استفاده به صورت متصل به شبکه، همه مزایایی هستند که آینده درخشانی را برای استفاده از سیستم های فتوولتائیک ترسیم می کنند. تبدیل مستقیم انرژی خورشید به الکتریسیته، معمولاً به وسیله

سلول‌های فتوولتائیک صورت می‌گیرد. این سلول‌ها از اثر فتوولتائیک استفاده می‌کنند.

تحقیق کنید



با توجه به شکل زیر، اثر فتوولتائیک را بررسی کنید.

نمایش فیلم



۲- اثر فتوولتائیک

طبقه‌بندی تیپ سیستم‌های فتوولتائیک از لحاظ کاربری

- ۱- واحدهای فتوولتائیک متصل به شبکه؛
- ۲- واحدهای فتوولتائیک مجزا از شبکه



تصویر ۴



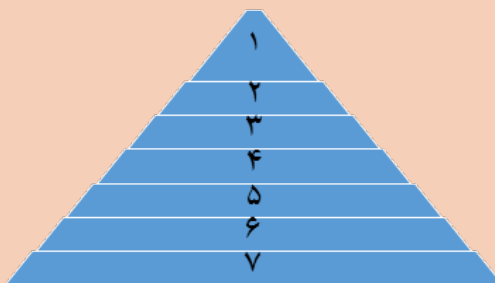
تصویر ۵

اصول طراحی سیستم های فتوولتائیک

طراحی سیستم فتوولتائیک شامل انتخاب ماژول فتوولتائیک ، تعیین تعداد ماژول مورد نیاز، تعیین نحوه چیدمان ماژول ها به منظور تشکیل آرایه فتوولتائیک ، انتخاب ظرفیت مبدل، تعیین مشخصات سیستم ذخیره (در صورت نیاز) و تعیین مشخصات سایر اجزای جانبی سیستم فتوولتائیک است. کلیه مراحل مذکور به منظور دستیابی به هدف تعیین شده طراحی می شود. بنابراین برای شروع طراحی باید ابتدا هدف و منظور از طراحی سیستم فتوولتائیک تعیین گردد. عواملی مانند کاربری های مختلف سیستم های فتوولتائیک، شرایط محیطی و اقلیمی، محدودیت های مکانی و مالی می توانند تعیین کننده معیار طراحی باشند.

مشخصات سیستم های فتوولتائیک اقتضا می کند که در مراحل طراحی، تأثیر عوامل مختلف لحاظ گردد. این عوامل مختلف عبارتند از: شرایط آب و هوایی، آلودگی های محیطی، وضعیت تابش خورشید، مشخصات مصرف کننده های انرژی الکتریکی، میزان بهره وری اجزای سیستم فتوولتائیک و سایر مشخصات .

روند کلی طراحی یک سیستم فتوولتائیک را در نمودار زیر کامل کنید.



تصویر ۴

فعالیت گروهی



روند کلی طراحی سیستم‌های فتوولتائیک

در این بخش مراحل کلی طراحی سیستم‌های فتوولتائیک ارائه می‌شود. سیستم‌های فتوولتائیک به دو صورت متصل به شبکه و مستقل از شبکه مورد استفاده قرار می‌گیرند. اصول طراحی هر دو نوع با هم یکسان است؛ با این تفاوت که سیستم‌های فتوولتائیک متصل به شبکه در محل‌هایی به کار گرفته می‌شوند که دسترسی به شبکه اصلی برق موجود است و بارهای متصل به این سیستم‌ها، امکان تغذیه از طریق شبکه برق را نیز دارا هستند و امکان ارسال توان به شبکه برق از طریق این سیستم‌ها وجود دارد. اما سیستم‌های فتوولتائیک مجزا از شبکه باید به تنهایی تمام بار مصرفی محلی را تأمین نمایند. برای طراحی می‌توان راهبردهای مختلفی را مدنظر قرار داد. برای مثال اگر بخواهیم یک سیستم فتوولتائیک متصل به شبکه را طراحی کنیم باید تعیین کنیم که هدف تأمین تمام بار مصرفی محلی و یا بخشی از آن، توسط سیستم فتوولتائیک است یا اینکه در کنار سیستم فتوولتائیک، باتری وجود دارد یا خیر. اگر هدف، تأمین تمامی بار مصرفی باشد آن‌گاه ظرفیت سیستم فتوولتائیک باید به گونه‌ای باشد که بار مصرفی را تأمین کند. در این حالت اگر تولید سیستم فتوولتائیک بیشتر از مقدار بار مصرفی باشد می‌تواند مازاد تولید را به شبکه تزریق کند. اگر هدف تأمین بخشی از بار مصرفی باشد آنگاه باید ظرفیت سیستم فتوولتائیک به گونه‌ای باشد که اگر شبکه سراسری قطع شد، سیستم فتوولتائیک بتواند به تنهایی حداقل بارهای مهم و ضروری غیر قابل قطع را تأمین نماید.

اگر هدف، طراحی سیستم فتوولتائیک مستقل از شبکه باشد آن‌گاه ظرفیتش باید بگونه‌ای باشد که تمامی بار مصرفی را تأمین کند. همچنین در تمامی حالات، امکان دارد که سیستم ذخیره ساز باتری در کنار آرایه‌های فتوولتائیک وجود داشته باشد که خود می‌تواند راهبرد طراحی را تغییر دهد. به این صورت که درصدی از بار توسط آرایه‌های فتوولتائیک و بقیه آن توسط باتری تأمین شود یا اینکه آرایه‌های فتوولتائیک ظرفیت تأمین تمام بار مصرفی را داشته باشد و باتری به عنوان یک منبع ذخیره جهت شرایط اضطراری مورد استفاده قرار بگیرد. بنابراین می‌توان نتیجه گرفت که برای طراحی سیستم‌های فتوولتائیک راهبرد، اهداف و روندهای مختلفی در نظر گرفت که اصول همه آن‌ها یکسان است و فقط در جزئیاتی متفاوت اند.

در ادامه، اجزای سیستم فتوولتائیک، مراحل کلی لازم برای انتخاب ظرفیت و آرایش اجزا با ذکر یک مثال، ارائه می‌گردد.

طراحی سیستم فتوولتائیک برای یک منزل مسکونی

در این بخش، مراحل طراحی سیستم فتوولتائیک با اجرا در یک سیستم نمونه، هر قسمت بعد از شناخت هر جزء، تشریح می‌شود. فرض می‌شود سیستم فتوولتائیک برای تغذیه انرژی الکتریکی مورد نیاز در یک ساختمان مسکونی طراحی شود. به منظور برآورد مصرف انرژی الکتریکی واحد مسکونی نمونه، از جدول زیر که توان متوسط مصرفی لوازم خانگی در آن ارائه شده، استفاده شده است.

ردیف	نام وسیله	متوسط توان مصرفی لحظه ای (وات)	اطلاعات مصرف	
			ساعت مصرف	وات مصرف
۱	لامپ	۷۰	۱۲	۸۴۰
۲	هواکش	۳۵	۸	۲۸۰
۳	یخچال	۱۰۰	۲۴	۲۴۰۰
۴	فریزر	۱۵۰	۲۴	۳۶۰۰
۵	تلویزیون	۲۰۰	۱۰	۲۰۰۰
۶	کولر آبی	۵۳۰	۱۰	۵۳۰۰
۷	ماشین لباسشویی	۱۵۰۰	۱	۱۵۰۰
۸	اتوی برقی	۲۰۰۰	۱	۲۰۰۰
۹	سایر (متوسط)	۱۴۰۰	۴	۵۶۰۰
جمع انرژی مصرفی روزانه بر حسب کیلو وات ساعت			۲۳/۵۲	

جدول ۳

اطلاعات مندرج در این جدول بر اساس میزان مصرف لوازم خانگی معمول، متعلق به یک واحد مسکونی دو اتاق خوابه به مساحت تقریبی ۱۲۰ مترمربع در شرق یا جنوب شهر تهران است.

اجزای سیستم فتوولتائیک

تجهیزات مورد نیاز برای تولید برق از انرژی خورشیدی عبارتند از:

تصویر	نحوه اتصال به سیستم	کاربرد	اجزا
	۱. سری (رسیدن به ولتاژ بالاتر) ۲. موازی (جریان بیشتر) ۳. سری- موازی	انرژی خورشید را به برق تبدیل می کنند	آرایه فتوولتائیک
	سری یا موازی	مازاد انرژی را ذخیره می سازد	باتری
	سری	جلوگیری از تخلیه کامل باتری ها یا شارژ بیش از حد آن	کنترل کننده شارژ باتری

تصویر	نحوه اتصال به سیستم	کاربرد	اجزا
	سری	وسیله ای است که برق DC را از آرایه های فتوولتائیک می گیرد و آن را به جریان AC که در منزل به کار می رود، تبدیل می کند	اینورتر یا مبدل الکترونیک قدرت AC/DC
	--	سیستم نصب و سیم کشی	سایر تجهیزات (تجهیزات متعادل کننده)

جدول ۴

تفاوت بین سلول، ماژول، پنل و آرایه فتوولتائیک را بررسی و سپس قسمت های خالی را تکمیل کنید.

تحقیق کنید



آرایه فتوولتائیک

نسل اول - فناوری های فتوولتائیک: سلول های کریستالی

سیلیکون یکی از فراوان ترین عناصر در حال حاضر کره زمین است. این عنصر یک نیمه هادی بسیار مناسب برای استفاده در سیستم های فتوولتائیک است. سلول های کریستالی سیلیکون، بسته به این که

ویفرهای سیلیکونی به چه روش ساخته می شوند، به دو دسته کلی تقسیم بندی می شوند: مونو کریستال سیلیکونی و پلی کریستال سیلیکونی. دسته دیگر از سلول های کریستالی شامل گالیم آرسناید است.

نسل دوم - فناوری های فتوولتائیک: سلول های خورشیدی تین فیلم

پس از بیش از ۲۰ سال تحقیق و توسعه، سلول های خورشیدی تین فیلم گسترش یافت. تین فیلم ها به طور قابل ملاحظه ای هزینه تولید الکتریسیته را نسبت به ویفرهای سیلیکونی، کاهش دادند.

سه نوع اصلی سلول های خورشیدی تین فیلم که در حال حاضر تجاری شده اند شامل:

- سیلیکون های آمورف و (a-Si) و (a-Si/ μ c-Si)؛
- کادمیوم تلورید (Cd-Te)؛
- مس- ایندیم- سلنید (CIS) و مس - ایندیم - گالیم- دیسلنید (CIGS).

نسل سوم - فناوری های فتوولتائیک

فناوری های این نسل در مرحله پیش از تجاری سازی به سر می برند و به دسته های زیر تقسیم می شوند:

- CPV؛
- سلول های خورشیدی ارگانیک؛
- سلول های خورشیدی حساس به رنگ؛
- سلول های خورشیدی پلیمری؛
- سلول های خورشیدی مبتنی بر کریستال های مایع.

ماژول فتوولتائیک

هر ماژول فتوولتائیک دارای تعدادی پارامتر مهم است که مشخصات فنی آن را توصیف می کنند. با توجه به توان نامی هر ماژول و تکنولوژی ساخت آن، پارامترهای مشخصه آن در گستره وسیعی تغییر خواهند کرد. معمولاً مشخصات فنی به ازای شرایط استاندارد ارائه می شود. این شرایط در آزمایشگاه اعمال شده و پارامترهای مشخصه به دست آمده است.

معمولاً برای سیستم های فتوولتائیک شرایط استاندارد به صورت قدرت تابش برابر $1000 \frac{W}{m^2}$ و دمای محیط برابر ۲۵ درجه سانتی گراد تعریف می شود. در زمان طراحی، با توجه به مشخصات محیطی محل نصب، باید پارامترهای مشخصه برای محل مورد نظر مطابقت داده شوند. جدول مشخصات فنی ماژول فتوولتائیک به همراه واحد محاسبه هر یک از پارامترها در کتاب همراه ارائه شده است.

نحوه تولید یک ماژول فتوولتائیک

نمایش فیلم



مراحل انتخاب ظرفیت و آرایش آرایه فتوولتائیک

گام اول

تعیین میزان مصرف سالانه انرژی که بر اساس آخرین فیش‌های برق مصرفی توسط مشتری تعیین می‌شود. حداقل لازم است که میزان مصرف در ۱۲ ماه گذشته مورد بررسی قرار گیرد و در صورت امکان، میزان مصرف انرژی در چند سال اخیر نیز بررسی شود. در صورتی که خود مشتری فیش‌های مربوطه را ندارد لازم است که از اداره برق مربوطه اطلاعات مورد نیاز حاصل شود. از این داده‌ها برای برآورد میزان مصرف انرژی سالانه استفاده می‌شود.

گام دوم

تغییرات مصرف لحاظ شود؛ اگر برای اعمال تغییراتی در جهت بهبود بهره‌وری مصرف انرژی برای مصرف‌کننده پیشنهادهایی وجود دارد، این تغییرات صورت گیرد و میزان تأثیر آنها بر کاهش مصرف انرژی سالانه در نظر گرفته شود. همچنین لازم است که بارهای اضافی که در آینده به سیستم اضافه خواهد شد، لحاظ گردد.

گام سوم

برآورد میانگین مصرف سالانه انرژی که بر اساس داده‌های حاصل در گام ۱ و ۲ صورت می‌گیرد، با استفاده از میانگین مصرف سالانه انرژی، طراحی می‌شود.

گام چهارم

تعیین اندازه آرایه‌های این مرحله، اساسی‌ترین بخش طراحی را تشکیل می‌دهد. برای تحقق اجرای این مرحله باید جزئیاتی که در ادامه تشریح می‌گردد، به دقت رعایت گردد.

نکته



در ابتدای امر لازم است به موارد زیر توجه شود:

- بازده مبدل؛
- تلفات سیستم (برای مثال: میزان تلفات در کابل‌ها)؛
- میزان تابش خورشید در زاویه تابشی و جهت گیری مورد نظر؛
- خطاهای شرکت سازنده ماژول‌ها؛
- اثرات دما؛
- اثر آلودگی بر ماژول‌ها.

نکته قابل ذکر این است که در زمینه شدت تابش، معیاری موسوم به PSH تعریف شده، که برابر با تعداد ساعاتی است که در آن میزان انرژی تابش خورشید برابر یک kWh/m^2 است، اطلاعات این شاخص برای کشور ایران در کتاب همراه آمده است.

محاسبه میزان انرژی روزانه مورد نیاز از آرایه های فتوولتائیک

یادآوری می شود باتوجه به بازده مبدل و تلفات، لازم است میزان انرژی روزانه دریافتی از آرایه فتوولتائیک بیش از میانگین بار روزانه باشد. بازده مبدل را می توان از کارخانه سازنده دریافت کرد، معمولاً مبدل ها بازده بین ۹۰ تا ۹۶ درصد دارند. پیشنهاد می شود **بازده مبدل ۹۲٪** در نظر گرفته شود.

طبق جدول، میزان مصرف انرژی روزانه برای یک ساختمان مسکونی برابر ۲۳/۵۲ kWh است. با در نظر گرفتن **تأثیر تلفات، که بیشترین مقدار آن ۵٪** فرض می شود و لحاظ کردن بازده مبدل (۹۲٪ فرض می شود)، برای مثال مذکور، میزان انرژی روزانه مورد نیاز به صورت زیر است:

$$23/52 \div 0.92 \div 0.95 = 26/91 \text{ kWh}$$

تهران به طور متوسط دارای **میزان متوسط تابش سالانه خورشید برابر ۵ ساعت** باشد، بنابراین بیشترین انرژی مورد نیاز از آرایه فتوولتائیک به شرح زیر است:

$$26/91 \text{ kWh} \div 5 \text{ PSH} = 5/382 \text{ kW}$$

در ادامه، باید عواملی را که بر خروجی سیستم فتوولتائیک تأثیر می گذارند مورد بررسی قرار داد و تأثیر آنها را لحاظ نمود. این عوامل عبارت اند از:

❖ خطای خروجی سازنده (f_{man})

توان خروجی ماژول های فتوولتائیک برحسب وات با خطایی تقریباً برابر ۵٪ \pm بیان میشود که بر اساس دمای ۲۵ درجه سانتی گراد برای سلول هاست. بنابراین، برای ماژول فتوولتائیک ۲۶۵ وات، بیشترین میزان کاهش در توان خروجی، حدود ۱۳/۲۵ وات است.

❖ اثر آلودگی ها و گرد و خاک (f_{dirt})

میزان توان خروجی یک ماژول فتوولتائیک ممکن است به علت آلودگی های موجود بر سطح ماژول، کاهش یابد و این کاهش با فاکتور کاهش در اثر آلودگی هوا محاسبه می شود. میزان کاهش در توان ماژول ها در اثر آلودگی، بستگی به اقلیم محل نصب آرایه ها دارد. در بعضی از مکان ها، به علت آلودگی هوا (مانند کلان شهرها)، زیاد است. برای مثال، با فرض این که میزان کاهش به علت آلودگی در حدود ۵٪ است، با توجه به اینکه میزان عملکرد ماژول ۲۶۵ وات ذکر شده در بند ۱ به سبب تیرانس به ۲۵۱/۷۵ وات کاهش یافته بود. اکنون مقدار آن در اثر آلودگی حدوداً به ۲۳۹/۲ وات می رسد.

❖ اثر دما

بر اساس استاندارد AS ۴۰۵۹/۲، میانگین دمای سلول داخل ماژول فتوولتائیک را می توان بر اساس فرمول زیر تخمین زد:

$$T_{cell,eff} = T_{a,day} + 25 \quad \text{رابطه ۱:}$$

که در آن:

$T_{cell,eff}$ میانگین دمای روزانه مؤثر سلول به درجه سانتی گراد.

$T_{a,eff}$ میانگین دما در طول روز (در ماه مورد نظر) به درجه سانتی گراد.

ضریب دمای انرژی کمی است که نشان می دهد به ازای هر یک درجه افزایش دما بالای ۲۵ درجه

سانتیگراد، توان تولیدی ماژول فتوولتائیک چقدر افزایش می یابد. هم اکنون، سه نوع متفاوت ماژول فتوولتائیک در بازار موجود است که دارای ضرایب دمایی مختلفاند:

● **ماژول های تک کریستال**، که اغلب دارای ضریب دمایی $0.45\% / ^\circ C$ - هستند (یعنی به ازای هر یک درجه افزایش دمای بالای ۲۵ درجه سانتیگراد، توان خروجی 0.45% کاهش می یابد).

● **ماژول های پلی کریستال** که اغلب دارای ضریب دمایی $0.5\% / ^\circ C$ - هستند.

● **ماژول های آمورف** که دارای مشخصه دمایی متفاوتی هستند و موجب کاهش ضریب دمایی می گردد و ضریب دمایی آنها $0.2\% / ^\circ C$ - است. البته، بعضی از ماژول های آمورف دارای ضریب دمایی سفزند که لازم است این مورد با مراجعه به شرکت سازنده تأیید شود.

بنابراین کاهش میزان خروجی آرایه فتوولتائیک در اثر دما به جنس ماژول به کار رفته در آرایه و مقدار متوسط بیشترین دمای محیط در محل نصب سیستم فتوولتائیک بستگی دارد.

میزان کاهش توان بر اثر دما را می توان به صورت زیر محاسبه کرد:

$$f_{temp} = 1 - (\gamma \times (T_{cell,eff} - T_{stc})) \quad \text{رابطه ۲:}$$

که در آن:

f_{temp} : ضریب کاهش توان بر اثر دما؛

γ : مقدار مطلق ضریب دمای انرژی به ازای هر درجه افزایش از ۲۵ درجه سانتیگراد؛

T_{stc} : به درجه سانتیگراد (STC) دمای سلول در شرایط استاندارد آزمون.

برای نمونه مورد طراحی، درجه حرارت متوسط محیط برابر ۲۵ درجه سانتیگراد و جنس ماژول پلی کریستال در نظر گرفته می شود. به این ترتیب میانگین درجه حرارت روزانه سلول فتوولتائیک به صورت زیر محاسبه می شود:

$$T_{CELL,EFF} = T_{A,DAY} + 25 = 25 + 25 = 50$$

بنابراین ضریب کاهش توان بر اثر دما با استفاده از رابطه ۲ به صورت زیر محاسبه می شود:

$$f_{temp} = 1 - 0.45 \times (50 - 25) = 1 - 0.1125 = 0.8875$$

در نتیجه توان ماژول فتوولتائیک نمونه مورد استفاده، که توان خروجی آن با اعمال عوامل ۲۱ و ۲ از ۲۶۵ وات به ۲۳۹/۲ وات رسیده بود، با اعمال ضریب کاهش توان بر اثر دما به صورت زیر محاسبه می شود:

$$239.2 \times 0.8875 \text{ W} = 212.3 \text{ W}$$

مراحل انتخاب ظرفیت و ابعاد آرایه فتوولتائیک در حالت حضور ذخیره ساز

فرض می شود میزان انرژی موردنیاز روزانه، طبق مثال مطرح شده برابر ۲۶/۹۱ kWh باشد و سیستم فتوولتائیک با شبکه تبادل انرژی نداشته باشد. بنابراین تمام بار مصرفی باید توسط سیستم فتوولتائیک و باتری تأمین شود.

ذخیره ساز

ذخیره ساز سیستم فتوولتائیک معمولاً از نوع باتری است. سیستم باتری ممکن است همه یا بعضی از موارد زیر را نیز شامل شود:

۱- **محفظه باتری.**

۲- **کنترل کننده شارژ باتری.**

باتری هم در سیستم های مجزا از شبکه، هم متصل به شبکه کاربرد، دارد و در زمانی که تولید سیستم فتوولتائیک بیشتر از بار است، مازاد انرژی را ذخیره می سازد. زمانی که نور خورشید در دسترس نباشد یا مقدار تولید انرژی سیستم خورشیدی کمتر از نیاز مصرف کننده باشد، باتری وارد مدار می شود و کمبود انرژی را جبران می سازد. بنابراین باتری باید قابلیت شارژ و دشارژ شدن مکرر را داشته باشد. دستگاه کنترل شارژ باتری در سیستم های فتوولتائیک مستقل از شبکه، به منظور جلوگیری از تخلیه کامل باتری ها یا شارژ بیش از حد آن به کار می رود. کنترل کننده شارژ، شارش توان از پانل خورشیدی به باتری و بار را مدیریت می کند و ولتاژ باتری را در یک محدوده مجاز قابل قبول حفظ می کند. پارامترهای مشخصه باتری و کنترل کننده شارژ برای استفاده در سیستم های فتوولتائیک در جداول کتاب همراه ارائه شده است.

نمایش فیلم



باتری

کنترل کننده شارژ

الف: تعیین ظرفیت باتری

تعیین ظرفیت باتری باید به گونه ای انجام شود که علاوه بر پاسخ گویی معمول، در ساعاتی از شبانه روز که تابش خورشید موجود نیست یا کم است، در صورت وجود شرایط بد آب و هوایی نیز باتری بتواند انرژی لازم را تأمین کند.

آمپرساعت کل برای بانک باتری از حاصل ضرب آمپرساعت مورد نیاز در شبانه روز در تعداد روزهای ابری به دست می آید. ابتدا با استفاده از انرژی مورد نیاز محاسبه می گردد و در نظر گرفتن ولتاژ ۴۸ ولت برای آرایه های فتوولتائیک (معمولاً ولتاژ آرایه های فتوولتائیک، به نوع سیستم، ۱۲، ۲۴ یا ۴۸ ولت بستگی دارد)، آمپرساعت به صورت زیر محاسبه می شود:

$$26/91 \text{ kWh} \div 48 \text{ V} = 560/62 \text{ Ah}$$

با فرض اینکه تعداد روزهای ابری برابر ۳ باشد و در این روزها فقط باتری تأمین کننده بار مصرفی باشد، خواهیم داشت:

$$560/62 \times 3 = 1681/875$$

معمولاً محدوده ولتاژی که باتری ها دشارژ شده اند ولی هنوز قادر به کار باشند بین ۰/۲ تا ۰/۸ است (در این طراحی ۰/۸ در نظر گرفته شده است).

با فرض اینکه ولتاژ دشارژ آن ۰/۸ باشد، میزان آمپرساعت ذخیره به صورت زیر محاسبه می شود:

$$1681/75 \div 0/8 = 2102/34 \text{ Ah}$$

خروجی باتری، تابع دمای باتری و محیط آن است. لذا تغییرات دما (مانند پانل خورشیدی) خروجی بانک باتری را تغییر می دهد. برای تأثیر دادن تغییرات دما بر روی خروجی باتری، لازم است آمپر ساعت به دست آمده در ضریبی که از جدول (در کتاب همراه آمده است) استخراج می شود، ضرب شود. در سیستم نمونه، این عدد برابر ۱/۱۹ انتخاب شده است:

$$2102/34 \times 1/19 = 2501/78 \text{ Ah}$$

بعد از محاسبه کل آمپر ساعت، برای واحد خورشیدی، لازم است تعداد باتری برای ایجاد چنین ظرفیتی محاسبه شود. برای به دست آوردن تعداد باتری های موازی، لازم است آمپرساعت کل بر آمپرساعت هر باتری تقسیم گردد. در طراحی نمونه، فرض می شود باتری های در نظر گرفته شده دارای مشخصه ۱۰۰۰ آمپرساعت و ۲۴ ولت باشند. در این صورت خواهیم داشت:

$$2501/78 \div 1000 \approx 3 \text{ تعداد باطری موازی}$$

ب: تعیین تعداد ماژول های فتوولتائیک

تعداد ماژول های فتوولتائیک باید بگونه ای طراحی و محاسبه شوند که هم بتوانند توان مصرفی واحد مسکونی را تأمین نمایند و هم باتری های تعیین شده را شارژ کنند. با توجه به ظرفیت باتری های تعیین شده، باید جریان مورد نیاز برای شارژ باتری با فرض دشارژ کامل باتری محاسبه و انرژی متناظر با آن به مقدار انرژی بار مصرفی افزوده شود تا مقدار انرژی که باید توسط سیستم فتوولتائیک تأمین شود، تعیین گردد. ضریب ۰/۱ به منظور رعایت قید نرخ شارژ شدن باتری است. این ضریب با توجه به مشخصات باتری استفاده شده تغییر می کند.

$$I_{\text{charging}} = 0/1 \times 3 \times 1000 = 300 \text{ Ah}$$

$$E_B = 300 \text{ Ah} \times 24 \text{ V} = 72 \text{ kWh}$$

$$E_T = 26/91 + E_B = 26/91 + 72 = 34/11 \text{ kWh}$$

در روابط فوق I_{ch} آمپرساعت مورد نیاز برای شارژ باتری، E_B انرژی مورد نیاز برای شارژ باتری و E_T انرژی کل است. بنابراین میزان کل انرژی که باید توسط سیستم فتوولتائیک تولید شود، برابر ۳۴/۱۱ کیلووات ساعت است. تعداد ماژول های ۲۶۵ وات به صورت زیر محاسبه می شود. توجه شود همان طور که در قسمت های قبلی محاسبه گردید، توان خروجی یک ماژول ۲۶۵ وات پس از اعمال تأثیر دما، گرد و خاک و غیره آنها به ۲۱۲/۳ W می رسد.

$$N = (34/11 \text{ kWh} \div 5 \text{ PHS}) \div 212/3 = 31/98 \approx 32$$

در رابطه فوق N تعداد ماژول های مورد نیاز است. مساحت مورد نیاز جهت نصب این ماژول ها با ضرب تعداد ماژول ها در مساحت هر ماژول به دست می آید.

ج - انتخاب کنترل کننده شارژ

در انتخاب کنترل کننده شارژ باید تعداد روزهای آفتابی بین دو روز ابری (nrc) یا به عبارت دیگر، تعداد روزهایی که پس از تخلیه باتری ها در روزهای ابری لازم است تا در آن روزها باتری ها شارژ شوند، در نظر

گرفته شود. این زمان با نحوه طراحی کاملاً مرتبط است؛ مثلاً اگر لازم باشد در حداقل زمان ممکن باتری ها شارژ شوند، در این صورت جریان کنترل کننده شارژ باید زیاد باشد. در حالت کلی، می توان با استفاده از اطلاعات چند سال گذشته (موجود در نزدیک ترین ایستگاه هواشناسی) حداقل تعداد روزهای آفتابی را، که بعد از دو روز هوای ابری در آن منطقه رخ داده است، استخراج نمود. در طراحی مذکور این زمان چهار روز در نظر گرفته شده است.

میزان آمپرساعت مورد نیاز برای شارژ باتری ها برابر است با مقدار آمپرساعت باتری در روز های ابری تقسیم بر تعداد روزهای در نظر گرفته شده. برای شارژ باتری ها به علاوه نیاز معمول مصرف روزانه (بدون در نظر گرفتن شارژ باتری ها).

در طراحی نمونه مورد مطالعه، با فرض اینکه n_{DC} برابر ۴ باشد، به صورت زیر عمل می شود:

$$3127/23Ah = 250 \cdot 1/78 + (250 \cdot 1/78 \div 4) = 250 \cdot 1/78 + 250 \cdot 1/312$$

از تقسیم عدد به دست آمده بر مدت زمان تابش خورشید در روز جریان کنترل کننده شارژ به دست می آید که نتیجه حاصله باید به عدد بالاتر گرد گردد.

جریان کنترل کننده شارژ $A \approx 25/44 \approx 5$ $3127/23 \div 5$

اینورتر یا مبدل الکترونیک قدرت AC/DC

مبدل وسیله ای است که برق DC را از آرایه های فتوولتائیک می گیرد و آن را به جریان AC، که در منزل به کار می رود، تبدیل می کند و مشخصه های آن مانند ولتاژ و فرکانس را با مؤلفه های مورد نیاز مصرف کننده مطابقت می دهد. جدول مشخصه فنی مبدل ها در کتاب همراه ارائه شده است.

آشنایی با اینورتر

نمایش فیلم



طراحی مبدل

انتخاب مبدل به موارد زیر بستگی دارد:

- میزان انرژی خروجی از آرایه؛
- ظرفیت افزایش ابعاد آرایه در آینده؛
- تطابق محدوده مجاز کاری مبدل با آرایه ؛
- استفاده از یک مبدل مرکزی یا چند مبدل (کوچک تر).

- الزامات مورد نیاز برای طراحی کابل و سیم کشی سیستم فتوولتائیک به شرح زیر است:
- کابل ها باید به گونه ای انتخاب شوند که افت کلی ولتاژ در شرایط استاندارد بین آرایه و مبدل، کمتر از ۳٪ باشد.
- لازم است کابل ها به گونه ای انتخاب شوند که در برابر شرایط محیطی، ولتاژ و جریان اعمالی، گرمای ناشی از جریان عبوری و تابش خورشید مقاومت داشته باشند.
- لازم است که سیم ها و کابل ها تا حد ممکن کوتاه انتخاب شوند تا اشتباهات کاهش یابد. در مواردی که لازم است از کابل های بلند استفاده شود، باید آنها را نام گذاری کرد.
- کابل های AC، که مبدل را به مصرف کننده وصل می کنند، باید بزرگ تر انتخاب شوند تا افت ولتاژ کاهش یابد، افت ولتاژی در حدود ۱٪ پیشنهاد می شود. در تأسیسات بزرگ به کابل های خیلی بزرگ احتیاج است که تهیه و به کارگیری آنها غیرممکن یا غیراقتصادی است.

راجع به قوانین و استانداردهای مربوط به سیم کشی در سیستم های فتوولتائیک تحقیق کنید.

تحقیق کنید



تمرین کنید



یک سیستم فتوولتائیک برای یک واحد آموزشی، با توجه به اطلاعات داده شده، طراحی کنید:

برای یک واحد آموزشی سه طبقه با مساحت ۶۰۰ مترمربع یک سیستم فتوولتائیک مناسب طراحی کنید. در این واحد آموزشی تعداد ۱۴ کلاس، سیستم صوتی تصویری، رایانه، چای ساز، یخچال، دستگاه تکثیر، سیستم سرمایشی-گرمایشی و مایکروفر پیش بینی شود.

برای تخمین بار، فرض گردیده است که این واحد آموزشی به طور متوسط ۸ ساعت فعالیت آموزشی روزانه دارد و مساحت متوسط کلاس ها برابر ۵۰ مترمربع است. جدول، مقدار متوسط بار مصرفی این واحد آموزشی را نشان می دهد.

از فرضیات زیر برای محاسبه بار متوسط مصرفی استفاده شده است:

تعداد کلاس های طبقه اول: ۴

تعداد کلاس های طبقه دوم و سوم: ۵

در هر طبقه یک اتاق برای استراحت کارکنان و یک سرویس بهداشتی وجود دارد.

تعداد لامپ های هر کلاس: ۲۰ تا لامپ ۱۸ وات.

تعداد لامپ های هر اتاق استراحت کارکنان: ۱۰ تا ۱۸ وات.

تعداد لامپ های هر سرویس بهداشتی: ۳ تا ۱۸ وات.

در هر کلاس از دو یونیت اسپلیت ۱۲۰۰۰ برای سرمایش و گرمایش استفاده شده است که

توسط جریان مصرفی هر کدام از آنها برابر ۵/۵ آمپر است.
 یک تلویزیون LCD ۴۰ با توان ۲۰۰ وات و سه بلندگوی ۱۰ وات در ساختمان وجود دارد.
 در هر طبقه دو کلاس دارای رایانه و دیتاپروژکتور است. متوسط مصرف رایانه با مانیتور LCD حدود ۴۵۰ وات و متوسط مصرف دیتاپروژکتور برابر ۲۳۳ وات است.
 یک دستگاه تکثیر با توان ۱/۵ کیلووات در واحد آموزشی وجود دارد که سرعت تکثیر آن به طور معمول حدود ۶۰ برگ در دقیقه است.
 ابعاد ساختمان به صورت ۴۰ × ۱۵ متر در نظر گرفته شده است و فرض می شود که از همه مساحت می توان استفاده نمود.

ردیف	نام وسیله	متوسط توان مصرفی (لحظه ای وات)	اطلاعات مصرف	
			ساعت مصرف	وات ساعت
۱	لامپ (کلاس + اتاقهای دیگر)	۵۷۴۲	۸	۴۵۹۳۶
۲	سیستم سرمایش - گرمایش	۴۱۱۴۰	۵	۲۰۵۷۰۰
۳	یخچال	۱۰۰	۲۴	۲۴۰۰
۴	چای ساز	۱۵۰۰	۲	۳۰۰۰
۵	تجهیزات صوتی تصویری	۲۳۰	۲	۴۶۰
۶	رایانه و صفحه نمایش	۴۰۹۸	۴	۱۶۳۹۲
۷	دستگاه تکثیر	۱۵۰۰	۰/۰۳۳	۵۰
۸	مایکروفر	۱۰۰۰	۱	۱۰۰۰
۹	سایر مصارف	۳۰۰۰	۵	۱۵۰۰۰
جمع انرژی مصرفی روزانه بر حسب کیلو وات ساعت				۲۸۹/۹۳۸

آشنایی با نرم افزار طراحی و مدل سازی سیستم های تجدیدپذیر

نرم افزار آنالیز انرژی HOMER یک نرم افزار قدرتمند در زمینه طراحی و آنالیز سیستم های تجدیدپذیر است. این نرم افزار می تواند ترکیبی از سیستم های تولید توان معمولی، ترکیب توان و حرارتی (CHP)، توربین بادی، سلول های خورشیدی، باتری ها، پیل های سوختی، بیوماس و سایر ورودی ها باشد. در

این نرم افزار می توان هم سیستم های متصل به شبکه و هم سیستم های غیر متصل به شبکه را مدل سازی نمود.

در حقیقت نرم افزار HOMER این امکان را به کاربر می دهد تا معین کند به چه میزان می تواند از منابع انرژی تجدید پذیر مثل انرژی خورشیدی و باد برای ترکیب با سیستم خود استفاده کند. مدل بهینه سازی سیستم های تولید برق کوچک HOMER یک مدل کامپیوتری است که توسط لابراتوار ملی انرژی های تجدیدپذیر ایالات متحده برای طراحی سیستم های تولید برق کوچک و کمک به مقایسه تکنولوژی های تولید برق گوناگون توسعه داده شده است.

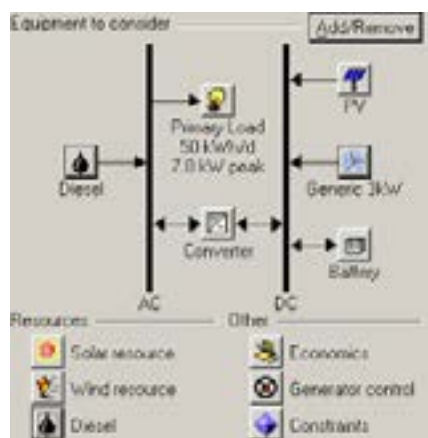
نرم افزار HOMER رفتار فیزیکی یک سیستم تولید برق و هزینه طول عمر آن را (شامل هزینه های سرمایه گذاری و هزینه های کارکرد)

مدل سازی می کند. نرم افزار HOMER به مدل ساز اجازه می دهد که بسیاری از طراحی های مختلف را بر اساس معیارهای فنی و اقتصادی بررسی کند. همچنین این مدل کمک می کند تا تأثیرات عدم قطعیت ها در داده ها و تغییرات در ورودی ها، توسط مدل ساز شناخته شوند و مورد بررسی قرار گیرند و بهترین گزینه از لحاظ فنی و اقتصادی انتخاب شود. از جمله توانمندیهای این نرم افزار می توان به موارد زیر اشاره کرد:

- مدل سازی بارهای الکتریکی، حرارتی و هیدروژن؛
- مدل سازی سلول های خورشیدی تولید برق (فتوولتائیک)، توربین بادی، توربین آبی، تولید هیدروژن، ژنراتورهای مصرف کننده سوخت فسیلی؛
- مدل سازی اتصال به شبکه برق در حالت های مختلف؛
- تحلیل اقتصادی انواع تکنولوژی ها؛
- تحلیل انتشار آلاینده ها از انواع تکنولوژی ها؛
- مدل سازی و تحلیل سناریوهای مختلف از طریق نرم افزار.

نرم افزار Homer کاربر را قادر می سازد بسیاری از گزینه های طراحی متفاوت را طبق اصول تکنیکی و اقتصادی مقایسه کند؛ همچنین امکان اعمال تغییرات و عدم قطعیت های فراوانی در ورودیها را فراهم سازد. HOMER عملکرد یک آرایش خاص سیستم انرژی را برای هر ساعت از سال با تعیین روش های ممکن تأمین انرژی مورد نیاز و هزینه چرخه عمر آن مدل سازی می کند.

در فرایند بهینه سازی Homer تمام آرایش های مختلف تأمین قدرت را (ضمن ارضا کردن محدودیت های تکنیکی) جهت دستیابی به اقتصادی ترین حالت برای هزینه چرخه عمر جست و جو می کند و مدل سازی طبق گام های یک ساعته میزان انرژی منابع تجدیدپذیر، محاسبه می شود. HOMER ، تمام هزینه ها و درآمدها را با یک نرخ بهره ثابت در طول سال ارزیابی می کند. HOMER می تواند تمام حالات ممکن را شبیه سازی نماید و سپس آنها را طبق هزینه چرخه عمر سیستم (NPC) مرتب سازد و در نهایت آرایش قابل تحقق توسط کمترین (NPC) را به عنوان آرایش بهینه معرفی کند. در شکل زیر تصویر یک سیستم مدل سازی شده توسط این نرم افزار را مشاهده می کنید.



تصویر ۶

تیب نصب سیستم های فتوولتائیک

اصول ایمنی مانند حفاظت جان افراد، اصول مکانیکی مانند سازه نگه دارنده و اصول الکتریکی مانند افت ولتاژ و غیره آنها همگی مواردی هستند که در نصب سیستم های فتوولتائیک باید مورد توجه قرار گیرد. در این قسمت نکات مربوط به نصب سیستم های فتوولتائیک معرفی و بررسی می شود.

نصب آرایه های خورشیدی

آرایه های خورشیدی بر روی پایه هایی نصب می شوند که در راستای زاویه مشخصی تنظیم می شوند. در برخی موارد برای کسب توان بیشتر از ردیاب های خورشیدی نیز استفاده می شود که تک محوره یا دو محوره هستند. اما عموماً آرایه های خورشیدی به صورت ثابت نصب می شوند. برای نصب آرایه های خورشیدی در منازل و در محل های تجاری می توان به چندین صورت عمل نمود. برخی از ساختمان ها بنا بر شرایط محیطی (مانند شمال کشور) و از نظر طراحی ساختمان دارای سقف های شیب دار (شیروانی) هستند. در این گونه از ساختمان ها آرایه ها مستقیماً بر روی سقف و به موازات آن نصب می شوند. نکته ای که باید در این حالت مد نظر داشت این است که فاصله آرایه خورشیدی تا سقف، حداقل ۱۰ سانتی متر باشد. این فاصله برای گردش هوا و خنک شدن آرایه خورشیدی است. همان گونه که در شکل مشخص است، آرایه ها بر روی بام و به موازات آن نصب شده اند و تنها چندین سانتی متر از آن فاصله دارند. این فاصله برای تهویه هوا حتماً لازم است.



تصویر ۷ - نمونه ای از نصب آرایه های فتوولتائیک بر روی سطح بام شیب دار

در صورتی که بام به صورت ساده (سقف ساده) باشد، می توان همان طور که در شکل نشان داده شده است، با استفاده از سازه نگه دارنده، آرایه های خورشیدی را بر روی بام و در زاویه مناسب نصب نمود. نکته مهمی که در این حالت باید به آن توجه نمود این است که ضلع پایینی آرایه خورشیدی که بر روی ساختمان قرار می گیرد مستقیم روی بام قرار نگیرد. دلیل این امر هم در این است که باید فاصله ای بین آرایه خورشیدی و زمین در نظر گرفته شود تا محل عبور آب باشد و آب در پشت پانل خورشیدی جمع نشود.

با توجه به شرایط منطقه، مقاوم و مطابق طرح پیشنهادی کارفرما باشد.



تصویر ۱۱ - سیستم های فتوولتائیک نصب شده بر زمین

راهنمای نصب یک سیستم فتوولتائیک خانگی

نمایش فیلم



ملاحظات سیم کشی سیستم های فتوولتائیک

در مورد هادی ها و یا سیم های رابط استفاده شده در واحدهای خورشیدی نکته بسیار مهم، قابلیت استقامت هادی یا سیم در برابر شرایط محیط و تابش مستقیم نور آفتاب است. بنابراین برای انتخاب نوع سیم و روکش سیم، این نکته باید مد نظر قرار گیرد. برای انتخاب ظرفیت هادی دو پارامتر کلیدی تأثیر گذارند: ۱- ظرفیت انتقال جریان و ۲- افت ولتاژ در سیم. ظرفیت هادی های استفاده شده در واحدهای فتوولتائیک با حداکثر جریان اتصال کوتاه واحد رابطه مستقیم دارد.

در سیستم های فتوولتائیک باید تا حد امکان از سیم های رشته ای و نرم استفاده شود و سیم خشک مورد استفاده قرار نگیرد، زیرا در صورت استفاده از سیم خشک ممکن است بر اثر جابه جایی پانل یا سایر قسمت ها، سیم دچار شکستگی و قطعی شود. تا حد امکان باید کلیه سیم های واحد خورشیدی، اعم از AC و DC از داخل کانال و یا از کنار گوشه های دیوار عبور داده شود. اما باید توجه داشت کلیه سیم ها واحد خورشیدی از سیم هایی که مربوط به واحد خورشیدی نیست مجزا نگه داشته شود. کلیه سیم های واحد های خورشیدی باید با رنگ مشخص، برچسب مجزا یا هر گونه علامت نشان دهنده دیگر از یکدیگر مجزا شوند و هر دسته سیم با علامت خاص نشانه گذاری شود.

پایش سیستم‌های فتوولتائیک

پایش سیستم‌های فتوولتائیک مستقل از شبکه می‌تواند اطلاعات مفیدی در زمینه بهره‌برداری و اینکه چگونه عملکرد آنها بهبود یابد، در اختیار بهره‌بردار قرار دهد، ولی اگر داده‌ها به درستی گزارش نشوند، این تلاش‌ها بی‌فایده خواهد بود. برای مفید بودن این گزارش‌ها باید اطلاعات مرتبط و مفید بهره‌برداری به شکلی مناسب و قابل فهم گزارش شوند. شاخص‌های عملکردی مناسب را باید برگزید و گزارش‌ها باید به روز باشند و بطور منظم انجام گردد. در بعضی موارد لازم است برای بهبود وضعیت پایش اطلاعات خاصی گزارش شود.

A **photovoltaic system**, also solar PV power system, or PV system, is a power system designed to supply usable solar power by means of photovoltaics. It consists of an arrangement of several components, including solar panels to absorb and convert sunlight into electricity, a solar inverter to change the electric current from DC to AC, as well as mounting, cabling and other electrical accessories to set up a working system. It may also use a solar tracking system to improve the system's overall performance and include an integrated battery solution, as prices for storage devices are expected to decline.

ترجمه کنید





یک سیستم فتوولتائیک روشنایی را طراحی و نصب کنید.
هدف: روشنایی محوطه



سیستم های فتوولتائیک نصب شده بر زمین

مدل	اندازه	تجهیزات
		ماژول فتوولتائیک
		باتری
		کنترل کننده شارژ
		اینورتر
		تجهیزات سیم کشی
		باد
		خورشید
		زمین گرمایی

برنامه زمان بندی پیشرفت کار برای تهیه و نصب تجهیزات سیستم خورشیدی فتوولتائیک مستقل از شبکه با ظرفیت یک کیلو وات

ردیف	نوع عملیات / ماه شمسی	۱	۲	۳	۴	۵	۶	۷	۸	۹	۱۰
۱	تحويل اطلاعات فنی به کارفرما جهت تصویب										
۲	حمل و تحويل تجهیزات به سایت										
۳	نصب ، آزمایش و راه اندازی در محل سایت										
۴	تحويل دستورالعمل های نصب و راه اندازی										
۵	نگهداری و بهره برداری تجهیزات توسط پیمانکار										
۶	تحويل موقت										

ارزشیابی شایستگی نصب و راه اندازی سیستم های فتوولتائیک

شرح کار:

طراحی، نصب و راه اندازی سیستم های فتوولتائیک به کمک محاسبات یا به کمک نرم افزار



استاندارد عملکرد:

پس از اتمام واحد طراحی و نصب سیستم های فتوولتائیک، هنرجویان قادر به پتانسیل سنجی و استخراج اطلاعات مورد نیاز برای طراحی سیستم فتوولتائیک، طراحی یک سیستم به وسیله نرم افزار یا محاسبات ریاضی، انتخاب تجهیزات مورد نیاز و همچنین نصب و راه اندازی یک سیستم فتوولتائیک خواهند بود.

شاخص ها:

نیازسنجی، ظرفیت سنجی جغرافیایی، انتخاب تجهیزات، ساخت سازه، ساخت کابین، نصب پنل و تجهیزات، سیم کشی و کابل کشی، بررسی اطلاعات فنی، راهنمای تست و آزمایش، دستورالعمل نصب و راه اندازی، دستورالعمل تحویل به مشتری

شرایط انجام کار و ابزار و تجهیزات:

شرایط: ۱- آماده سازی مکان نصب پنل ها (در معرض خورشید) ۲- آماده سازی سازه ها و استراکچر ۳- انتخاب تجهیزات ۴- ابزار آلات و تجهیزات استاندارد و آماده به کار ۵- وسایل ایمنی استاندارد ۶- زمان لازم برای انجام کار
ابزار و تجهیزات: آچار فرانسه، آچار آلن، متر، چسب نواری برق، فازمتر، انبردست، سیم لخت کن، آمپر متر- سیم چین- دم باریک - مولتی متر - کاتر - پیچ گوشتی چهار سو و دو سو - هویه و متعلقات آن - دفترچه راهنمای قطعات

معیار شایستگی:

ردیف	مرحله کار	حداقل نمره قبولی از ۳	نمره هنرجو
۱	نیازسنجی، ظرفیت سنجی	۲	
۲	طراحی	۱	
۳	انتخاب تجهیزات	۱	
۴	آماده سازی	۲	
۵	نصب و راه اندازی	۳	
	شایستگی های غیر فنی، ایمنی، بهداشت، توجهات زیست محیطی و نگرش: ۱- رعایت قواعد و اصول در مراحل کار ۲- استفاده از لباس کار و کفش ایمنی ۳- رعایت صحیح دستورالعمل ها به خصوص دستورالعمل های سیم کشی و اتصال اجزا الکترونیکی ۴- رعایت دقت و نظم ۵- جمع آوری زباله های الکترونیکی و باتری	۲	
	میانگین نمرات		*

* حداقل میانگین نمرات هنرجو برای قبولی و کسب شایستگی، ۲ می باشد.

فصل ۵

نصب و راه اندازی آبگرمکن خورشیدی

آبگرمکن خورشیدی وسیله ای عمومی و پر مصرف است، که استفاده از انرژی خورشیدی به جای سوخت فسیلی، نه تنها از نظر فنی بلکه از نظر اقتصادی و زیست محیطی اقدامی مفید و ضروری است. بهینه سازی مصرف انرژی یکی از اصلی ترین مباحث در ادبیات انرژی جهان است، و امروزه کاهش مصرف انرژی های فسیلی، خود به عنوان یک منبع انرژی قلمداد می شود. یکی از مهم ترین راه های کاهش مصرف انرژی، جایگزینی فناوری های کنونی با سامانه هایی است که از انرژی های تجدیدپذیر به جای سوخت های فسیلی به عنوان منبع انرژی استفاده می کنند،

شایستگی نصب و راه اندازی سیستم های آبگرمکن خورشیدی

آیا تا به حال پی برده اید؟

- برای طراحی و ساخت آبگرمکن های خورشیدی به چه نکاتی باید توجه کرد؟
- اجزای یک آبگرمکن خورشیدی چیست؟
- مراحل ساخت و نصب آبگرمکن خورشیدی چگونه است؟

هدف از این شایستگی، آشنایی با انواع آبگرمکن خورشیدی، آشنایی با اجزای یک آبگرمکن خورشیدی، همچنین با نحوه طراحی، نصب و راه اندازی این سیستم هاست.

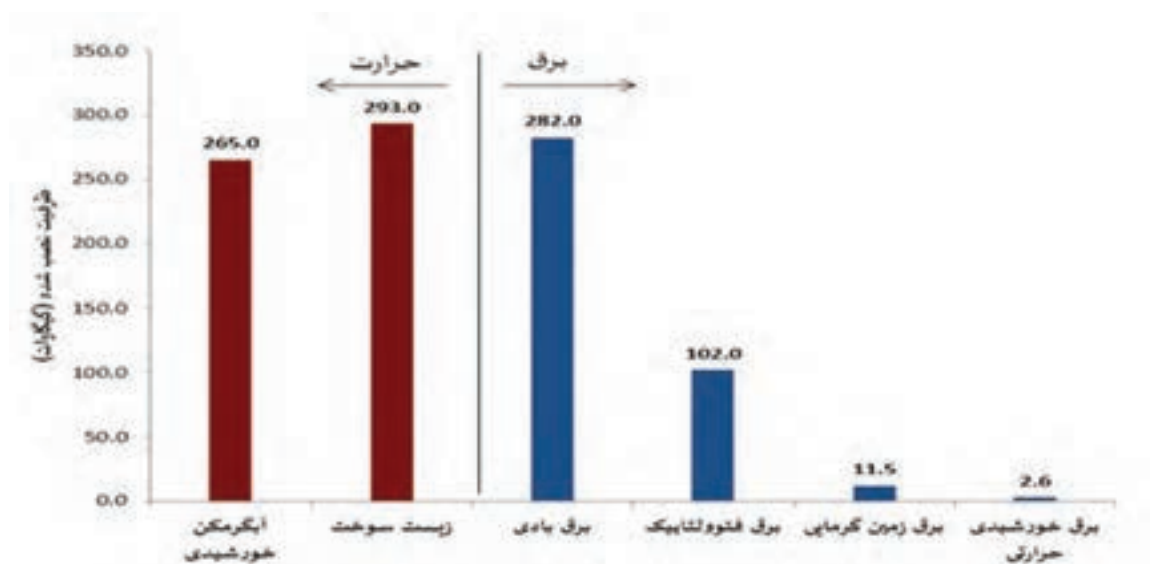
استاندارد عملکرد

پس از اتمام این واحد یادگیری، هنرجویان قادر خواهند بود علاوه بر طراحی و ساخت یک آبگرمکن خورشیدی بومی، انواع آبگرمکن های خورشیدی موجود در بازار را نصب و راه اندازی نمایند.

مسئله جهانی بحران انرژی، مشکلات ناشی از پایان پذیری سوخت‌های فسیلی و اثرات زیانبار زیست محیطی استفاده از این سوخت‌ها، مجامع علمی را به فکر استفاده از منابع انرژی جایگزین واداشته است. انرژی خورشیدی، به‌عنوان منبعی پاک، لایزال، پایان ناپذیر، تجدیدپذیر و البته رایگان، یکی از این منابع است.

یکی از کاربردهای مهم انرژی خورشیدی، تبدیل آن به انرژی حرارتی و کمک به سیستم‌های حرارتی است. در سیستم حرارتی (آبگرمکن‌های خورشیدی) انرژی خورشیدی به‌صورت مستقیم و غیر مستقیم (سیال واسط) به انرژی حرارتی تبدیل می‌شود. این کار توسط مجموعه‌ای از کلکتورهای خورشیدی، که مدل‌های مختلفی دارد، انجام می‌گردد.

یکی از روش‌های گرم کردن مواد، استفاده از انرژی خورشیدی است. با تابش آفتاب بر اجسام مختلف، که حامل انرژی الکترومغناطیسی بر اجسام مختلف است، گرما حاصل می‌شود. در این فصل سعی شده است تا آشنایی با انرژی خورشیدی و کاربرد آن در آبگرمکن‌های خورشیدی و انواع و کارکرد آنها توضیح داده شود.



تصویر ۱ - ظرفیت سیستم‌های انرژی تجدیدپذیر در دنیا در دو بخش تولید برق و حرارت

روش‌های انتقال حرارت کدامند؟ انرژی خورشید به کدام روش به زمین انتقال می‌دهد؟

تحقیق کنید



تصاویر بهره‌برداری مناطق مختلف از آبگرمکن خورشیدی

روستایی ◀



تصویر ۲

آپارتمانی ◀



تصویر ۳



تصویر ۴



تصویر ۵



تصویر ۶

Renewable energy is generally defined as energy that is collected from resources which are naturally replenished on a human timescale, such as **sunlight**, wind, rain, tides, waves, and geothermal heat. Solar thermal technology uses the sun's energy, rather than fossil fuels, to generate low-cost, environmentally friendly thermal energy. This energy is used to heat water or other fluids, and can also power solar cooling systems.

ترجمه کنید



انرژی حرارتی خورشیدی از نظر نوع استفاده و بهره‌برداری

- ۱- کاربردهای صنعتی (نیروگاه با متمرکز کننده سهموی خطی و)؛
- ۲- کاربردهای نیمه‌صنعتی (خشک کن مواد غذایی و خانه خورشیدی و)،
- ۳- کاربردهای خانگی (آبگرمکن های خورشیدی و)،

تحقیق کنید



با توجه به انرژی حرارتی خورشیدی از نظر نوع استفاده و بهره‌برداری از آن می‌شود، جدول زیر را کامل کنید

کاربرد	انواع کاربری	زمینه فعالیت
کاربرد های صنعتی	- نوع سهموی خطی -
 - -
 - -
 - -
 - -
کاربرد نیمه صنعتی - -
	-خشک کن خورشیدی -
	- گرم کردن خانه ها (ایران باستان) -
کاربرد های خانگی	- آبگرمکن‌های خورشیدی -
 - -
	- گرمایش و سرمایش محیطی -
 - -
 - -

واحد های اندازه گیری دما را نام ببرید و فرمول تبدیل آن ها را در جدول قرار دهید ؟

واحد اندازه گیری دما	علامت	مبنا	فرمول تبدیل
.....	C	نقطه انجماد و جوش آب
.....	F	نقطه تعادل گرمایی مخلوطی با نسبت برابر از یخ، آب و آمونیوم کلرید
.....	نقطه تعادل گرمایی مخلوط آب و یخ دمای بدن انسان
.....	K	صفر مطلق

بحث گروهی



انرژی گرمایی

تبدیل انرژی خورشیدی به انرژی گرمایی، کار ساده ایست. زیرا گرما در پائین ترین سطح تبدیلات انرژی جای دارد. برای درک بهتر این موضوع به مفهوم زیر توجه نمایید.

مفهوم اکسرژی

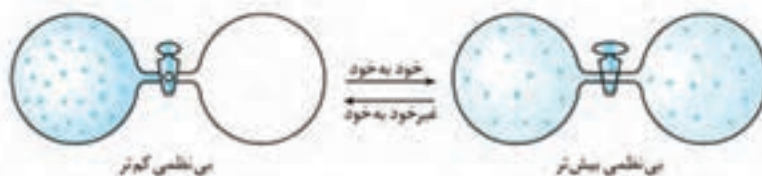
در یک سیستم آن قسمت از انرژی که تماما توانایی انجام کار داشته باشد را اکسرژی می نامند که البته دسترسی به این کار وابسته به استفاده از یک سیکل گرمایی است. هرچند تبدیل انرژی به صورت انرژی گرمایی نیز همیشه در قسمتی از این سیکل اتفاق می افتد ولی اگر فقط هدف تولید گرما باشد بدلیل وجود یک قانون در طبیعت تولید گرما ساده تر می شود. زیرا آن قسمت از انرژی که به کار یا صورت دیگری از انرژی تبدیل نشود طبق این قانون در نهایت به گرما یا همان جنبش مولکولی تبدیل می شود.

قانون آنتروپی: یک خاصیت کلی فرآیندهای طبیعی این است که، تمایل دارند تا به سمت افزایش آنتروپی یا به عبارت دیگر بی نظمی بیشتر، هدایت شوند.

نکته



مثال: در شکل زیر با باز کردن شیر گاز به صورت خود به خود از حباب پر به سمت حباب خالی پخش می شود.



تصویر ۷

قانون آنتروپی را در چند مثال در زندگی روزمره بیان کنید؟

تحقیق کنید



مفهوم گرما

گرما صورتی از انرژی است که در خارج از ماده بصورت تشعشع وجود دارد و در مواد قابل ذخیره سازی و یا مبادله می باشد. مقدار انرژی گرمایی ذخیره شده در هر ماده به **جرم ماده**، **ظرفیت گرمایی ماده** و **میزان افزایش دمای ماده** بستگی دارد که در فرمول زیر خلاصه می شود: (فرمول ۱)

$$Q=mc\Delta T$$

که در آن Q انرژی گرمایی (ژول)، m جرم ماده (گرم)، c ظرفیت گرمایی ماده و $\Delta T = T_1 - T_2$ میزان تغییر دمای ماده (کلوین) می باشد.

c : ظرفیت گرمایی هر ماده مختص همان ماده است و طبق تعریف مقدار انرژی است که آن ماده جذب می کند تا دمای آن یک درجه سیلسیوس افزایش یابد. ($J/gr^{\circ}C$)

انرژی لازم را برای بالا بردن ۱۰۰ لیتر آب از دمای ۲۰ به ۷۰ درجه سانتی گراد را محاسبه نمایید؟ (ظرفیت گرمایی آب $4/2 J/gr^{\circ}C$ و جرم یک لیتر آب را یک کیلو گرم در نظر بگیرید،)

فعالیت
کلاسی ۱



انرژی لازم را برای جوش آوردن کدام، بیشتر است: یک قطره آب از دمای ۱۰ درجه سیلسیوس یا یک کیلوگرم آب از دمای ۹۹ درجه سیلسیوس؟ (ظرفیت گرمایی آب $4/2 J/gr^{\circ}C$ و جرم یک قطره آب را $0/25$ گرم در نظر بگیرید.)

فعالیت
کلاسی ۲



در صورت مخلوط کردن یک قطره آب جوش با یک پارچ محتوی یک لیتر آب ۹۹ درجه سیلسیوس، انرژی از کدام یک به دیگری منتقل می شود؟

فعالیت
کلاسی ۳



عوامل مؤثر در استفاده از انرژی خورشیدی در آبگرمکن ها

الف- شدت تابش انرژی خورشید؛

ب- تابش در جو (پوشش ابر)؛

ج- عرض جغرافیایی؛

د- فصل های سال؛

الف - شدت تابش انرژی خورشید

ایران با آنکه یکی از کشورهای نفت خیز جهان و دارای منابع عظیم گاز طبیعی است، اما به دلیل شدت تابش خورشید در بیشتر نقاط، می تواند با بهره مندی از انرژی خورشیدی، صرفه جویی قابل توجهی در مصرف سوخت های فسیلی داشته باشد.

اطلاعات درست درباره تابش خورشیدی، اولین و مهم ترین نیاز در طراحی های کاربردی انرژی خورشیدی است. بنابراین برای تعیین میانگین واقعی انرژی دریافتی از خورشید بر هر سطحی لازم است از اندازه گیری های دقیق سنجش تابش خورشیدی در فاصله (پریود) های زمانی طولانی مدت استفاده نمود.

دستگاه های سنجش شدت تابش

در جدول زیر با کشیدن خط دستگاه را به تصویر مرتبط با آن ارتباط دهید.

عکس	کاربرد	اسم دستگاه
	اندازه گیری شدت تابش کل	Pyrometer ¹
	اندازه گیری شدت تابش پراکنده	Pyrometer with shadow ring
	اندازه گیری تابش مستقیم	Pyrheliometer ²
	تابش سنج به همراه دیتا لاگر برای ضبط داده های تابش خورشید	Solar Power Meter

بحث گروهی

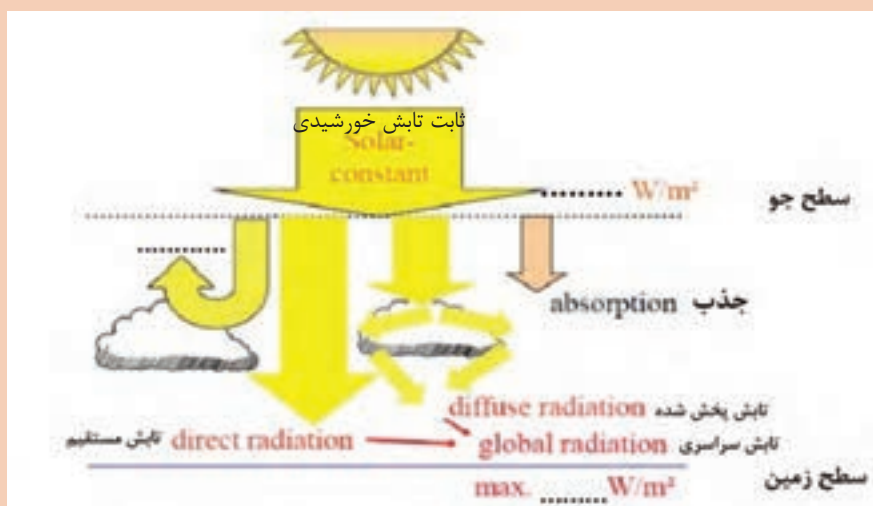


۱- پیرومتر
۲- پیروهیلیومتر

ب- تابش در جو (پوشش ابر)

شدت تابش خورشید پس از عبور از سطح جو مقداری از آن جذب و مقداری نیز منعکس می شود و در نهایت میزانی از آن به زمین می رسد که این عدد مبنای محاسبات سیستم های خورشیدی است.

جاهای خالی را در شکل زیر با توجه به نحوه توزیع نور خورشید رسیده به بالای جو، کامل کنید :
(راهنمایی مراجعه به سایت www.avisasolar.com بخش مطالب انرژی های تجدیدپذیر)



بحث گروهی



ج- عرض جغرافیایی

برای تعیین زاویه شیب بهینه باید ویژگی‌های آب و هوایی و جغرافیایی منطقه نصب آبگرمکن‌ها در نظر گرفته شود. در این تحقیق شهرهای تبریز و اصفهان در کشور ایران به منظور مطالعه مورد بررسی قرار گرفته است.

جاهای خالی را برای شهرهای اصفهان و تبریز تکمیل کنید.

تحقیق کنید



Tabriz, Iran - Basic information

عرض جغرافیایی Latitude:

طول جغرافیایی Longitude:

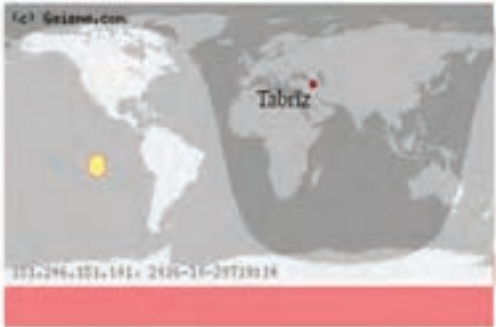
Time zone: UTC+3:30 hours

Country: **Iran**

Continent: **Asia**

Sub-region: **Southern Asia**

ارتفاع Altitude: ~ m



Esfahan, Iran - Basic information

عرض جغرافیایی Latitude:

طول جغرافیایی Longitude:


Time zone: UTC+3:30 hours

Country: **Iran**

Continent: **Asia**

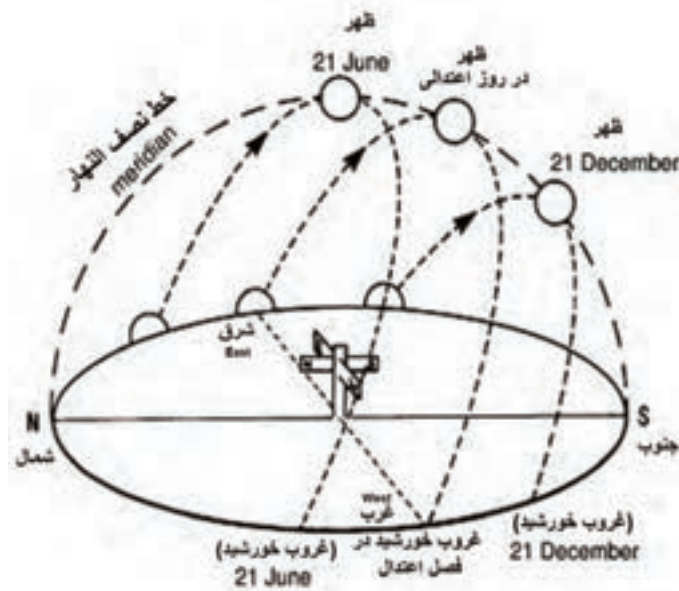
Sub-region: **Southern Asia**

ارتفاع Altitude: ~ m



د- فصل‌های سال

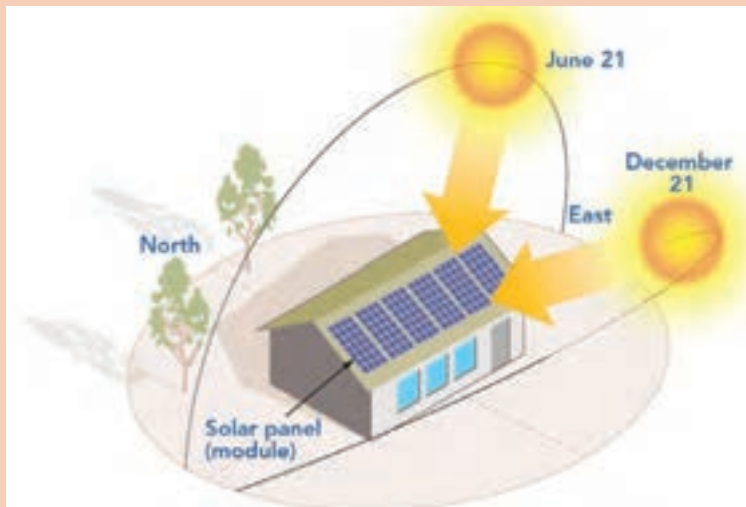
ارتفاع خورشید طی حرکت آن در افق در فصول سال متفاوت است. در تابستان زاویه تابش آن بیشتر به طور مستقیم است در حالیکه در زمستان مایل می‌تابد.



تصویر ۸

با توجه به شکل زیر زاویه خورشید را برای شهر های زیر و زمان های خواسته شده بدست آورید :

بحث گروهی



معروف به	زاویه		زمان	شهر
	ساعت	زاویه		
انقلاب تابستانی	۱۲ ظهر	June ۲۱	اصفهان
.....	۱۰ صبح	June ۲۱	تهران
انقلاب زمستانی	۱۴ ظهر	اهواز

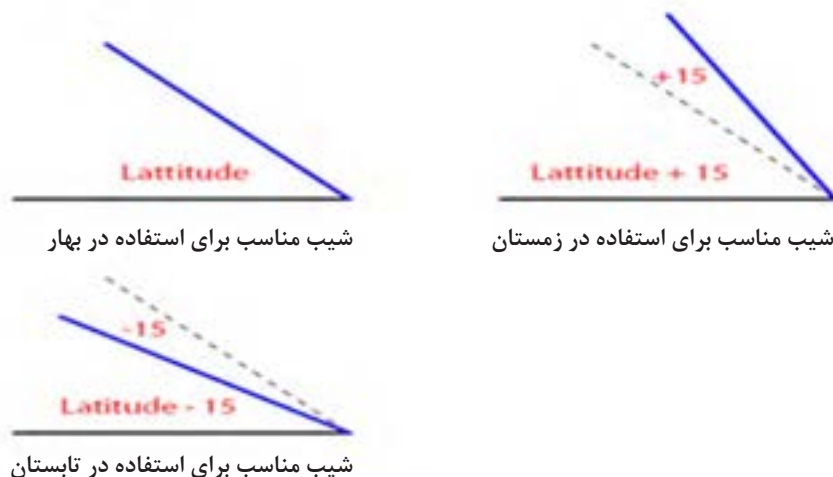
هر چقدر ارتفاع خورشید در آسمان بیشتر باشد شدت آفتاب می یابد. چرا؟

تحقیق کنید



زاویه نصب صفحات خورشیدی

دستیابی به حداکثر کارایی در گردآورهای خورشیدی، با جهت گیری، نصب، ساخت و طراحی مناسب، امکانپذیر است. با این وجود، کارایی یک گردآور خورشیدی، به موقعیت آن (با توجه به خط استوا) و زاویه شیب آن با سطح افق (با توجه به زمین) مرتبط است؛ زیرا هم جهت گیری و هم زاویه شیب، مقدار تابش خورشیدی را، که به سطح گردآور می رسد، را تغییر می دهند. زاویه پرتوهای خورشید با یک سطح تعیین کننده، مقدار انرژی ای است که آن سطح دریافت می کند. از آنجایی که تشعشعات خورشیدی به شکل اشعه های موازی به زمین می رسند، سطحی که نسبت به امتداد آنها قائم باشد، بیشترین مقدار انرژی را دریافت خواهد کرد. با مطالعات در عرض جغرافیای کشور ایران می توان به زاویه بهینه نصب، **۴۰ الی ۴۴ درجه** رسید.



تصویر ۱۰- عرض جغرافیایی محل نصب کلکتور خورشیدی $\pm 15 =$ شیب بهینه در آن فصل سال



در جدول زیر با کشیدن خط، مزیت های انرژی خورشیدی را به تصویر مرتبط با آن ارتباط دهید.

تصویر	مزیت
	آفتابی بودن کشور ایران در اکثر نقاطش (بیش از روز در سال)
	گران شدن سوخت های فسیلی
	تجدید پذیر بودن انرژی خورشید
	فراوانی انرژی خورشیدی در جهان
	آلوده و تخریب نشدن محیط زیست و منتشر نشدن گازهای سمی و گلخانه ای به کمک انرژی خورشیدی
	ناچیز بودن هزینه تعمیر و نگهداری و داشتن طول عمر بالا نسبت به آبگرمکن های سوختی
	تکنولوژی در حال پیشرفت انرژی خورشید

آشنایی با انواع دماسنج

بحث گروهی

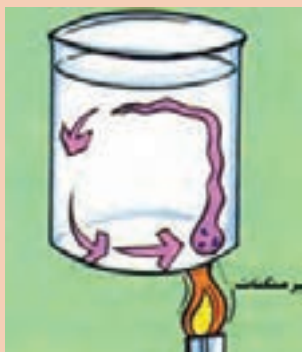


تصویر	مورد استفاده	طرز کار	دماسنج
	بر اساس میزان انبساط مایع	جیوه ای
	اندازه گیری حداکثر و حداقل دما (ماکزیمم و می-نیمم دما) در یک شبانه روز	ماکزیمم مینیمم (قرینه)
	استاندارد آزمایشگاهی	مقاومتی
	نیمه هادی های حساس به دما	نیمه هادی (ترمیستور)
	تغییر فاز مواد ترومبیک در گرما	نواری
	دماسنج صنعتی مقاوم و ارزان	ترموکوپل
	اندازه گیری دماهای بالا و یا دور از دسترس	دما سنج نواری
	دمای هوا با دقت زیاد	با اتصال به یک فشارسنج و بر اساس قوانین گازهای کامل	گازی

بطری حاوی یک و نیم لیتر آب را پوشش کدر بزنیید (جداره بیرونی آن را رنگ مشکی بزنیید) و داخل آن آب بریزید و در مجاورت تابش خورشید قرار دهید .
با توجه به آزمایش بالا جدول را تکمیل کنید :

دما بعد از ۶۰ دقیقه		دما بعد از ۳۰ دقیقه		دمای ابتدایی		واحد اندازه گیری
دمای محیط	دمای آب	دمای محیط	دمای آب	دمای محیط	دمای آب	
						درجه سانتیگراد
						درجه فارنهایت

فعالیت
کارگاهی



به کمک وسایل زیر، آزمایشی ترتیب دهید که جریان جابه‌جایی (همرفتی) را در مایعات نشان دهد. (وسایل مورد نیاز: شمع ، بشر ، پرمنگنات پتاسیم).

فعالیت
کارگاهی



هنر، فقط دریافت انرژی نیست، جلوگیری از تلفات انرژی، هنراست.

نکات
زیست محیطی



چرا جهت باد کنار ساحل عکس یکدیگر هستند؟
(هوای خنک Cool air)
(هوای گرم Warm air)

فعالیت
کلاسی ۳



آبگرمکن خورشیدی به سامانه ای گفته می شود که با جذب انرژی خورشید ، آبگرم تولید می نماید . مدل خانگی آبگرمکن خورشیدی دارای گیرنده و مخزن ذخیره افقی دوجداره می باشد. با تابش خورشید بر روی گیرنده ها و جذب گرمای آن توسط صفحات یا لوله های جاذب ، سیال عامل که می تواند آب باشد داخل گیرنده ها گرم شده و به علت کاهش چگالی شروع به بالارفتن از رایزرها ی عمودی داخل آن ها می کند. گرمای سیال عامل به آب داخل مخزن ذخیره منتقل شده و در این حین آب سرد داخل مخزن (در مدل تماس غیر مستقیم سیال عامل پس از سرد شدن) ، به طرف پایین گیرنده ها حرکت می کند .این چرخه در طول روز چندین بار تکرار می گردد . آبگرمکن خورشیدی از جمله تجهیزاتی است که طی سال های اخیر مورد مطالعه محققین قرار گرفته و در طرح های گوناگونی ارائه گردیده است.

آبگرمکن های خورشیدی در حمام خورشیدی

تولید آب گرم تهیه آب گرم بهداشتی در اماکن عمومی به خصوص در مکانهایی که مشکل سوخت رسانی وجود دارد استفاده کرد. چنانچه ظرفیت این سیستمها افزایش یابد می توان از آنها در حمامهای خورشیدی نیز استفاده نمود. تاکنون با توجه به موقعیت جغرافیایی ایران تعداد زیادی آب گرمکن خورشیدی و چندین دستگاه حمام خورشیدی در نقاط مختلف کشور مورد استفاده قرار می گیرد.



تصویر ۱۱

انواع آبگرمکن های خورشیدی

● دسته بندی بر حسب نوع ایجاد جریان



تصویر ۱۲- بدون پمپ یا ترموسیفون



تصویر ۱۱- پمپ دار یا جریان اجباری

● دسته بندی بر حسب نوع کلکتور رایج در ایران

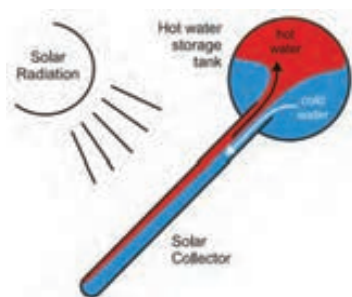


تصویر ۱۴- لوله خلاء

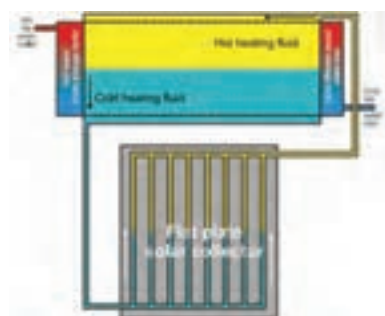


تصویر ۱۳- صفحه تخت

● دسته بندی بر حسب نوع تماس بین دو سیال

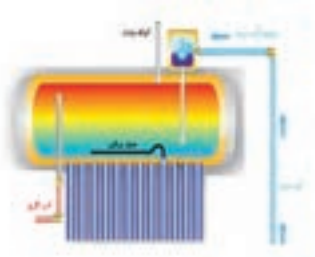


تصویر ۱۶- مستقیم (باز)

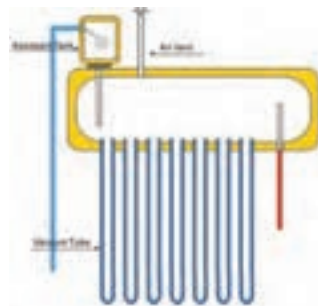


تصویر ۱۵- غیر مستقیم (بسته)

● دسته بندی بر حسب نوع سیستم کمکی



تصویر ۱۸- با هیتر کمکی الکتریکی



تصویر ۱۷- بدون هیتر کمکی

انرژی حرارتی از انرژی خورشیدی



تصویر ۱۹

◀ گرمایش آب مصرفی (تهیه آبگرم مورد نیاز مصارف خانگی ، عمومی و صنعتی با استفاده از آبگرمکن های خورشیدی)



تصویر ۲۰

◀ گرمایش فضا (مسکونی ، تجاری ، صنعتی و گلخانه ها ...)



تصویر ۲۱

◀ گرمایش آب استخرها و مخازن ذخیره آب فصلی



تصویر ۲۲

آب شیرین کن خورشیدی



تصویر ۲۳

اجاق خورشیدی (پخت غذا بوسیله تابش و تمرکز نور خورشید)



تصویر ۲۴

سرمایش خورشیدی (تامین آب با دمای بسیار بالا برای استفاده در سیستمهای سرمایشی)



در جدول زیر با کشیدن خط مزیت های انرژی خورشیدی را به تصویر مرتبط با آن ارتباط دهید.

تصویر		کاربرد آبگرمکن
		مناطق بسیار سرد و زمستانی
		ساختمان های ویلایی با دسترسی محدود یا بدون دسترسی به سوخت و الکتریسیته
		سرویس های بهداشتی
		ساختمان های عمومی (مساجد، مدارس، حمام های عمومی و ...)
		ساختمان های مسکونی روستایی
		ساختمان های مسکونی شهری (ساختمان های یک یا دو طبقه)
		ساختمان های مسکونی شهری (ساختمان های آپارتمانی)
		شهرهای خورشیدی

انواع کلکتور

مهم‌ترین بخش یک آبگرمکن خورشیدی کلکتور آن است. تابش نور خورشید به کلکتورهای نصب شده سبب گرم شدن مایع عبوری درون آنها می‌گردد. کلکتور انواع مختلفی دارد که در انتخاب آن باید به شرایط اقلیمی، مصالح بومی (در صورت تصمیم به ساخت) و بودجه توجه نمود. مهم‌ترین انواع کلکتور در نمودار زیر مشخص شده است. رایج‌ترین آنها در ایران مدل صفحه تخت و لوله‌خلاق است.



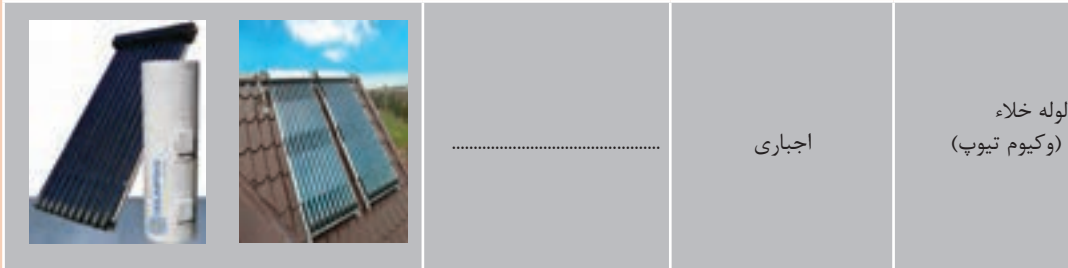
تصویر ۲۵

جاهای خالی را تکمیل کنید :

تصویر	نوع تماس سیال	نوع جریان	نوع کلکتور
	مستقیم
	غیر مستقیم	صفحه تخت (فلت پلیت)
	بدون پمپ (ترموسیفون)

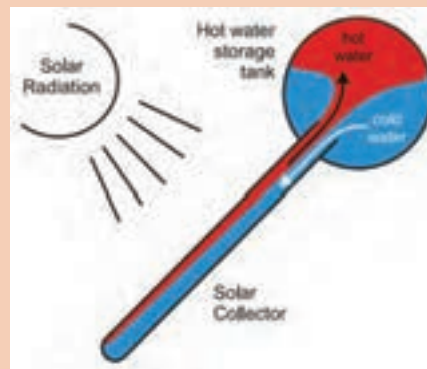
بحث گروهی





در یک آبگرمکن خورشیدی از تمامی روش های انتقال حرارت استفاده می شود. در تصویر زیر نام آنها را بنویسید.

بحث گروهی



- 1- Hot water storage Tank (مخزن آبگرمکن)
- 2- Hot water (آب گرم)
- 3- cold water (آب سرد)
- 4- Solar Collector (کلکتور خورشیدی)
- 5- Solar Radiation (تابش خورشیدی)

اجزاء اصلی آبگرمکن های خورشیدی



تصویر ۲۷- مخزن و سیال عامل



تصویر ۲۶- پمپ



تصویر ۲۵- سیستم کنترل



تصویر ۳۰- کلکتور



تصویر ۲۹- استقرار و اتصال



تصویر ۲۸- لوله و شیرآلات



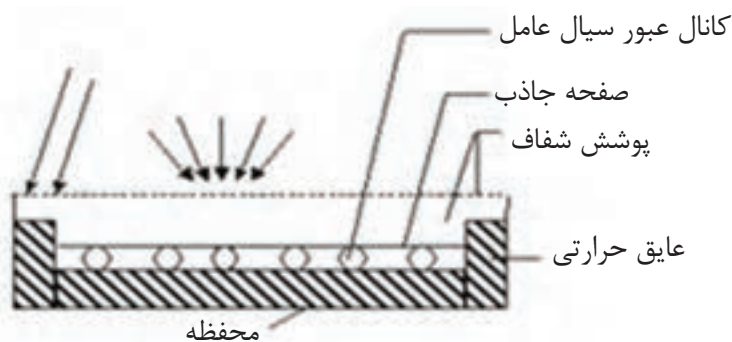
جدول زیر را تکمیل کنید :

تصویر	مدل	نوع تماس	نوع کلکتور (لوله خلاء یا صفحه تخت)
			
		غیر مستقیم	صفحه تخت
	نوع لوله حرارتی (heat pipe)		
	پروانه ای (صنعتی)	مستقیم	

کلکتور صفحه تخت



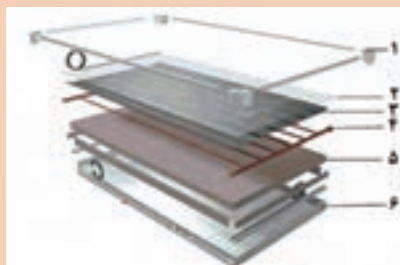
اجزا کلکتور صفحه تخت در نمودار زیر مشخص شده است.



تصویر ۳۱

نام این کلکتور از شکل ظاهری قسمت جاذب آن (absorber) انتخاب شده است. ولی در زیر این صفحات تخت، لوله هایی قرار دارد که انرژی دریافتی صفحات مشکی رنگ از آفتاب را به سیال عامل منتقل می کند. جنس لوله - جنس صفحه - طرز اتصال صفحه به لوله و رنگ یا پوشش جاذب روی صفحات از پارامترهای تعیین کننده «ایزبر» است. همچنین عایق بندی جعبه (جنس پوشش شفاف) طلق پلی کربنات یا شیشه و درصد فلزات موجود در شیشه نیز در راندمان کلکتور موثر اند.

اجزا کلکتور صفحه تخت را در شکل زیر مشخص نمایید؟



فکر کنید





عبارت زیر را تکمیل کنید:
 جعبه کلکتور خورشیدی صفحه تخت علاوه بر جلوگیری از تلفات ناشی از
 بر اساس پدیده موجب دمای سطح جاذب می شود.

روکش جذب انتخابی

صفحه جاذب (Absorber)

سطح جاذب مهم‌ترین بخش یک کلکتور خورشیدی است. زیرا وظیفه اصلی جذب و انتقال انرژی خورشید را برعهده دارد. «ابزبر» در واقع یک صفحه مسطح است با پوششی مخصوص، که و لوله ای به آن اتصال است. در این لوله آب حرکت می کند و گرم می شود.

توضیحات:

● جنس ابزبر (Absorber): جنس ابزبر معمولاً آهنی، آلومینیومی و مسی است. بهترین نوع ابزبرها از جنس آلومینیوم و مس ساخته شده اند. زیرا ضریب انتقال حرارت در این دو فلز از سایر فلزات صنعتی بالاتر است.

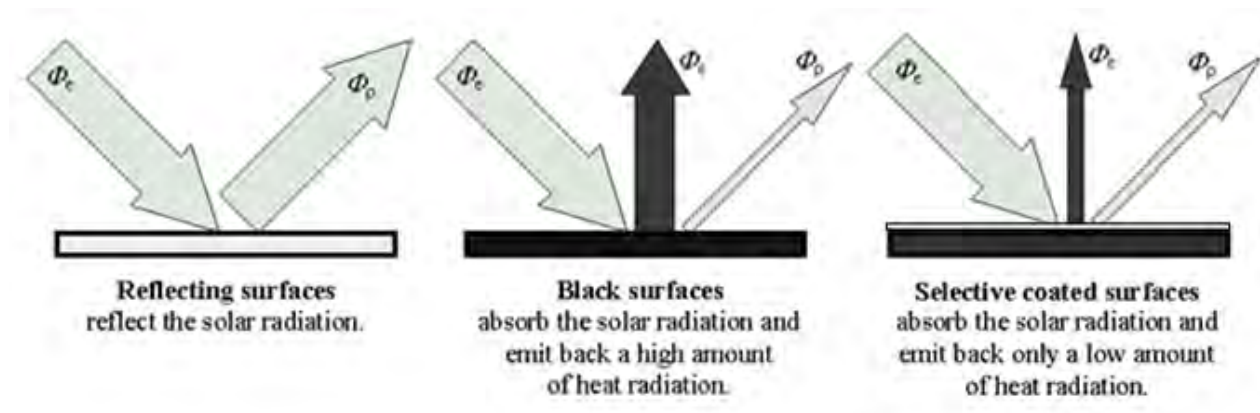
● نوع پوشش: بر روی فلز پایه یک ابزبر باید پوششی جهت حداکثر کردن جذب انرژی قرار گیرد. همانطور که می دانید، همه اجسام بخشی از نوری را که به آنها می تابد جذب می کنند و بخشی دیگر را برمی گردانند. هرچه رنگ یک جسم تیره تر باشد، ضریب جذب آن بیشتر و هر چه رنگ روشن تر باشد ضریب تابش بیشتر خواهد بود. بنابر این در صفحات جاذب می توان از رنگ مشکی (Black Paint) استفاده نمود.

اما عامل دیگری نیز در اینجا دخالت دارد و آن ضریب انتشار است. می دانیم که نور جذب شده توسط اجسام، در آنها تبدیل به گرما می شود. گرما یا حرارت به سه روش منتقل می شود: (۱) جابه جایی (۲) هدایت (۳) تابش.

برای افزایش راندمان یک کلکتور خورشیدی باید این سه مسیر اتلاف حرارت را مسدود کرد. جابه جایی را با شیشه، هدایت را با عایق کنترل می کنیم. اما برای کنترل تابش چه باید کرد؟ باید ضریب تابش سطح ابزبر را کاهش داد. درست است که جسمی که با رنگ سیاه پوشش خورده است ضریب جذب بالایی دارد. اما در مقابل، ضریب انتشار بالایی نیز دارد. برای حل این مشکل از ابزبرهای انتخابی (Selective) استفاده می شود. به این معنی که پوشش سطح ابزبر را با انتخاب عناصر خاص و ایجاد ساختار خاص به صورتی می سازند که حداکثر ضریب جذب و حداقل ضریب انتشار را داشته باشد.

جهت درک بهتر این موضوع به تصاویر زیر دقت فرمائید:

تصویر سمت چپ یک سطح تابناک مثل آینه را نشان می دهد که هرچه به آن بتابد همان را منعکس می کند.



تصویر ۳۲

در واقع در کلکتورهای با لایه جذب انتخابی نیز تشعشع از سطح کلکتور صورت می پذیرد ولی لایه پوشش داده شده روی کلکتور باعث بازگشت تشعشع گرمایی ساطع شده به سطح و جذب دوباره آن می گردد.

فرآیند لایه نشانی کروم سیاه بر روی کلکتور بوسیله آبکاری چه مضراتی می تواند برای محیط زیست داشته باشد؟

نکات
زیست محیطی



ترجمه کنید



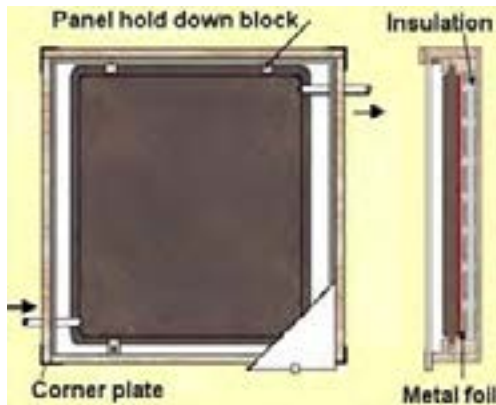
Flat plate thermal system for water heating are the most common type. They consist of (1) a dark flat-plate absorber, (2) a transparent cover that reduces heat losses, (3) a heat-transport fluid (air, antifreeze or water) to remove heat from the absorber, and (4) a heat insulating backing.

تحقیق کنید



چهار مدل از انواع جریان سیال در صفحه جاذب آبگرمکن های خورشیدی صفحه تخت را ذکر کنید.

کلکتور صفحه ای دوبل

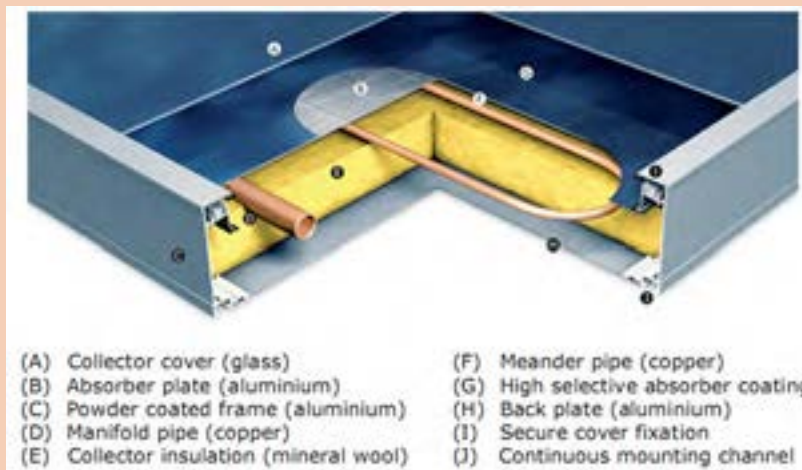


تصویر ۳۳

این کلکتور شبیه به کلکتور تخت است. فقط صفحه جاذب آن به جای صفحه و لوله از یک صفحه دو جداره، که دور تا دور آن پرس شده تشکیل یافته است. این کلکتور، نسبت به کلکتور صفحه لوله ای دبی آب بیشتری دارد ضمناً تلفات آن نیز کمتر است، زیرا آب در زیر تمام سطح کلکتور جریان دارد و بلافاصله انرژی را دریافت می کند.

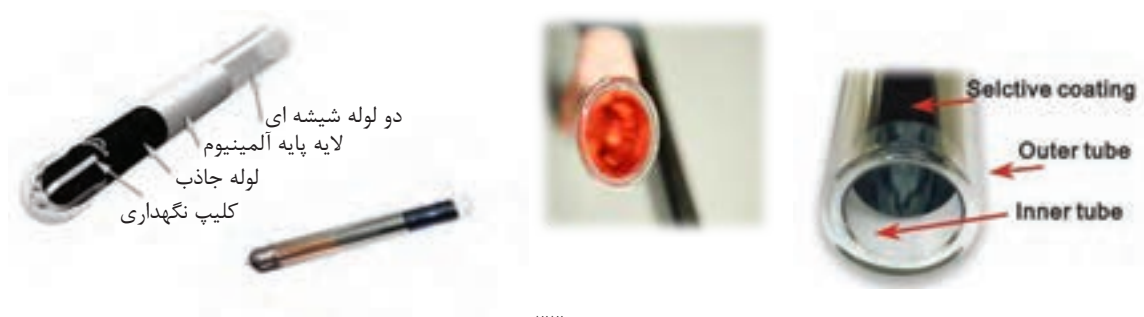
شکل زیر را ترجمه کنید :

ترجمه کنید



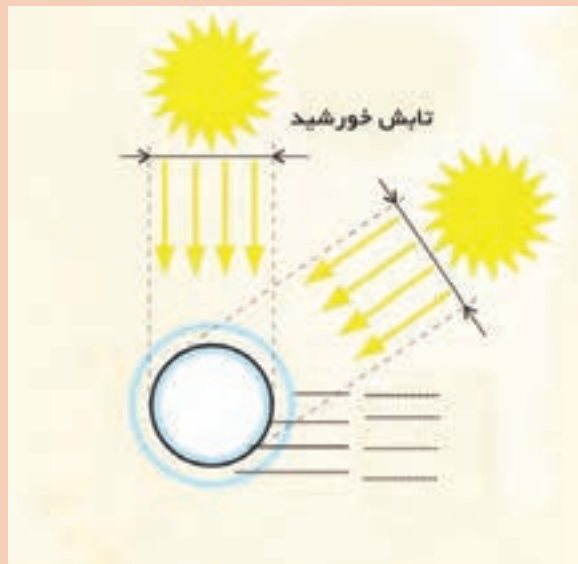
کلکتور لوله خلاء

این کلکتورها از لوله های دوجداره ای تشکیل شده است که در سطح جداره داخلی آن با پوشش جاذب اندود شده است و بین دوجداره شیشه ای خلاء است. این کلکتورها به دلیل عدم استفاده از اجزاء فلزی، ارزان هستند و البته در محدوده عمومی درجه حرارت، کارکرد راندمان آنها نیز بالاتر است. طی چند سال گذشته استفاده از این کلکتورها در دنیا و ایران متداول شده است.



تصویر ۳۳

اجزاء شکل زیر (لوله خلاء) را کامل کنید.



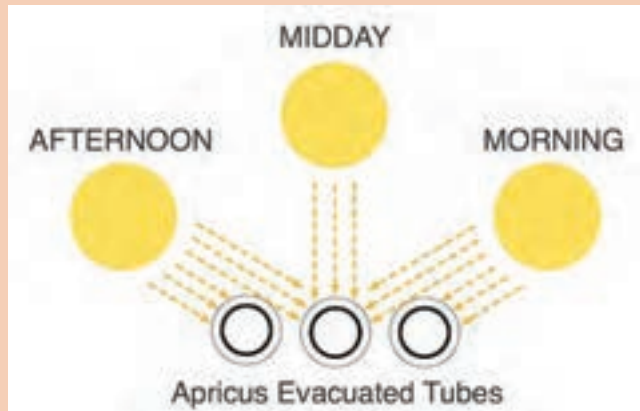
بحث گروهی



- 1- Selective coating (پوشش انتخابی)
- 2- Tube (لوله بیرونی)
- 3- Inner Tube (لوله داخلی)



با توجه به شکل زیر یک مزیت اصلی کلکتور لوله خلاء را توضیح دهید :



مزایای آبگرمکن های خورشیدی با کلکتور لوله خلاء



تصویر ۳۴

- ۱- قیمت پایین تر
- ۲- نصب سریع و آسان
- ۳- حداقل هزینه برای تعمیر و نگهداری
- ۴- مناسب برای مناطقی که به آب لوله کشی شهری دسترسی ندارند
- ۵- به علت استفاده از لوله های دو جداره که با تکنولوژی لوله خلاء ساخته شده اند نیازی به ریختن ضد یخ در این نوع آبگرمکن نیست و در صورت استفاده از آن در مناطق سردسیر آب داخل کلکتور یخ نمی زند.

- ۶- راندمان بالاتر (به دلیل گرد بودن شیشه های جاذب انرژی)
۷- در مدل های جدید مشکل مخزن بدون فشار نیز بر طرف شده (مدل کویل دار و هیت پاپ و)

What is an Evacuated Tube?

Evacuated tubes absorb solar energy and convert it into heat for use in water heating. There are several types of evacuated tubes used in solar thermal collectors.

This type of tube is chosen for its reliability, performance and cost effectiveness.

Each evacuated tube consists of two glass tubes made from extremely strong borosilicate glass. The outer tube is transparent and allows sunlight to pass through with minimal reflection. The inner tube is coated with an aluminum nitride (Al-N/Al) coating. This selective surface is excellent at absorbing solar radiation with minimal reflection losses. During the manufacturing process, the air contained in the space between the two layers of glass is pumped out, while the top of the tubes are exposed to high temperatures. This fuses the two tubes together into a single evacuated tube. This "evacuation" of the gasses forms a vacuum, which is the most important factor in achieving the high performance of the evacuated tubes.

ترجمه کنید



کلکتور پلیمری

هنگامی که یک شلنگ مشکی محتوی آب را چمبره کنید و در معرض آفتاب بگذارید یک آبگرمکن خورشیدی ساخته اید! برخی از شرکت ها همین شلنگ را بصورت به هم متصل و مرتب به عنوان آب گرمکن خورشیدی برای استخرهای کوچک عرضه می کنند.



تصویر ۳۵

بهتر است از مواد و فناوری‌ای استفاده شود که به بهای افزایش راندمان، محیط زیست را بیشتر آلوده نکند. یادمان نرود که ما استفاده از انرژی خورشیدی را برای پاک بودن و اقتصادی بودنش انتخاب نمودیم؛

نکات
زیست محیطی



توجه به بومی سازی مهم نیست که همیشه از فناوری استفاده شود. تابش مناسب برخی مناطق امکان، اجرای طرح ها را با امکانات موجود اقتصادی می نماید.

نکته



راندمان حرارتی یک آبگرمکن خورشیدی

راندمان حرارتی در آبگرمکن خورشیدی نشان دهنده این است که به نسبت انرژی‌ای که از آفتاب دریافت می شود، چه میزان محصول آبگرم شده تهیه می گردد. به عبارت دیگر، مقدار انرژی حرارتی که در آب ذخیره شده، به مقدار انرژی تابشی دریافتی در زمان مشخص است. در فرمول زیر η : راندمان حرارتی - m : جرم آب - c : ظرفیت گرمایی آب - ΔT : تغییر دمای آب - I : شدت تابش آفتاب - A : سطح کلکتور و t : مدت زمان آزمایش می است.

$$\eta = \frac{mc \Delta T}{I.A.\Delta t}$$



در یک آزمایش دو نوع کلکتور خورشیدی برای گرمایش آب مقایسه شده اند. راندمان حرارتی کدام بیشتر است؟ (شدت تابش در زمان و مکان آزمایش ۸۰۰ وات بر متر مربع بوده است)

نوع آبگرمکن	سطح کلکتور	مقدار آب	زمان	دمای اولیه آب C	دمای نهایی آزمایش C
لوله خلاء	یک متر مربع	۲ لیتر	۱۰ دقیقه	۳۰	۸۰
صفحه ای	یک متر مربع	۴ لیتر	۲۰ دقیقه	۳۰	۷۰

پایه و اتصالات

انتخاب پایه مناسب برای یک سیستم آبگرمکن خورشیدی به عواملی همچون نوع کلکتور - روش استقرار - ثابت یا متحرک بودن سیستم بستگی دارد.



تصویر ۳۶

لوله و شیر آلات

لوله های فلزی حتما باید عایق بندی شوند. بهتر است ساختمان های در حال ساخت یک لوله رفت و برگشت عایق بندی شده از موتورخانه یا واحدهای پکیج دار به پشت بام تعبیه نمایند. برای اتصال کلکتورهای خورشیدی بهترین گزینه رابط استیل آکاردئونی است. شیر یکطرفه از برگشت آب گرم از مخزن به کلکتور در هنگام شب جلوگیری میکند.

مخزن ذخیره

مخزن ذخیره در آبگرمکن های خورشیدی باید آب داغ را در خود نگه دارد، بدون اینکه دچار خوردگی شود. جنس مخازن به کار رفته در آبگرمکن های خورشیدی لوله خلاً (وکیوم تیوپ) معمولاً از استینلس استیل با گرید ۳۰۴ بهداشتی است. این مخازن پلی اورتان به ضخامت ۱۰ الی ۱۵ سانتی متر عایق می شوند. حجم مخازن بر حسب لیتر متغیر است. یک حساب سر انگشتی برای تخمین ظرفیت آن این است که به ازای هر متر مربع سطح گردآورنده، مخزنی ۱۰۰ تا ۱۲۰ لیتری در نظر گرفته شود.



تصویر ۳۷

سختی آب را تعریف کنید؟ دو مدل رایج سختگیر مورد استفاده در آبگرمکن های خورشیدی جهت جلوگیری از رسوب مخزن را نام ببرید؟ سختگیر در کدام مسیر آبگرمکن نصب میشود؟

تحقیق کنید



مخزن با سیال عامل و بدون سیال عامل

در آبگرمکن هایی که سیال عامل آنها به غیر از آب است و ضد یخ به آب آنها اضافه می شود، از یک مبدل گرمایی برای انتقال گرما از سیال کلکتور به آب مصرفی استفاده می شود (جریان غیر مستقیم). از این نظر آبگرمکن های خورشیدی به چند دسته تقسیم می شوند:

نوع مدار: باز، بسته یا تخلیه ای

● آبگرمکن مدار باز (Open)

در این نوع از آبگرمکن ها، مخزن ذخیره آبگرمکن تک جداره است و همان آبی که در داخل مخزن ذخیره آبگرمکن قرار دارد در داخل کلکتورها جریان می یابد.

● آبگرمکن مدار بسته (Close)

در این نوع از آبگرمکن ها، مخزن ذخیره دوجداره است و بین جداره بیرونی مخزن و کلکتورها یک سیکل بسته تشکیل می شود. در سیکل بسته، آبگرمکن های مدار بسته در مناطقی با احتمال دمای زیر صفر و پدیده یخزدگی، وجود دارد باید از ضد یخ استفاده نمود.



از ضد یخی در آبگرمکن های خورشیدی باید استفاده کرد که از نوع خوراکی باشد. زیرا ضدیخ معمولی که در اتومبیل مورد استفاده قرار می گیرد یک ماده سمی است و در صورت نشت بین دوجداره این ماده سمی وارد آب مصرفی می شود و به تبعات ۵۵۵ از جمله نابینایی و ... منجر می شود. متأسفانه ضد یخ خوراکی در کشور تولید نمی شود و قیمت نمونه خارجی آن نیز گران است. لذا در ایران آبگرمکن های خورشیدی با ضدیخ های معمولی عرضه می شود.

نکته



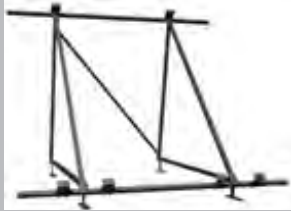


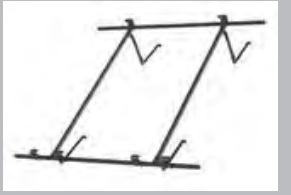



کلکتور هر آبگرمکن خورشیدی را به پایه و اتصالات مناسب آن با کشیدن خطوط ارتباط دهید. نوع کلکتور را روی خطوط بنویسید.

بحث گروهی

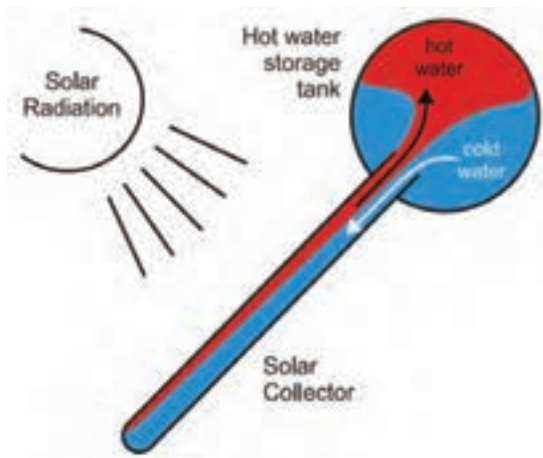


تصویر	مدل	عکس کلکتور

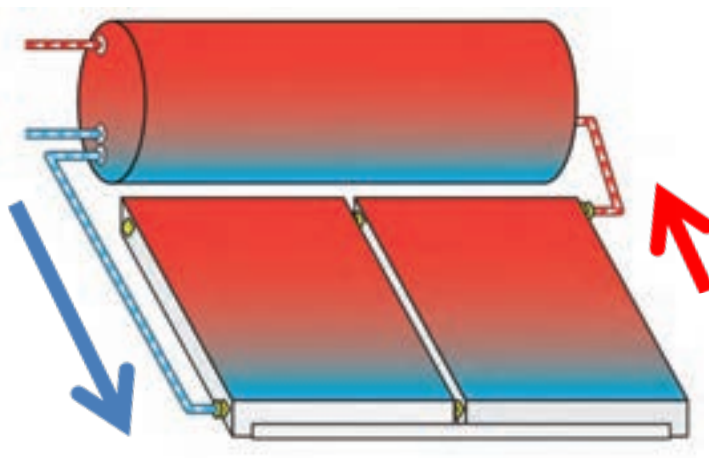
تصویر	مدل	عکس کلکتور
		
		
بدون پایه		
		

بدون پمپ (جریان ترموسیفون)

ترموسیفونی برای گردش آب به پمپ نیاز ندارد. هنگامی که آب درون کلکتور توسط انرژی خورشیدی گرم می شود حجم آن انبساط می یابد و در نتیجه چگالی آن تغییر می کند. آب گرم سمت بالا حرکت می کند و به داخل منبع تعبیه شده در بالای کلکتور می ریزد. از طرف دیگر، آب سرد منبع به قسمت پایین کلکتور می آید. به این ترتیب یک گردش آرام سیال بین کلکتور و منبع بوجود می آید.



تصویر ۳۸- آب گرم شده رو به بالا حرکت می کند



تصویر ۳۷- آب گرم شده رو به بالا حرکت می کند
آب سرد از زیر مخزن رو به پایین حرکت می کند

دلیل حرکت آب داخل کلکتور و مخزن آبگرمکن های ترموسیفون را ذکر کنید ؟

تحقیق کنید



آبگرمکن های پمپدار

در این نوع آبگرمکن ها، سیال مابین کلکتورها و مخزن ذخیره آب، توسط یک پمپ کوچک برقی به گردش در می آید. به دلیل استفاده از این پمپ، مخزن ذخیره آب را می توان در پائین قرار داد و فقط کلکتورهای خورشیدی بر روی پشت بام قرار می گیرند.



تصویر ۴۰- جریان اجباری در آبگرمکن خورشیدی صفحه تخت



تصویر ۳۹

آبگرمکن های مدار بسته نیازمند استفاده از منبع انبساط اند منبع انبساط سه نوع است:

- ۱- **منبع انبساط باز:** که نمونه کوچکی از منابع انبساط معمولی است. این منبع انبساط توسط یک شناور به شبکه آب شهری وصل است. مزیت آن کاربرد آسان و عیب آن اتلاف راندمان، هدر رفت ضدیخ و ... است.
- ۲- **منبع انبساط بسته:** این منبع دارای یک دیافراگم لاستیکی است که حالت ارتجاعی آن امکان کنترل انبساط حجم سیال را فراهم می آورد. مزیت آن، افزایش راندمان سیستم و عیب آن در دسر کاربرد است.
- ۳- **منبع انبساط دوگانه:** این منبع انبساط اقتباسی از سیستم انبساط در خودروهای پیشرفته امروزی است که تلفیقی از منبع انبساط باز و بسته است. یعنی هم مسئله اتلاف راندمان در آن حل شده و هم در صورت کم شدن آب، به سادگی قابل شارژ شدن است.

سیستم کنترل مرکزی

این مجموعه در واقع مدیریت و برنامه ریزی کامل دستگاه را به صورت اتوماتیک و دستی انجام می دهد. که انجام این مدیریت با کمک یک حسگر و شیر برقی و کنترلر دستگاه انجام میگردد.



تصویر ۴۳



تصویر ۴۲



تصویر ۴۱

برخی از مزایای این سیستم کنترل مرکزی

- ۱- نمایش دما و سطح آب داخل مخزن
- ۲- آب گیری اتوماتیک و دستی توسط شیر برقی
- ۳- فعال کردن گرمکن پشتیبان به صورت اتوماتیک و یا دستی جهت روزهای بسیار سرد زمستان
- ۴- عیب یاب هوشمند
- ۵- باتری پشتیبان جهت فعال شدن در مواقع قطعی برق
- ۶- نمایشگر ساعت محلی

سیستم کنترل پمپ

معروفترین کنترلر پمپ، کنترلر تفاضلی می باشد که اختلاف دما بین آب خارج شده از کلکتور و آب داخل مخزن در مجاورت مبدل گرما را اندازه گیری می کند. در یک سیستم اکتیو رایج، وقتی که دمای داخل کلکتور ۸ تا ۱۰ درجهی سانتی گراد گرم تر از آب داخل مخزن است، کنترلر پمپ را روشن می کند و وقتی اختلاف دما کمتر از ۳ تا ۵ درجهی سانتی گراد باشد، پمپ را خاموش می کند. در سیستم های



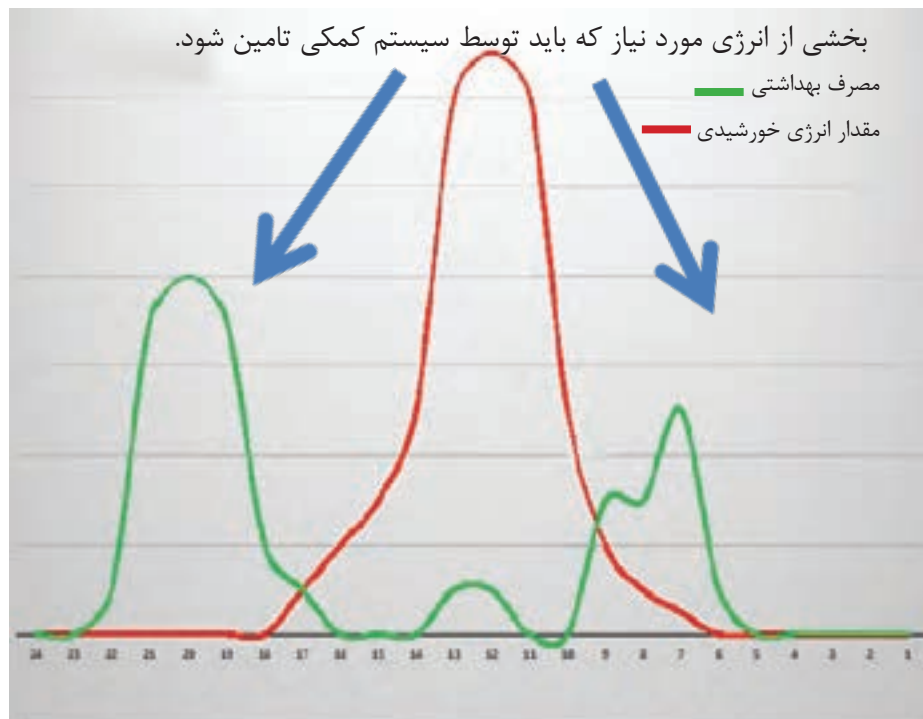
تصویر ۴۴

حلقه باز یا مستقیم، اختلاف دما برای روشن بودن پمپ به ۴ درجه کاهش پیدا می کند زیرا در آن سیستم، مبدل گرمایی وجود ندارد.

انواع سیستم های کمکی

همه سیستم های خورشیدی نیاز به سیستم کمکی دارند. این سیستم های کمکی می توانند به صورت برقی، گازی یا نفتی باشند و یا اینکه به صورت پس گرم به موتورخانه وصل شوند.

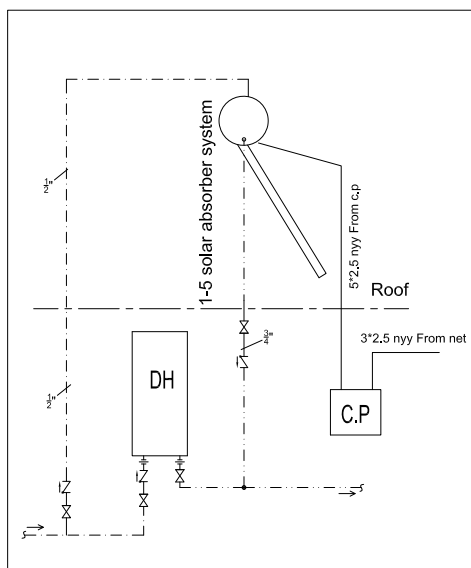
لزوم وجود سیستم کمکی و مفهوم solar fraction



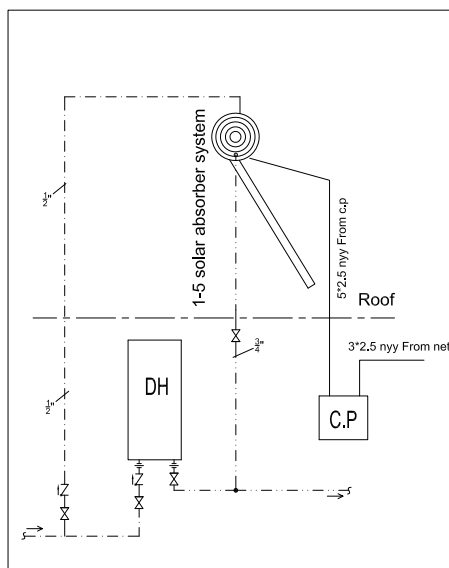
نمودار ۲۴ ساعت شبانه روز، میزان انرژی خورشید در یک روز سرد سال اصفهان و ساعات مصرف آبگرم بهداشتی

روش استفاده از آبگرمکن های خورشیدی در منازل مسکونی جهت آبگرم بهداشتی

۱- الگوی اتصال آبگرمکن دیواری لحظه ای موازی با پکیج دیواری با آبگرمکن خورشیدی با کنترل مرکزی

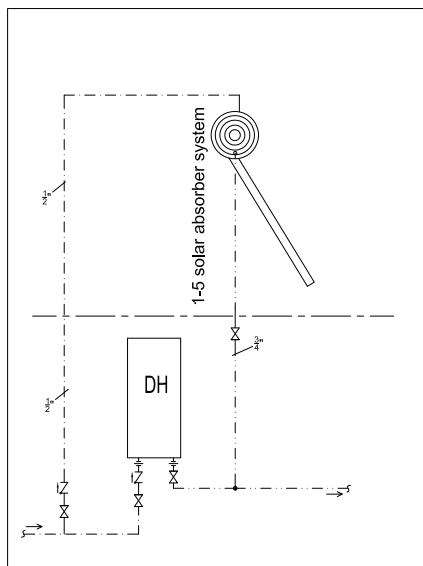


آبگرمکن خورشیدی لوله خلاء ترموسیفون

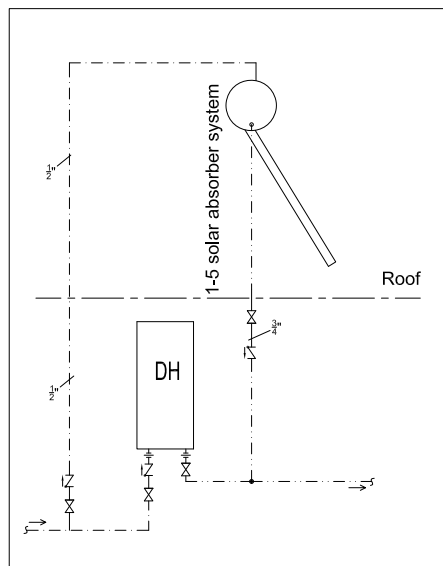


آبگرمکن خورشیدی لوله خلاء تحت فشار (کویل دار)

۲- الگوی اتصال آبگرمکن دیواری لحظه ای موازی با پکیج دیواری با آبگرمکن خورشیدی بدون سیستم کنترل



آبگرمکن خورشیدی لوله خلاء تحت فشار



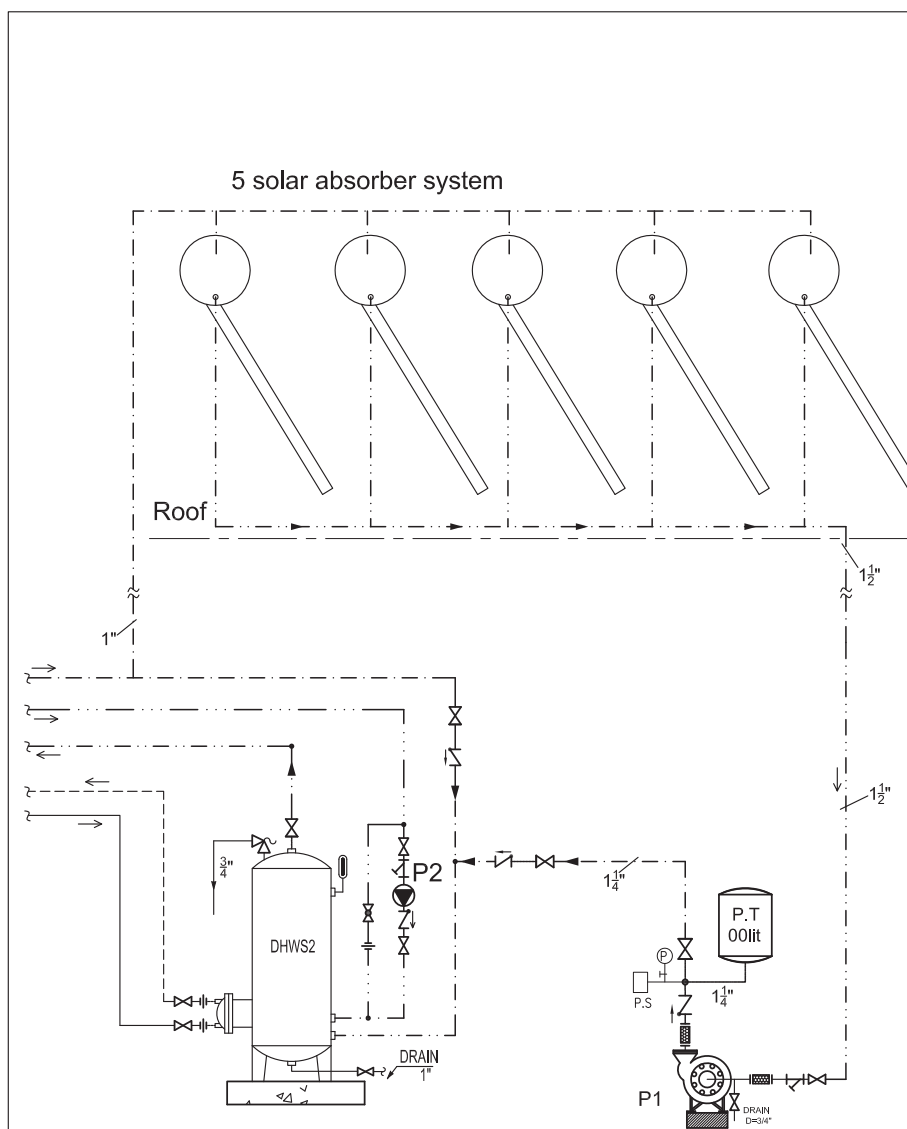
آبگرمکن خورشیدی لوله خلاء ترموسیفون

نکته



- ۱- لوله رفت گالوانیزه یا پلیمری و لوله برگشت حتما گالوانیزه (دمای بالا آب در جریان) البته باید عایق حرارتی مناسب جهت جلوگیری از اتلاف حرارت آب در اجرای لوله کشی رعایت شود.
- ۲- در آبگرمکن های خورشیدی به دلیل اینکه برخی موارد دمای آب خروجی بالای ۹۰ درجه سانتیگراد است اولویت جنس لوله ، لوله های فلزی گالوانیزه است.

روش استفاده از آبگرمکن های خورشیدی لوله خلاء در موتورخانه جهت آبگرم بهداشتی



روش استفاده از آبگرمکن های لوله خلاء در موتورخانه های مرکزی

روش های محاسبه دستی

میزان مصرف واقعی به کمک نصب کنتور و نصب آبگرمکن های مخزن دار به اندازه ۲۴ ساعته است ((در مواردی که امکان نصب کنتور نیست از روش تخمین استفاده می شود که تجربه نشان داده در کشور ما مصرف آب گرم بهداشتی به ازاء هر نفر در ۲۴ ساعت بین ۵۰ الی ۶۰ لیتر است.))
یک متر مربع سطح کلکتور به ازای هر ۸۰ لیتر حجم مخزن برای کلکتور لوله خلاء
یک متر مربع سطح کلکتور به ازای هر ۶۰ لیتر حجم مخزن برای کلکتور صفحه تخت
اگر حجم مخزن بیش از ۳۰۰ لیتر شد مخازن با هم سری شوند.
البته در مصارف بالا و موتورخانه ها حتمی نیاز به برآورد دقیق نسبت به میزان مصرف آب گرم بهداشتی مجموعه در طول ۲۴ ساعت به کمک نصب کنتور می باشد.

روش نرم افزاری

نرم افزار های رایج در آبگرمکن های خورشیدی عبارت اند از :

۱- صفحه اصلی نرم افزار TSOL

۲- صفحه اصلی نرم افزار Polysun

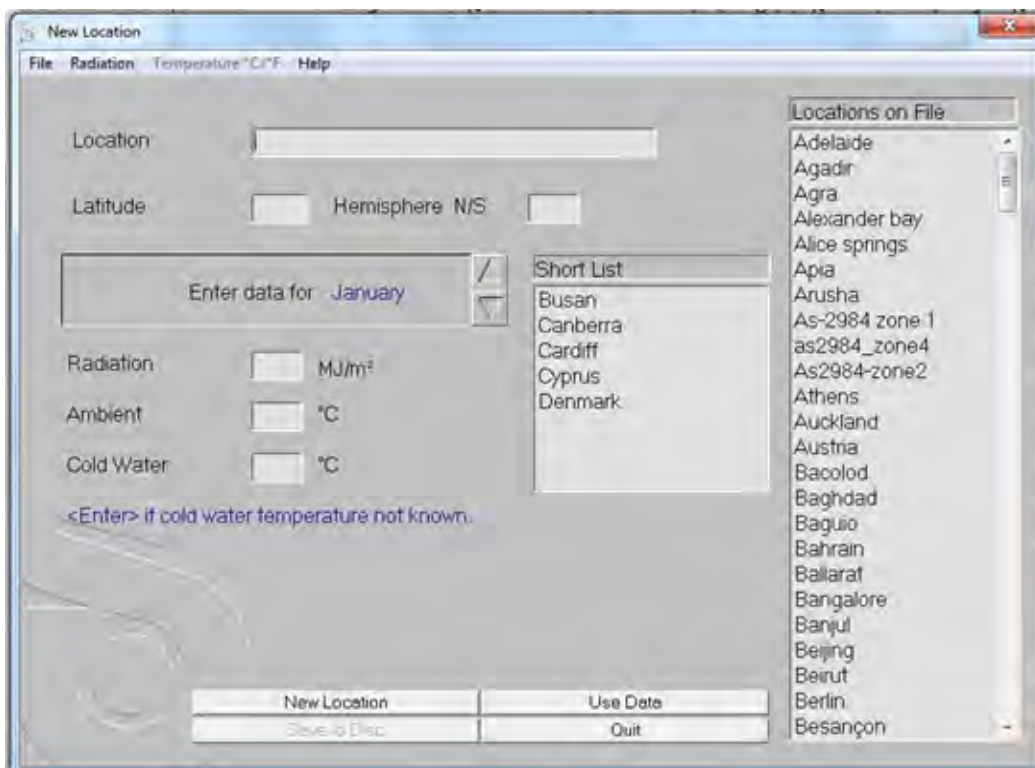
۳- نرم افزار SCF



تصویر ۴۵

آشنایی بانرم افزار انتخاب آبگرمکن خورشیدی SCF

نرم افزار (Solar Contribution Finder) SCF به سادگی امکان تخمین سهم انرژی خورشیدی برای گرمایش آب را با توجه به نوع آبگرمکن انتخابی و سایر پارامترهای لازم گزارش می دهد. برای کار با این نرم افزار ابتدا باید شهر مورد نظر انتخاب شود. برای اینکار در قسمت File گزینه new Location را کلیک کنید.

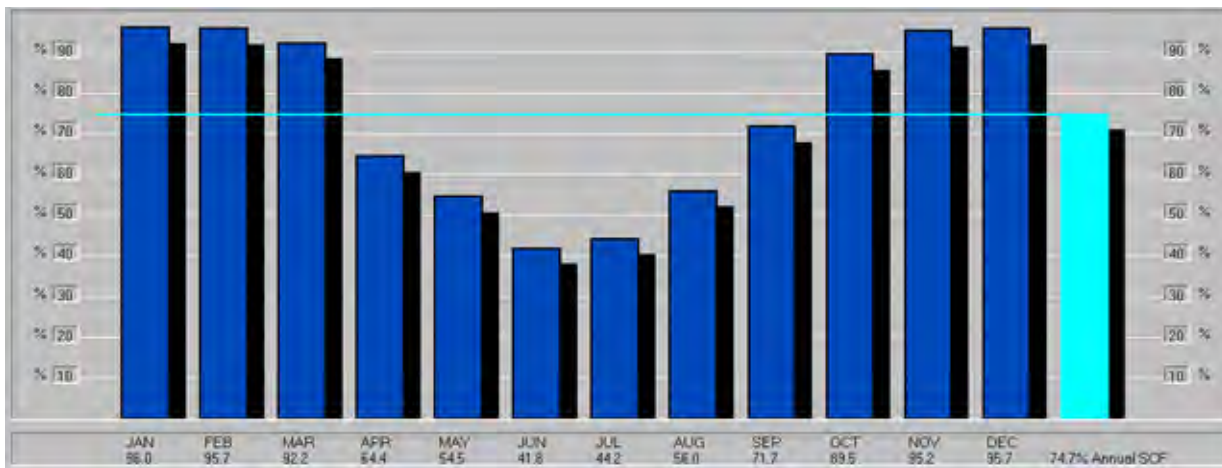


تصویر ۴۵

اگر نام شهر مورد نظر در فهرست نرم افزار نباشد باید اطلاعات شهر را از سایت زیر بدست آورده و به نرم افزار اضافه کنید :

<http://eosweb.larc.nasa.gov/sse>

نمودار حاصل سهم انرژی خورشیدی در گرمایش آب در سیستم پیش فرض آبگرمکن خورشیدی انتخاب شده را نشان می دهد و خط افقی متوسط سهم انرژی خورشیدی در تولید آبگرم در سال است.



در نرم افزار SCF با تغییر پارامترها در بخش مربوط به تصویر زیر تغییرات را در نمودار سهم انرژی خورشیدی در تولید آبگرم بررسی کنید.

تحقیق کنید



MJ	<input checked="" type="radio"/> Daily Load	40 MJ
Litres	<input type="radio"/> <input type="text"/>	
	Thermostat	60°C
	<input type="text"/>	
	Inclination	24°
	<input type="text"/>	
	Orientation	North
	<input type="text"/>	

یافتن نقطه بهینه

هنگام تغییر پارامترهای تمرین قبل به میزان انرژی خورشیدی دریافتی توسط سیستم انتخابی در قسمت پائین تصویر زیر توجه نمائید. ممکن است لازم باشد که سایز منبع و تعداد کلکتور را نیز تغییر دهید تا به بیشترین انرژی قابل دریافت با سیستم های موجود دست یابید. به محدودیت های مساحت پشت بام و زاویه قابل نصب نیز توجه داشته باشید.

Location	Perth
Latitude	32° South
Average use	224 Litres/day at 60°C
Total energy from the sun	3776 kWh/year

تصویر ۴۶

نمودار عملکرد یک آبگرمکن خورشیدی لوله خالی با مخزن ذخیره ۳۰۰ لیتری و ۴ متر مربع کلکتور را برای شهر شیراز بکمک نرم افزار SCF بدست آورید. دمای آب سرد را ۱۵ و دمای آبگرم را ۶۰ درجه سیلسیوس قرار دهید.

تحقیق کنید



توجیه اقتصادی

طبق تمرین قبل برای تامین این میزان آب گرم در طول سال، انرژی مورد نیاز به صورت زیر محاسبه می شود:

$$Q = MC\Delta T = 300 \times 4200 \times 45 \times 365 = 20695/5 \text{ MJ/Year} \div 3/6 = 5759 \text{ KWh/Year}$$

طبق شبیه سازی بعمل آمده، این آبگرمکن خورشیدی در سال معادل ۴۰۰۰ KWh از خورشید انرژی جذب کرده و به آب می دهد. یعنی بیش از ۶۰ درصد سهم خورشیدی.

ارزش انرژی جذب شده از خورشید بر اساس قیمت برق:

طبق قانون بودجه ۱۳۹۴، قیمت هر کیلووات ساعت برق به نرخ آزاد معادل ۲۹۳۳ ریال است.

$$R = 2933 \times 4000 = 11732000 \text{ Rials}$$

- قیمت تقریبی این آبگرمکن با کیفیت خوب در حدود ۱۸ میلیون ریال
- دوره بازگشت سرمایه

$$E = 11700000 \div 18000000 = 1/5 \text{ Year}$$

بنا بر این با احتساب راندمان، دوره بازگشت سرمایه در این مسئله معادل ۱/۵ سال است که این به معنی این است که پس از ۱/۵ سال، آبگرمکن خورشیدی پول اولیه خودش را بازپس داده و پس از آن به سود دهی می رسد.

بنابر این آبگرمکن خورشیدی دارای توجیه اقتصادی است.



یک آبگرمکن خورشیدی را نصب و راه اندازی کنید.



۱- قطعات پایه را انتخاب نمائید.



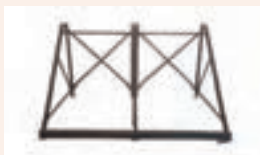
۲- قطعات زین و ابرو را به پایه کوتاه تر اتصال دهید.

۳- پایه بلند تر را به طرف دیگر زین و ابرو اتصال دهید تا شکل A حاصل شود.

۴- یک A دیگر بسازید و با پروفیل باریک پایه های کوتاه تر را به یکدیگر اتصال دهید.

۵- پایه های بلند تر را با پروفیل نگهدارنده لوله های خالی به یکدیگر اتصال دهید.

۶- قطعات خرپا را اتصال دهید پس از رسیدن به شکل نهایی بدنه پیچ و مهره ها را محکم کنید تا سازه استحکام یابد.





۷- مهره های زیر مخزن را باز و مخزن را روی زین ها قرار دهید. دقت کنید که پیچهای مخزن وارد سوراخ های شوند، سپس مهره ها را مجدداً ببندید تا مخزن محکم شود.



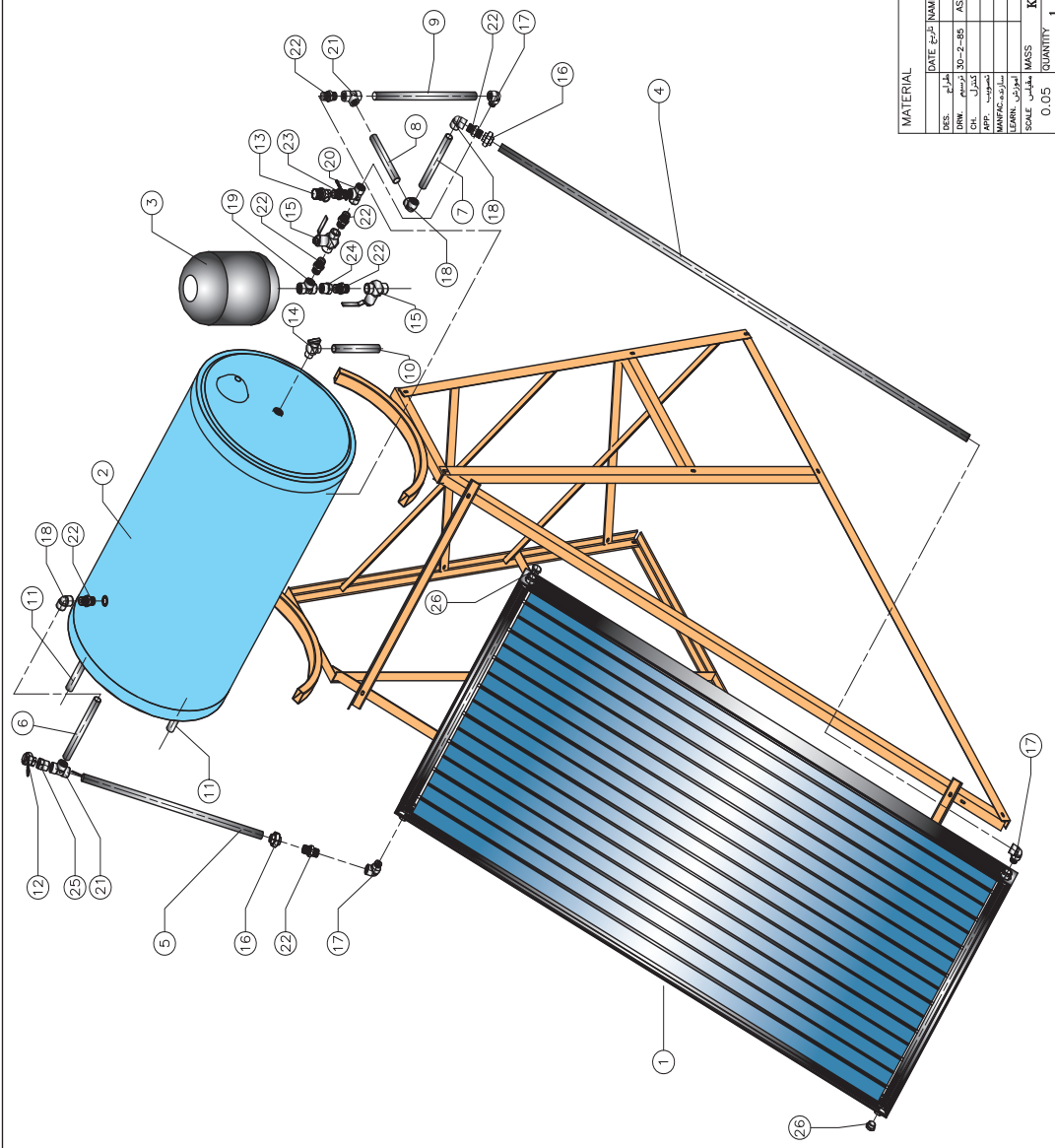
۸- کمی مایع ظرفشویی و آب را در یک ظرف مخلوط کنید و به سر لوله ها بمالید. واشر گردگیر را در محل خود قرار دهید و بعد داخل لوله ها را از آب پر نمائید و آنها را به آرامی داخل مخزن راهنمایی کنید.

۹- المنت برقی را در محل خود در زیر مخزن نصب نمائید.

۱۰- منبع پرکن را بر روی مخزن در محل خود نصب نمائید و سپس لوله ونت را بر روی بوشن کناری منبع پرکن نصب نمائید.



2	00	3/4"	دربوش	۲۶
1	00	3/4"-1/2"	تبدیل	۲۵
1	00	1"-3/4"	تبدیل	۲۴
1	00	1/2"	مغزی	۲۳
7	00	3/4"	مغزی	۲۲
2	00	3/4"	سه راهی	۲۱
1	00	3/4"-1/2"	سه راهی	۲۰
1	00	3/4"-1"	سه راهی	۱۹
3	00	3/4"	زانو	۱۸
3	00	3/4"	زانو چچی	۱۷
2	00	3/4"	مهره مسوره	۱۶
2	00	3/4"	شیر صریحی	۱۵
1	00	3/4"	شیر لطمینان	۱۴
1	00	1/2"	شیر فشار شکن	۱۳
1	00	1/2"	ایر ونت	۱۲
2	15cm	3/4"	لوله	۱۱
1	20cm	3/4"	لوله	۱۰
1	45cm	3/4"	لوله	۹
1	21cm	3/4"	لوله	۸
1	24cm	3/4"	لوله	۷
1	28 cm	3/4"	لوله	۶
1	72 cm	3/4"	لوله	۵
1	198 cm	3/4"	لوله	۴
1		00	منبع انبساط	۳
1		200 Lit	تلف	۲
1		00	پنل	۱
مشخصات				شماره
ایست مولد صرفی برای یک استند خانگی				شماره



MATERIAL	STANDARD NO	شماره استاندارد	جنس
DATE تاریخ نام	SOUPR	شماره استاندارد	جنس
DRW: نام	ASS-BP-34	شماره استاندارد	جنس
DRW: شماره			
CHK: نام			
APP: نام			
MANFC: نام			
SOUPR: نام			
SOLE: نام			
QUANTITY	1	تعداد	1
MASS	0.05	وزن	0.05
APPLICATION	SOLAR	کاربرد	SOLAR
PART NAME		نام قطعه	
PART NO.		شماره قطعه	

آب شیرین کن خورشیدی

هنگامی که حرارت دریافت شده از خورشید با درجه حرارت کم روی آب شور اثر کند تنها آب تبخیر شده و املاح باقی می ماند. سپس با استفاده از روشهای مختلف می توان آب تبخیر شده را به مایع تبدیل کرد و به این ترتیب آب شیرین تهیه کرد. با این روش می توان آب بهداشتی مورد نیاز در نقاطی که دسترسی به آب شیرین ندارند مانند جزایر را تأمین کرد. آب شیرین کن خورشیدی در دو اندازه خانگی و صنعتی ساخته می شوند. جدیدترین محصول تلفیقی از آب شیرین کن و آبگرمکن خورشیدی است که همزمان تولید آب شیرین جهت شرب و آبگرمکن جهت استفاده بهداشتی می نماید.



تصویر ۴۷

مزایای استفاده از آب شیرین کن های خورشیدی

- ۱- کمترین (حداقل) پساب
- ۲- حداقل استفاده از انرژی های فسیلی
- ۳- توانایی شیرین کردن آب شور با هر غلظت و هر نوع نمکی
- ۴- نصب و نگهداری آسان
- ۵- طول عمر بالا
- ۶- قیمت ارزان و اقتصادی



تصویر ۴۸

ارزشیابی شایستگی نصب و راه اندازی آبگرمکن خورشیدی

شرح کار:

نصب و راه اندازی آبگرمکن خورشیدی به کمک محاسبات یا به کمک نرم افزار



استاندارد عملکرد:

پس از اتمام واحد نصب و راه اندازی آبگرمکن خورشیدی، هنرجویان قادر به نصب اتصالات آبگرمکن و عدم نشتی، گردش جریان سیال، افزایش دمای آب به حد مورد انتظار، پاسخ سیستم کنترل (در صورت نصب)

شاخص‌ها:

نیازسنجی، ظرفیت سنجی جغرافیایی، انتخاب تجهیزات، ساخت سازه، ساخت کابین، نصب پنل و تجهیزات، سیم کشی و کابل کشی، بررسی اطلاعات فنی، راهنمای تست و آزمایش، دستورالعمل نصب و راه اندازی، دستورالعمل تحویل به مشتری

شرایط انجام کار و ابزار و تجهیزات:

شرایط: ۱- آماده سازی مکان نصب پنل ها (در معرض خورشید) ۲- آماده سازی سازه ها و استراکچر ۳- انتخاب تجهیزات ۴- ابزار آلات و تجهیزات استاندارد و آماده به کار ۵- وسایل ایمنی استاندارد ۶- زمان لازم برای انجام کار
 ابزار و تجهیزات: آچار فرانسه، آچار آلن، متر، چسب نواری برق، فازمتر، انبردست، سیم لخت کن، آمپر متر- سیم چین- دم باریک - مولتی متر کاتر - پیچ گوشتی چهار سو و دو سو - هویه و متعلقات آن - دفتر چه راهنمای قطعات

معیار شایستگی:

ردیف	مرحله کار	حداقل نمره قبولی از ۳	نمره هنرجو
۱	مونتاژ و نصب پایه	۲	
۲	نصب کلکتور	۱	
۳	نصب مخزن	۱	
۴	لوله کشی و پر کردن سیال	۲	
۵	بستن سیستم کنترل (در صورت نیاز) و تست آبگرمکن	۲	
	شایستگی‌های غیر فنی، ایمنی، بهداشت، توجهات زیست محیطی و نگرش: ۱- رعایت قواعد و اصول در مراحل کار ۲- استفاده از لباسکار و کفش ایمنی ۳- رعایت صحیح دستورالعمل ها به خصوص دستورالعمل های سیم کشی و اتصال اجزا الکترونیکی ۴- رعایت دقت و نظم ۵- جمع آوری زباله های الکترونیکی و باتری	۲	
	میانگین نمرات		*

* حداقل میانگین نمرات هنرجو برای قبولی و کسب شایستگی، ۲ می‌باشد.

هنرآموزان محترم، هنرجویان عزیز و اولیای آنان می‌توانند نظرهای اصلاحی خود را درباره مطالب این کتاب از طریق نامر
به نشانی تهران - صندوق پستی ۴۸۷۴ / ۱۵۸۷۵ - گروه درسی مربوط و یا پیام نگار tvoccd@roshd.ir ارسال نمایند.

وب گاه: www.tvoccd.medu.ir

دکتر تالیف کتاب های درسی فنی و حرفه ای و کار دانش

همکاران هنرآموز که در فرایند اعتبارسنجی این کتاب مشارکت فعال داشته اند.
اصفهان: رحیم زرافشان، محمدابراهیمی، سعید هادی، مهدی کاظمی، محمدرضا
پایا، علی ایمانیان، عباس منطری، حمید حیدری، رضا حیدر پور
مرکزی: حمیدرضا شفیع نیا، حامد کوچکی، علی پورشجاع
البرز: مرتضی طهماسبی، حمیدرضا آقاییاری
خوزستان: بهزاد بهزادی پور
تبریز: یونس غفارزاده، عباس رسولی
قزوین: مهدی ناصرلویی، گلدوست لیاولی
قم: کاظم بهرامی، مسعود محمدی
تهران: بهزاد محسنی آهنگر، محمد حسن خاجی، هوشنگ پارسا نژاد

